

LYDOS HYBRID

**O PRIMEIRO TERMOACUMULADOR
ELÉTRICO COM CLASSE A* :
CADA DIA A ÁGUA QUENTE
CUSTA METADE DO PREÇO**



POUPANÇA DE ENERGIA 50% TODOS OS DIAS

Lydos Hybrid é o primeiro termoacumulador elétrico de classe energética A* que permite poupar 50% de energia em comparação com um termoacumulador de classe B, graças à combinação de energia aerotérmica da bomba de calor e resistência elétrica.

INTELIGÊNCIA HÍBRIDA

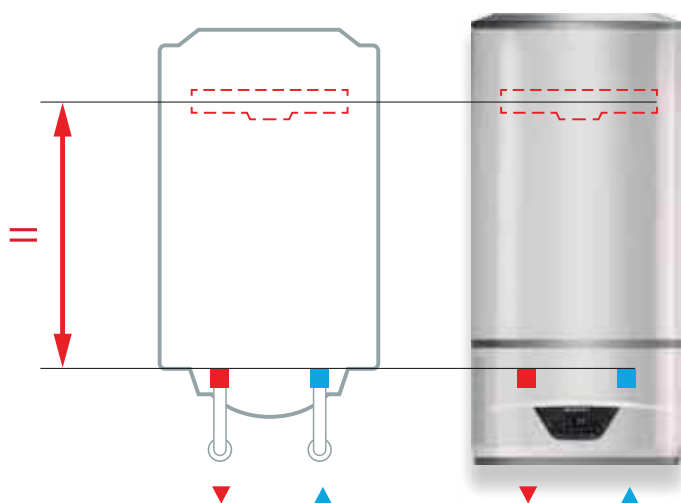
Com o software i-Memory, o produto memoriza os hábitos de consumo e se auto-programa para que tenha sempre água quente disponível e a temperatura desejada. Graças à inteligência híbrida, combina as duas energias disponíveis para consegui-lo de forma surpreendentemente eficiente.

DISIGN ITALIANO FUNCIONAL

Lydos Hybrid foi projetado para substituir qualquer termoacumulador elétrico convencional da mesma capacidade, sem necessidade de realizar qualquer modificação na instalação. As ligações hidráulicas ficam ocultas.



LYDOS HYBRID TORNA TUDO SIMPLES



A distância entre as fixações e as ligações hidráulicas são as mesmas entre um termoacumulador elétrico convencional e um Lydos Hybrid da mesma capacidade. Não é necessário modificar a instalação.

As conexões hidráulicas de Lydos Hybrid estão escondidas e acessíveis de lado.

SEM NOVOS FUROS NA PAREDE

Porque Lydos Hybrid é compatível com o suporte universal INSTAFIX, pode aproveitar os furos existentes na parede quando substitui o termoacumulador elétrico.



Suporte universal INSTAFIX (cod. 3208080)

SEM SE PREOCUPAR COM OS CONDENSADOS

Embora a bomba de calor situada abaixo do depósito produza condensados, não é necessário ter uma drenagem disponível. O depósito de recolha de condensado disponível como acessório os acumula e notificará quando tem de ser esvaziado.



Depósito de recolha de condensados (cod. 3629055)

FUNÇÕES CONFORTO



/ Função Noite permite que o usuário possa escolher as horas em que quer que a bomba de calor deixe de funcionar.

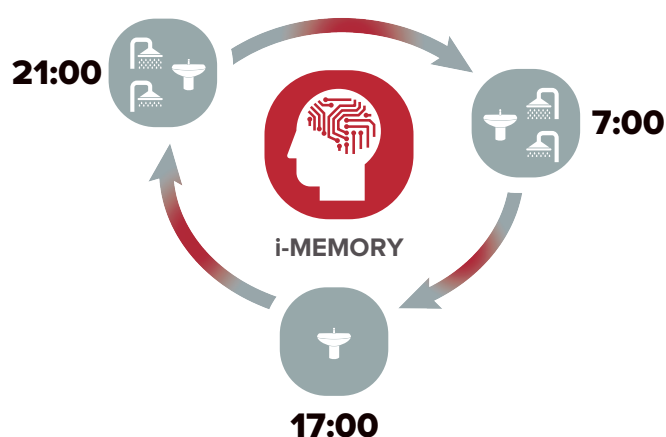


/ Função não arrefecimento Permite ao usuário limitar uma temperatura mínima que alcance na divisão onde o produto está instalado.

A INTELIGÊNCIA HÍBRIDA

Graças ao modo de funcionamento **i-MEMORY**, Lydos Hybrid memoriza os horários do dia em que o utilizador utiliza água quente. Por exemplo, numa família de 4 pessoas os adultos podem tomar banho de manhã e preferem dar banho as crianças à noite. **i-MEMORY** aprenderá estes hábitos e se auto-programará para sempre ter água quente disponível e à temperatura desejada. E também, utilizará a tecnologia mais conveniente a qualquer momento para alcançar a máxima poupança.

i-MEMORY APRENDE DIA A DIA OS HÁBITOS DE USO



Conforto personalizado

AEROTERMIA 	EFICIÊNCIA
AEROTERMIA RESISTÊNCIA 	VELOCIDADE
RESISTÊNCIA 	ALTA TEMPERATURA

OUTROS PROGRAMAS

Além de i-Memory, o modo de funcionamento que aproveita o máximo da inteligência híbrida, Lydos Hybrid põe a disposição do usuário outras opções para adaptar-se ainda mais a suas necessidades.

BOOST	GREEN	PROGRAM
<p>Este modo acelera a produção de água quente para conseguir a temperatura que o usuário seleciona da forma mais rápida possível. Utiliza a máxima potência disponível</p>	<p>A máxima eficiência é o que proporciona este modo de funcionamento, uma vez que só utiliza a bomba de calor aerotérmica para alcançar a temperatura desejada pelo usuário.</p>	<p>Permite programar manualmente o horário e a temperatura desejados (até 2 diferentes por dia). Lydos Hybrid trabalhará com a bomba de calor e, se necessário, também com a resistência elétrica.</p>

A SUPERIORIDADE DE LYDOS HYBRID

SUPERIORIDADE ENERGÉTICA



COM LYDOS HYBRID HÁ UMA GRANDE POUPANÇA ENERGÉTICA EM RELAÇÃO A UM TERMOACUMULADOR ELÉTRICO DE CLASSE B

Ao comparar o consumo de Lydos Hybrid com um termoacumulador elétrico de eficiência energética inferior a classe B (todos aqueles que não dispõem de nenhum sistema ECO), a poupança é ainda maior. Além disso, Lydos Hybrid também consegue uma poupança significativa em relação um esquentador a gás.

QUALIDADE SUPERIOR



100% FEITOS PARA DURAR

A vida útil do produto é mais longa graças à proteção do ânodo ativo que evita a corrosão do depósito e da resistência esmaltada que inibe a formação de calcário.



100% GARANTIDO POR ARISTON

Rendimento de longa duração e assistência completa garantido pelo especialista líder em todo o mundo em aquecimento de água.



100% VERIFICADO E TESTADO

Cada um dos produtos Ariston é cuidadosamente e rigorosamente testado em qualidade, eficiência e poupança: nosso compromisso de obter sempre os melhores resultados.

LYDOS HYBRID



FUNÇÃO

EFICIÊNCIA

FÁCIL

TITANIUM

DISPLAY ECO

ANTILEGIONELA

DESIGN ITALIANO

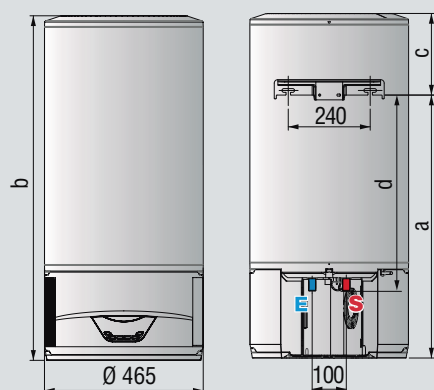


/ TERMOACUMULADOR HÍBRIDO / INSTALAÇÃO VERTICAL /
FUNÇÃO IMEMORY / PROGRAMAÇÃO

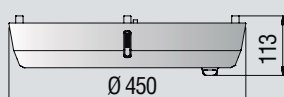
- Primeiro termoacumulador elétrico de média capacidade de classe A
- 50% de economia em relação a termoacumulador classe B



- Função i-Memory, Program (P1 + P2), Green e Boost
- Ânodo duplo: um ativo PROTECH que não requer manutenção e um de magnésio
- Resistência elétrica com esmalte composto por níquel incolor anti ruído e anti corrosão.
- Substituição direta de um termoacumulador elétrico existente
- Instalação fácil e simples
- Ligações hidráulicas ocultas
- Depósito de recolha de condensado disponível como acessório opcional



Depósito de recolha de condensado
(código. 3629055)



LEGENDA
Medições em mm.
E Entrada de água fria 1/2". S Saída de água quente 1/2".

DADOS TÉCNICOS

		LYDOS HYBRID 80	LYDOS HYBRID 100
Capacidade*	l	80	100
Potência resistência elétrica	W	1.200	1.200
Potência elétrica absorvida media compressor	W	190	190
Potência elétrica absorvida máxima	kW	1,420	1,420
Voltagem	V	220-240	220-240
Tempo de aquecimento i-Memory ($\Delta T=43^{\circ}C$)	h:min	5:25	7:03
Tempo de aquecimento Boost ($\Delta T=43^{\circ}C$)	h:min	2:34	3:13
Tempo de aquecimento Green ($\Delta T=43^{\circ}C$)	h:min	9:21	12:18
Pressão máx. de exercício	bar	8	8
Temperatura mín./max. ar	$^{\circ}C$	12/40	12/40
Volume mínimo do local	m^3	13	13
Potência sonora (EN12102)	dB	49	49
Peso	kg	37,5	44
Índice proteção	IP	X4	X4
Tipo de refrigerante		R134a	R134a
Carga de refrigerante	g	180	200
GWP		1430	1430
CO2 equivalente	tn	0,257	0,286

DIMENSÕES

		80	100
Tubos entrada/saída	Polegadas	1/2"	1/2"
a	mm	770	922
b	mm	1.009	1.153
c	mm	239	231
d	mm	573	725

LYDOS HYBRID

		80	100
Classe Erp AQS	ErP	A	A
	Perfil de consumo	M	M
Código		3629052	3629053

ACESSÓRIOS

	CÓDIGO
Depósito de recolha de condensados	3629055
Kit de 5 suportes universal Instafix	3208080
Grupo de segurança hidráulico 1/2"	877084
Sifão 1"	877086

* O valor da capacidade corresponde ao segmento do p
documentação técnica.

especificado na