



Somos los inventores de la caldera de pellets
We are the inventors of the pellet boiler

INDICE / INDEX

Aire / Air	7
Aire Canalizable / Ductable Air	43
Agua / Water	77
Caldera de Pellets / Pellet boiler	91
Leña / Wood	107
Depósitos de agua / Water tank	121

HISTORIA

El grupo de empresas Vapormatra - Ecoforest nace en Vigo en 1959 de la mano de su propietario y fundador José Carlos Alonso Martínez. Tras viajar a New York en 1958 con motivo de la primera feria mundial multi-sectorial, inicia su andadura profesional comercializando calderas a vapor, quemadores y productos del sector de la calefacción.

En la década de los 70, gracias a ese espíritu emprendedor y a una enorme visión comercial, visita las ferias internacionales más importantes del sector para aportar al mercado nacional todos los avances y novedades del momento, se crea así la primera caldera de biomasa en forma de astilla de madera. De esta manera el grupo Vapormatra-Ecoforest fue el primero en demostrar su interés por la ecología y la economía del combustible.

En ese empeño de seguir aportando valor al mercado, en 1993 se plantea un nuevo reto profesional: aportar al mercado un producto novedoso, ecológico y sobretodo, económico. Para ello crea la primera fábrica de pellets en Villacañas (Toledo) e introduce en el mercado Europeo su nueva invención: LA PRIMERA ESTUFA-CALDERA A PELLETS.

Actualmente, Ecoforest es la empresa líder del mercado con la más amplia gama de estufas de aire, aire canalizable, estufas y calderas de agua, con presencia en más de 20 países. Su apuesta y reinversión constante en IDI, sigue siendo uno de los pilares del holding.

HISTORY

The Vapormatra- Ecoforest company group is born in Vigo in 1959 thanks to its owner and founder José Carlos Alonso Martínez. After traveling to New York in 1958 because of the first multi-sector world fair, he starts his professional life commercializing steam boilers, burners and heating sector products.

In the seventies decade, thanks to a huge commercial vision and to his active spirit, he visits the most important international fairs of this sector to grant the most advanced products to the Spanish market, creating this way the first biomass boiler working with Madera / Wood chips. Thus the Vapormatra-Ecoforest group was the first one in showing its interest for ecology and fuel economy.

Still struggling to keep adding value to the market, in 1993 he proposes himself a new professional goal: to add a vanguard, ecologic and economical product to the world market. To achieve this, he creates the first pellet factory in Villacañas (Toledo) and brings his new invention to the European market: The first pellet water stove.

Nowadays, Ecoforest is the market leader with the broader range of air and ductable air stoves, water stoves and boilers, trading in more than 20 countries. Its commitment and continuous reinvestment in R&D is still one of the main pillars behind Ecoforest's success.





LÍDER TECNOLÓGICO

Ecoforest ha sabido convertirse en fabricante referente dentro del sector de la Calefacción y Climatización, gracias a su fuerte apuesta por la tecnología y la inversión en I+D. A ello ha contribuido una estrategia geográfica diferenciada, la diversificación de Clientes y el fortalecimiento de equipos de proyecto a través del desarrollo de diferentes productos.

Hoy en día, el principal desafío al que se enfrenta el sector de la climatización, se encuentra en el aprovechamiento eficiente de los recursos que nos regala la naturaleza, así como en la integración en el producto de plataformas TIC ("Tecnologías de la Información y Comunicación").

Dentro de la estrategia de Ecoforest figura diversificar y aumentar su cartera de productos, servicios y tecnología para dar respuestas a las nuevas prioridades del sector.

LEADER IN TECHNOLOGY

Ecoforest has become a benchmark manufacturer within the heating and air-conditioning sector thanks to a strong commitment to technology and investment in R&D. It is also important to mention a differentiated geographical strategy, customer diversification and strengthening of project teams through the development of different products.

Nowadays the main challenge is the efficient use of the resources that Mother Nature grants and the integration of ICT (Information and Communication Technologies).

Ecoforest's strategy includes diversifying and increasing its range of products, services and technology to answer the latest priorities of the sector.

RESPECTO AL MEDIOAMBIENTE

El respeto y la protección del medio ambiente han pasado a convertirse en una de las grandes cuestiones de nuestro tiempo. El deterioro que ha sufrido nuestro planeta durante los últimos años se pone de manifiesto en fenómenos como el calentamiento global, el aumento de la desertización y la extinción de ciertas especies animales y vegetales. Para mejorar las condiciones medioambientales de nuestro planeta y de nuestro entorno particular, debemos ser conscientes de las consecuencias que tiene una gestión adecuada de nuestros recursos naturales y de los efectos inmediatos y positivos que pueden tener nuestra contribución profesional.

Actualmente todas las mejores técnicas del sector de calefacción y climatización apuntan al mismo objetivo, aumentar la eficiencia y reducir las emisiones contaminantes.

La política de Calidad y Medio Ambiente de Ecoforest, refleja el compromiso para mejorar la satisfacción de nuestros clientes y la preservación del medioambiente, a través de actividades de diseño y fabricación de equipos de calefacción y climatización eficientes y con reducidas emisiones.

RESPECT FOR THE ENVIRONMENT

The respect and protection of the environment has become one of the most important matters in the current times. The damage done to our planet in the last years can be seen in phenomena like global warming, desertification and extinction of different species of plants and animals. To improve the environmental conditions of our planet and our personal environment, we have to be aware of the consequences that a proper management of our natural resources and of the prompt and positive effects that our professional contribution may have.

Nowadays the complete range of the heating and air-conditioning sector techniques has the same goal, to raise the efficiency and to lower polluting emissions.

Ecoforest's quality and environmental policies reflect the commitment to improve our customers' satisfaction and environment preservation by means of design and elaboration of heating and air-conditioning equipment with low polluting emissions.



Diseñado por



GESTIÓN DESDE
SMARTPHONE
VIA WIFI E INTERNET.



AJUSTE

Ajuste automático de la caída de pellets y de la entrada de oxígeno en función de la calidad del combustible y del tipo de tiro.

adaptación
POLICOMBUSTIBLE



SENCILLEZ



I+D+i
Ecoforest



REPUESTOS COMUNES
PARA TODA LA GAMA

DISEÑO



LIMPIEZA
intercambiador aletas
en aluminio



AIRE

La energía producida por la combustión de la biomasa es transmitida al aire mediante un intercambiador de alta eficiencia y es propulsada por un convector hacia la estancia a calentar.

Los productos Ecoforest están diseñados para cubrir las necesidades tanto estéticas como energéticas de cada vivienda con una fácil, rápida y económica instalación.

AIR

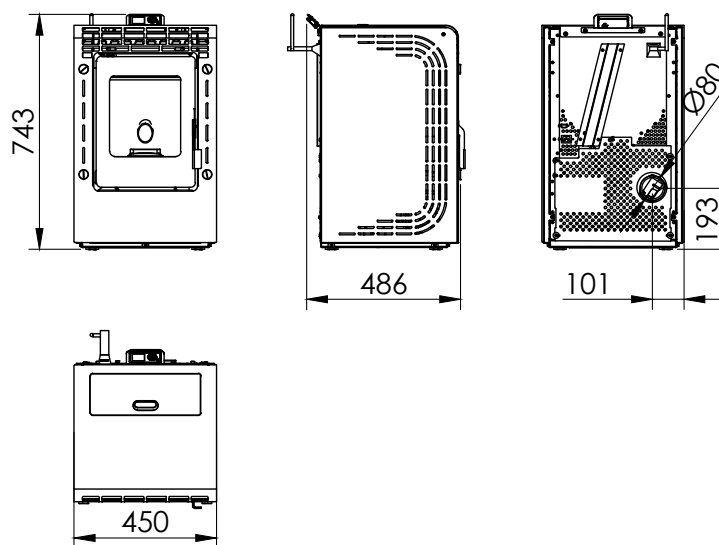
The energy produced by the combustion of the biomass is transmitted to the air by means of a high-efficiency exchanger and it is propelled through a fan to the room to be heated.

Ecoforest products are designed in such a way that they meet the aesthetic and energetic needs for each home with an easy, fast and economical installation.





BASIC



Características técnicas / Technical specifications

Potencia / Power: 5,5 kW

Rendimiento / Performance: 88 %

Tolva / Hopper: 11 kg

Consumo / Consumption: 478- 1196 g/h

Autonomía / Autonomy: 23 - 9h

Peso / Weight: 61 kg

Diámetro salida de gases / Gas out diameter: 80mm

EEL=123

Incluye / Includes

Regulación automática del aire de combustión, aporte de pellets y aire de convección / Automatic modulation of combustion air, supply of pellets and convection air.

Electrónica exclusiva ECOFOREST / Ecoforest exclusive electronics.

Gestión vía WiFi e Internet / Wifi and winternet-based control.

Control y programación por temperatura ambiente o por potencia / Control and programming by room temperature or by power.

Policombustible (pellets, cáscara de almendra, hueso aceituna) / Multifuel (pellets, almond shell, olive stone).

Vacuum cleaning system / Vacuum cleaning system.

Múltiples sistemas de seguridad / Multiple safety systems.

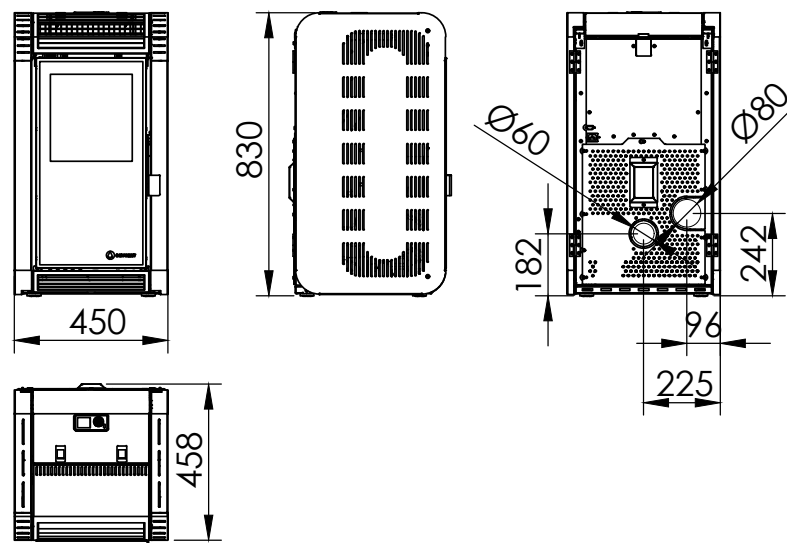
Cestillo de fundición / Cast iron burning pot.

Intercambiador aleteado sin necesidad de limpieza / Cleaning-free finned heat exchanger.



MOON

A⁺



Características técnicas / Technical specifications

Potencia / Power: 7kW

Rendimiento / Performance: 88%

Tolva / Hopper: 11kg

Consumo / Consumption: 609-1522 g/h

Autonomía / Autonomy: 18 - 7h

Peso / Weight: 71kg

Diámetro salida de gases / Gas out diameter: 80 mm

EEL=124

Incluye / Includes

Estanca (Passive House) / Airtight (Passive House).

Regulación automática del aire de combustión, aporte de pellets y aire de convección / Automatic modulation of combustion air, supply of pellets and convection air.

Electrónica exclusiva ECOFOREST / Ecoforest exclusive electronics.

Gestión vía WiFi e Internet / Wifi and winternet-based control.

Control y programación por temperatura ambiente o por potencia / Control and programming by room temperature or by power.

Policombustible (pellets, cáscara de almendra, hueso aceituna) / Multifuel (pellets, almond shell, olive stone).

Vacuum cleaning system / Vacuum cleaning system.

Múltiples sistemas de seguridad / Multiple safety systems.

Cestillo de fundición / Cast iron burning pot.

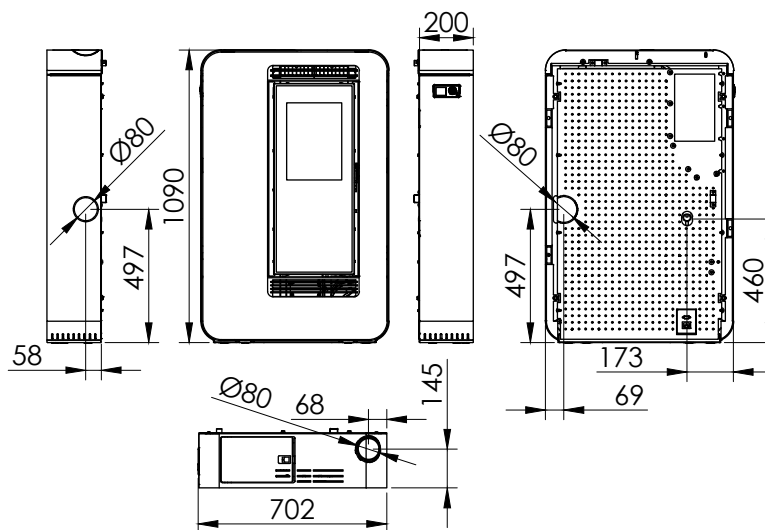
Intercambiador aleteado sin necesidad de limpieza / Cleaning-free finned heat exchanger.







MÓNACO



Technical specifications / Technical specifications

Potencia / Power: 7,5kW

Rendimiento / Performance: 91%

Tolva / Hopper: 11kg

Consumo / Consumption: 631-1577g/h

Autonomía / Autonomy: 17 - 7h

Peso / Weight: 97kg

Diámetro salida de gases / Gas out diameter: 80mm

EEL=128

Incluye / Includes

Estanca (Passive House) / Airtight (Passive House).

Regulación automática del aire de combustión, aporte de pellets y aire de convección / Automatic modulation of combustion air, supply of pellets and convection air.

Electrónica exclusiva ECOFOREST / Ecoforest exclusive electronics.

Gestión vía WiFi e Internet / Wifi and winternet-based control.

Control y programación por temperatura ambiente o por potencia / Control and programming by room temperature or by power.

Policombustible (pellets, cáscara de almendra, hueso aceituna) / Multifuel (pellets, almond shell, olive stone).

Vacuum cleaning system / Vacuum cleaning system.

Múltiples sistemas de seguridad / Multiple safety systems.

Cestillo de acero inoxidable / Stainless steel burning pot.

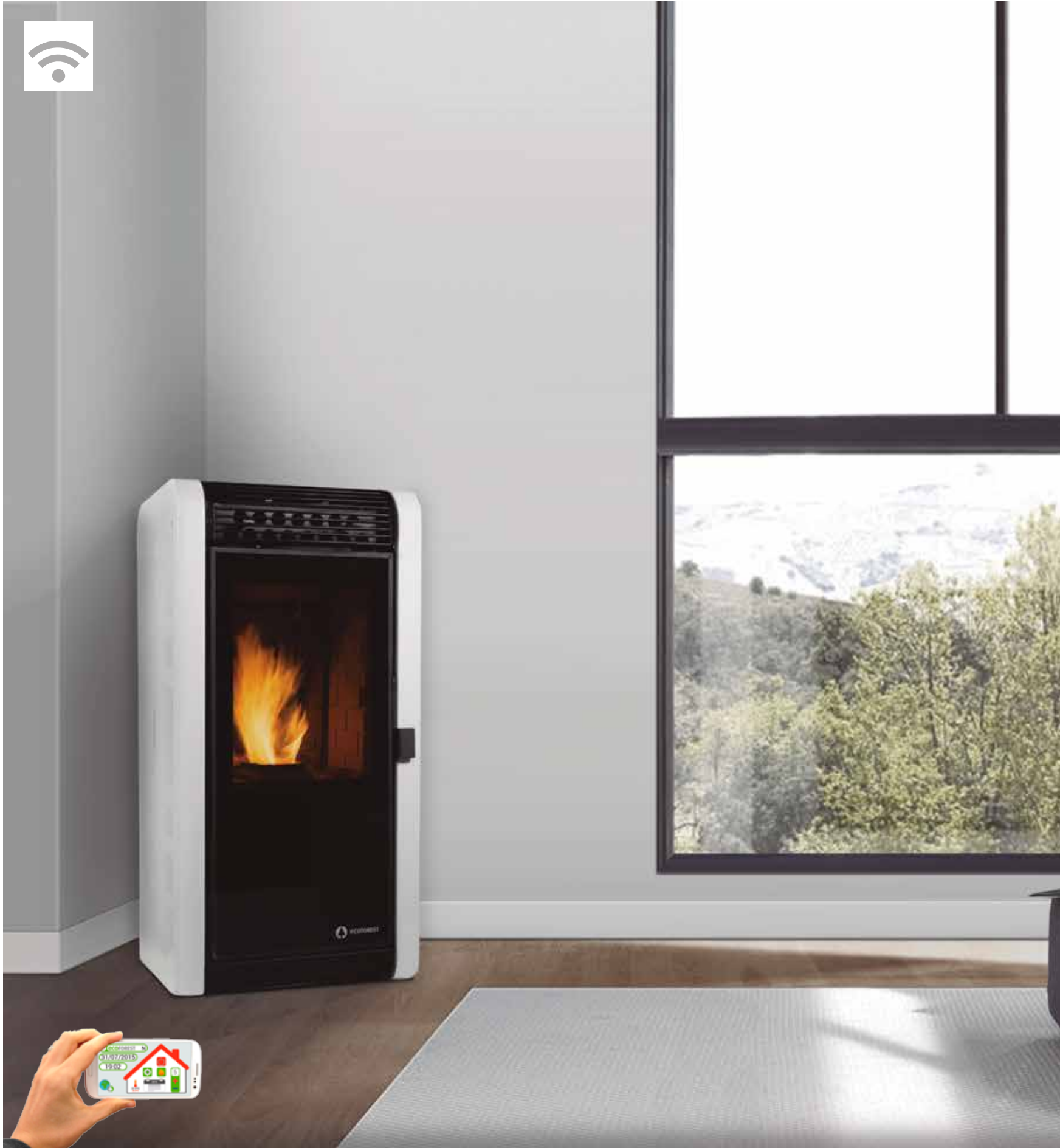
Intercambiador aleteado sin necesidad de limpieza / Cleaning-free finned heat exchanger.

Hogar con fundición / Hearth with cast iron.

Posibilidad de salida de gases superior, trasera o lat.dcho / Upper, rear or right side gas outlet.

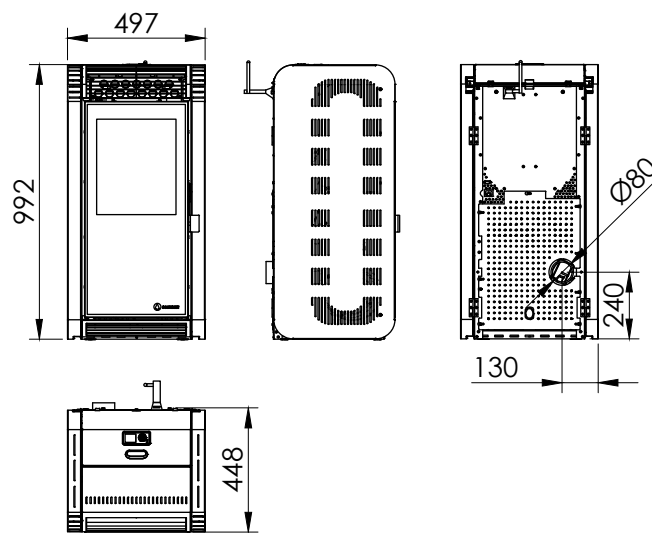
Frente decorativo en cristal templado negro / Front black tempered glass.

Puerta hogar efecto espejo / Hearth door with mirror effect.



VIGO II

A+



Características técnicas / Technical specifications

Potencia / Power: 9,5 kW

Rendimiento / Performance: 88 %

Tolva / Hopper: 16 kg

Consumo / Consumption: 826-2066 g/h

Autonomía / Autonomy: 19 - 8h

Peso / Weight: 91 kg

Diámetro salida de gases / Gas out diameter: 80 mm

EEL=124

Incluye / Includes

Regulación automática del aire de combustión, aporte de pellets y aire de convección / Automatic modulation of combustion air, supply of pellets and convection air.

Electrónica exclusiva ECOFOREST / Ecoforest exclusive electronics.

Gestión vía WiFi e Internet / Wifi and winternet-based control.

Control y programación por temperatura ambiente o por potencia / Control and programming by room temperature or by power.

Policombustible (pellets, cáscara de almendra, hueso aceituna) / Multifuel (pellets, almond shell, olive stone).

Vacuum cleaning system / Vacuum cleaning system.

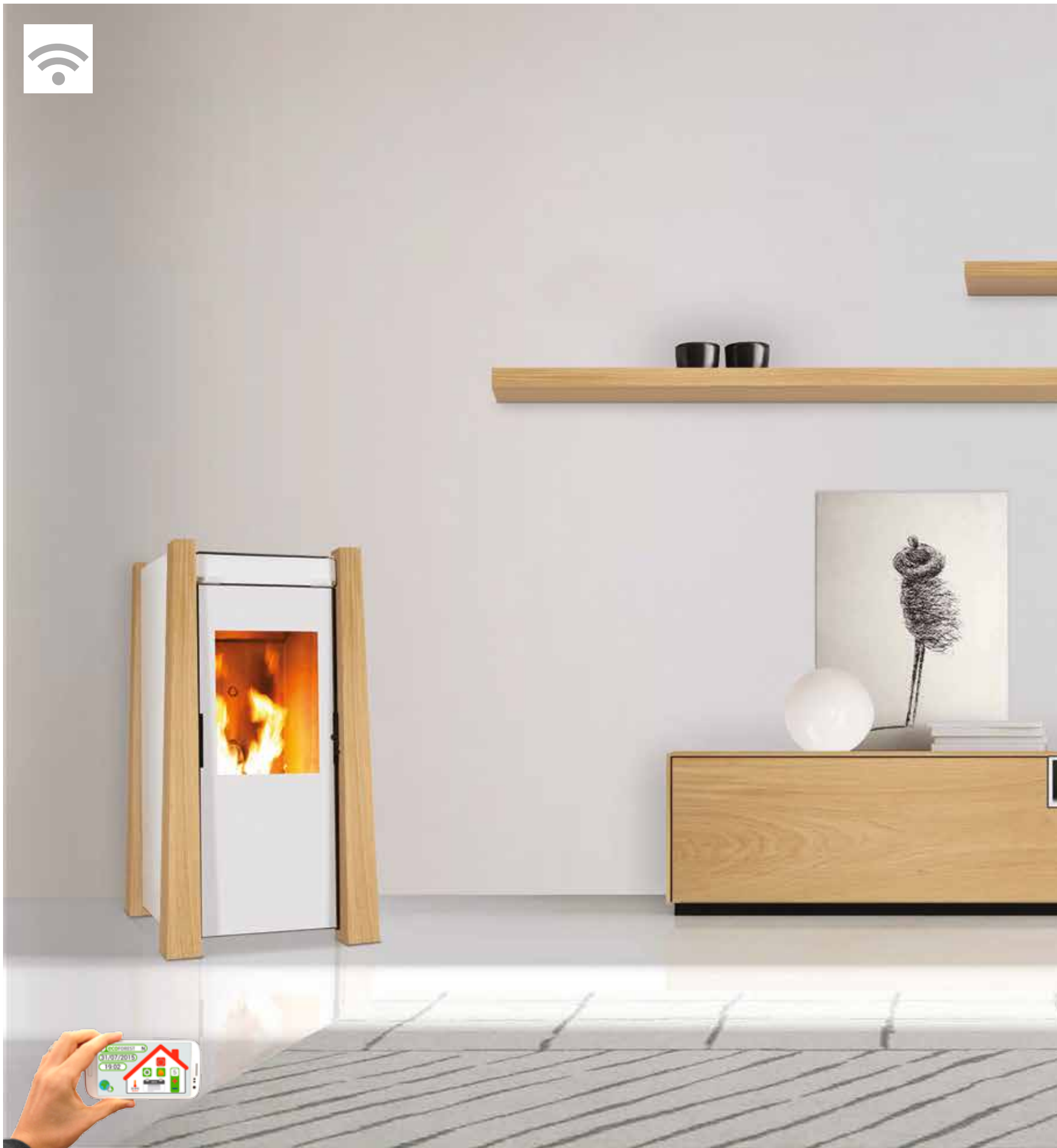
Múltiples sistemas de seguridad / Multiple safety systems.

Cestillo de fundición / Cast iron burning pot.

Intercambiador de tubos inox. / Stainles steel tube heat exchanger.

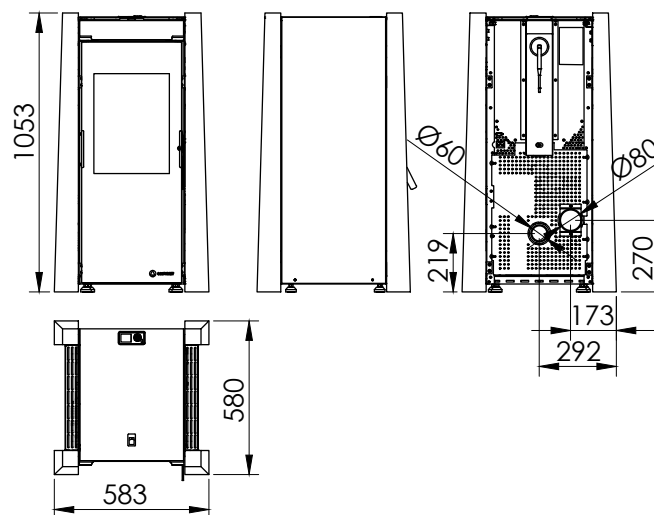
Hogar con fundición y cerámica / Hearth with Cast iron and ceramic.





KEOPS

A+



Características técnicas / Technical specifications

Potencia / Power: 9,5 kW

Rendimiento / Performance: 88 %

Tolva / Hopper: 16 kg

Consumo / Consumption: 826-2066 g/h

Autonomía / Autonomy: 19 - 8h

Peso / Weight: 111 kg

Diámetro salida de gases / Gas out diameter: 80 mm

Incluye / Includes

Estanca (Passive House) / Airtight (Passive House).

Regulación automática del aire de combustión, aporte de pellets y aire de convección / Automatic modulation of combustion air, supply of pellets and convection air.

Electrónica exclusiva ECOFOREST / Ecoforest exclusive electronics.

Gestión vía WiFi e Internet / Wifi and winternet-based control.

Control y programación por temperatura ambiente o por potencia / Control and programming by room temperature or by power.

Policombustible (pellets, cáscara de almendra, hueso aceituna) / Multifuel (pellets, almond shell, olive stone).

Vacuum cleaning system / Vacuum cleaning system.

Múltiples sistemas de seguridad / Multiple safety systems.

Cestillo de fundición / Cast iron burning pot.

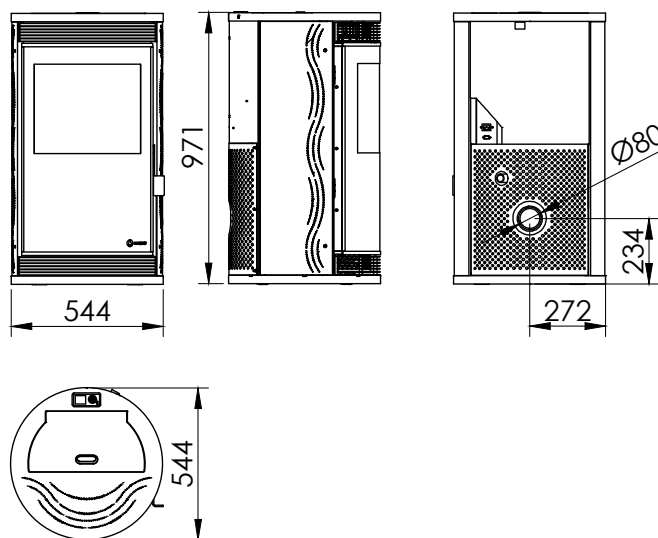
Intercambiador aleteado sin necesidad de limpieza / Cleaning-free finned heat exchanger.

Hogar con fundición y cerámica / Hearth with cast iron and ceramic.





PARÍS



Características técnicas / Technical specifications

Potencia / Power: 10 kW

Rendimiento / Performance: 87 %

Tolva / Hopper: 20 kg

Consumo / Consumption: 880-2199 g/h

Autonomía / Autonomy: 23 - 9h

Peso / Weight: 110 kg

Diámetro salida de gases / Gas out diameter: 80 mm

EEL=123

Incluye / Includes

Regulación automática del aire de combustión, aporte de pellets y aire de convección / Automatic modulation of combustion air, supply of pellets and convection air.

Electrónica exclusiva ECOFOREST / Ecoforest exclusive electronics.

Gestión vía WiFi e Internet / Wifi and winternet-based control.

Control y programación por temperatura ambiente o por potencia / Control and programming by room temperature or by power.

Policombustible (pellets, cáscara de almendra, hueso aceituna) / Multifuel (pellets, almond shell, olive stone).

Vacuum cleaning system / Vacuum cleaning system.

Múltiples sistemas de seguridad / Multiple safety systems.

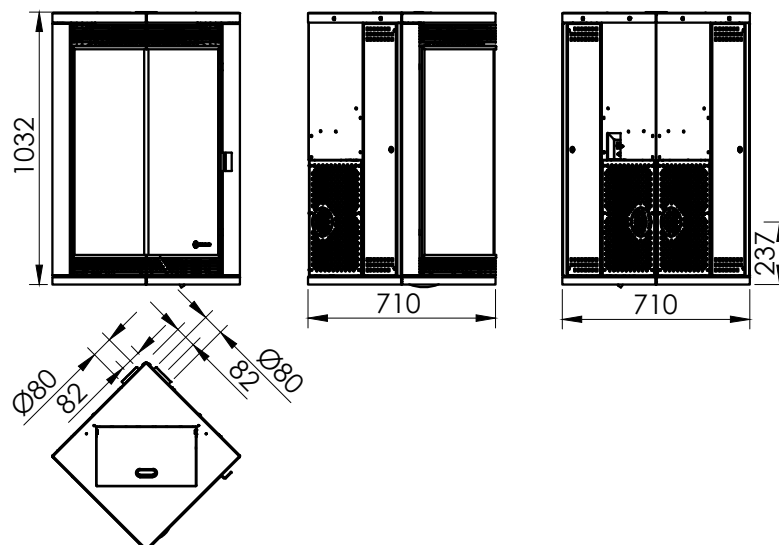
Cestillo de fundición / Cast iron burning pot.

Intercambiador aleteado de aluminio sin necesidad de limpieza / Cleaning-free aluminum finned heat exchanger.

Hogar con cerámica / Hearth with ceramic.



LONDON



Características técnicas / Technical specifications

Potencia / Power: 10 kW

Rendimiento / Performance: 87 %

Tolva / Hopper: 20 kg

Consumo / Consumption: 880-2199 g/h

Autonomía / Autonomy: 23 - 9h

Peso / Weight: 140 kg

Diámetro salida de gases / Gas out diameter: 80 mm

EEL=123

Incluye / Includes

Regulación automática del aire de combustión, aporte de pellets y aire de convección / Automatic modulation of combustion air, supply of pellets and convection air.

Electrónica exclusiva ECOFOREST / Ecoforest exclusive electronics.

Gestión vía WiFi e Internet / Wifi and winternet-based control.

Control y programación por temperatura ambiente o por potencia / Control and programming by room temperature or by power.

Policombustible (pellets, cáscara de almendra, hueso aceituna) / Multifuel (pellets, almond shell, olive stone).

Vacuum cleaning system / Vacuum cleaning system.

Múltiples sistemas de seguridad / Multiple safety systems.

Cestillo de acero inoxidable / Stainless steel burning pot.

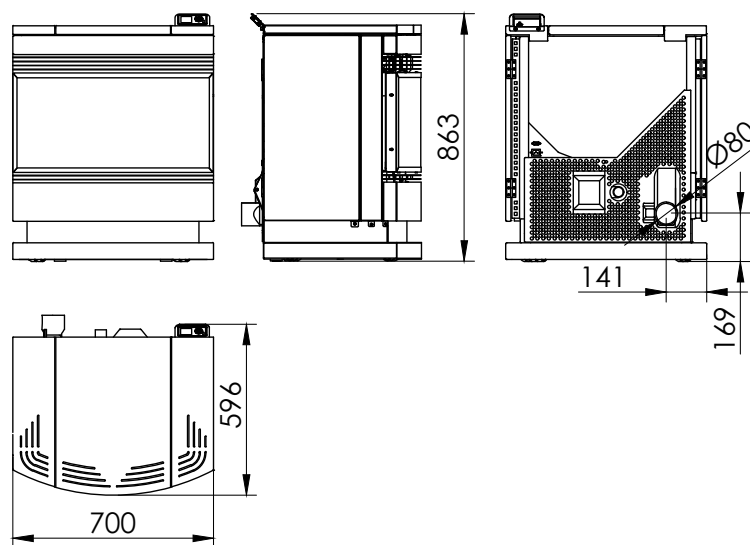
Intercambiador aleteado de aluminio sin necesidad de limpieza / Cleaning-free aluminum finned heat exchanger.

Hogar con fundición / Hearth with cast iron.



ECO III

A+



Características técnicas / Technical specifications

Potencia / Power: 12 kW

Rendimiento / Performance: 89 %

Tolva / Hopper: 30 kg

Consumo / Consumption: 1032-2580 g/h

Autonomía / Autonomy: 29 - 12h

Peso / Weight: 126 kg

Diámetro salida de gases / Gas out diameter: 80 mm

EEL=126

Incluye / Includes

Regulación automática del aire de combustión, aporte de pellets y aire de convección / Automatic modulation of combustion air, supply of pellets and convection air.

Electrónica exclusiva ECOFOREST / Ecoforest exclusive electronics.

Gestión vía WiFi e Internet / Wifi and winternet-based control.

Control y programación por temperatura ambiente o por potencia / Control and programming by room temperature or by power.

Policombustible (pellets, cáscara de almendra, hueso aceituna) / Multifuel (pellets, almond shell, olive stone).

Vacuum cleaning system / Vacuum cleaning system.

Múltiples sistemas de seguridad / Multiple safety systems.

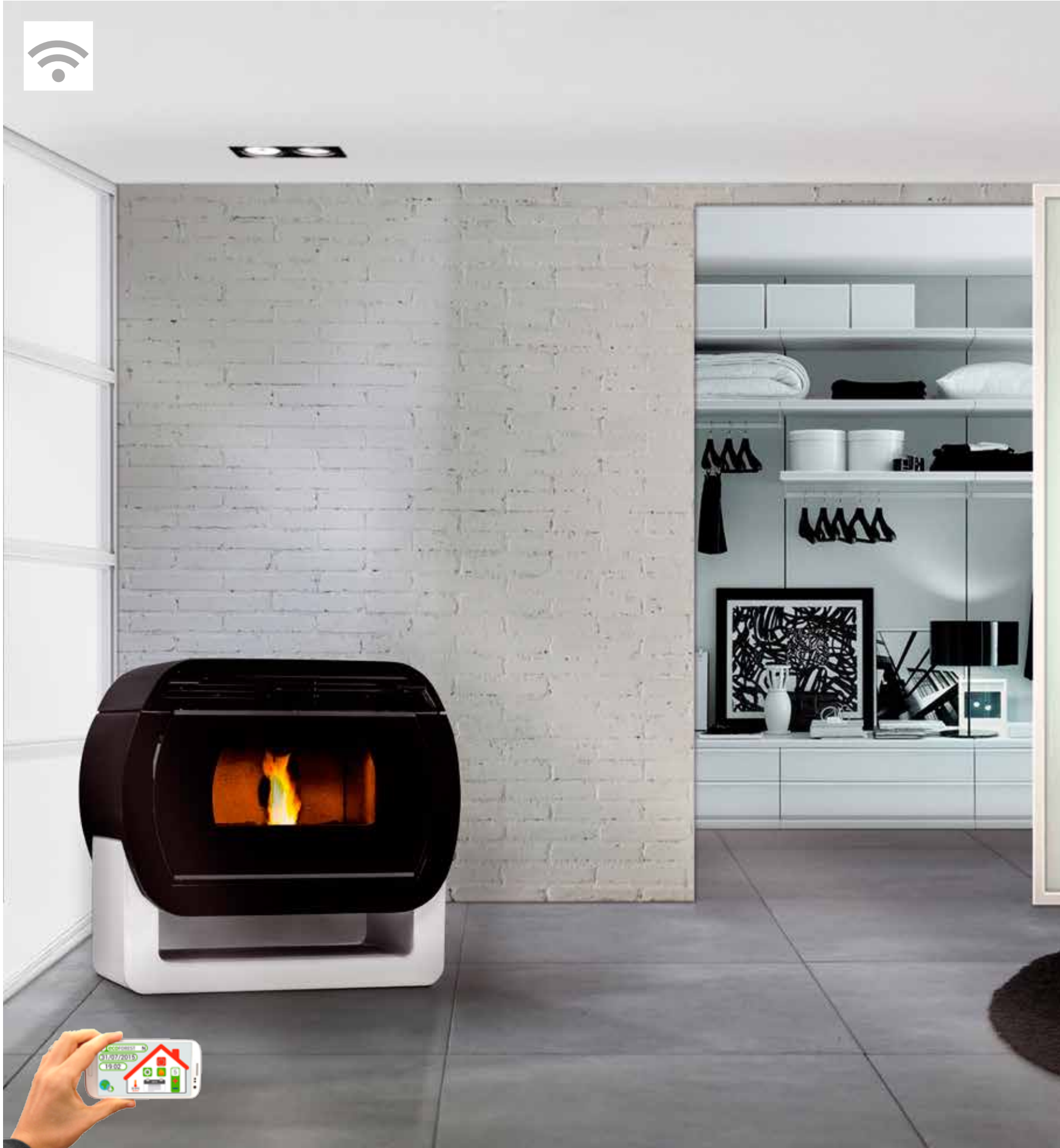
Cestillo de fundición / Cast iron burning pot.

Intercambiador aleteado de aluminio sin necesidad de limpieza / Cleaning-free aluminum finned heat exchanger.

Hogar con acero inoxidable / Hearth with Stainless steel

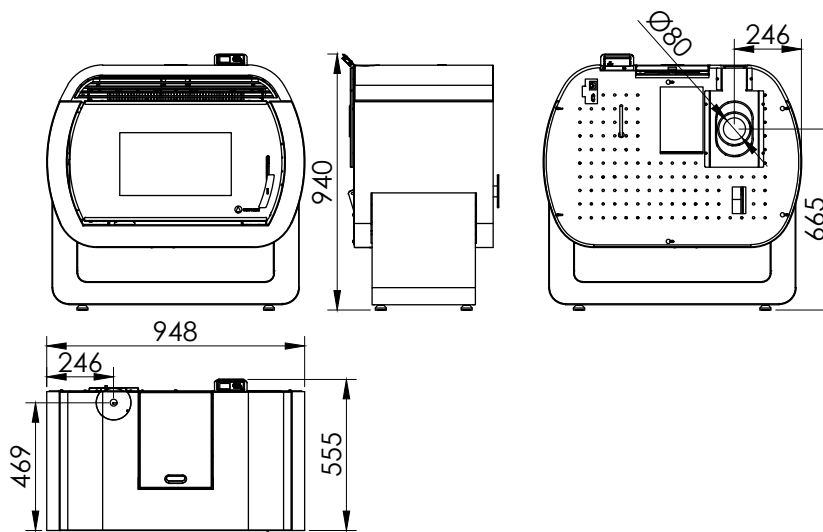
Ruedas para mantenimientos / Wheels for maintenance.







TOKIO



Technical specifications / Technical specifications

Power / Power: 12 kW

Performance / Performance: 88 %

Tolva / Hopper: 30 kg

Consumption / Consumption: 1044-2609 g/h

Autonomy / Autonomy: 29 - 11h

Weight / Weight: 146 kg

Gas out diameter / Gas out diameter: 80 mm

EEL=124

Incluye / Includes

Regulación automática del aire de combustión, aporte de pellets y aire de convección / Automatic modulation of combustion air, supply of pellets and convection air.

Electrónica exclusiva ECOFOREST / Ecoforest exclusive electronics.

Gestión vía WiFi e Internet / Wifi and winternet-based control.

Control y programación por temperatura ambiente o por potencia / Control and programming by room temperature or by power.

Policombustible (pellets, cáscara de almendra, hueso aceituna) / Multifuel (pellets, almond shell, olive stone).

Vacuum cleaning system / Vacuum cleaning system.

Múltiples sistemas de seguridad / Multiple safety systems.

Cestillo de fundición / Cast iron burning pot.

Intercambiador aleteado de aluminio sin necesidad de limpieza / Cleaning-free aluminum finned heat exchanger.

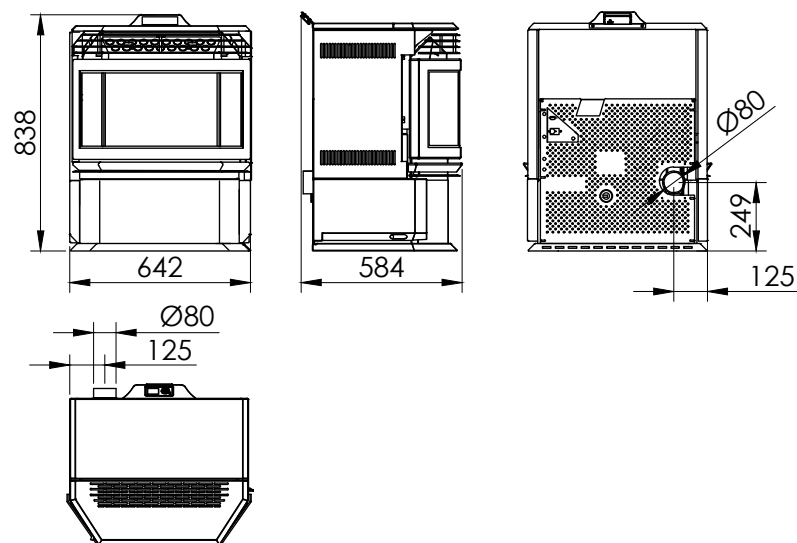
Hogar con cerámica / Hearth with ceramic.

Posibilidad de salida de gases trasera o superior / Upper or rear gas outlet.





ECO I



Características técnicas / Technical specifications

Potencia / Power: 13,5 kW

Rendimiento / Performance: 85 %

Tolva / Hopper: 30 kg

Consumo / Consumption: 1216-3039 g/h

Autonomía / Autonomy: 25 - 10h

Peso / Weight: 105 kg

Diámetro salida de gases / Gas out diameter: 80 mm

EEL=109

Incluye / Includes

Regulación automática del aire de combustión, aporte de pellets y aire de convección / Automatic modulation of combustion air, supply of pellets and convection air.

Electrónica exclusiva ECOFOREST / Ecoforest exclusive electronics.

Gestión vía WiFi e Internet / Wifi and winternet-based control.

Control y programación por temperatura ambiente o por potencia / Control and programming by room temperature or by power.

Policombustible (pellets, cáscara de almendra, hueso aceituna) / Multifuel (pellets, almond shell, olive stone).

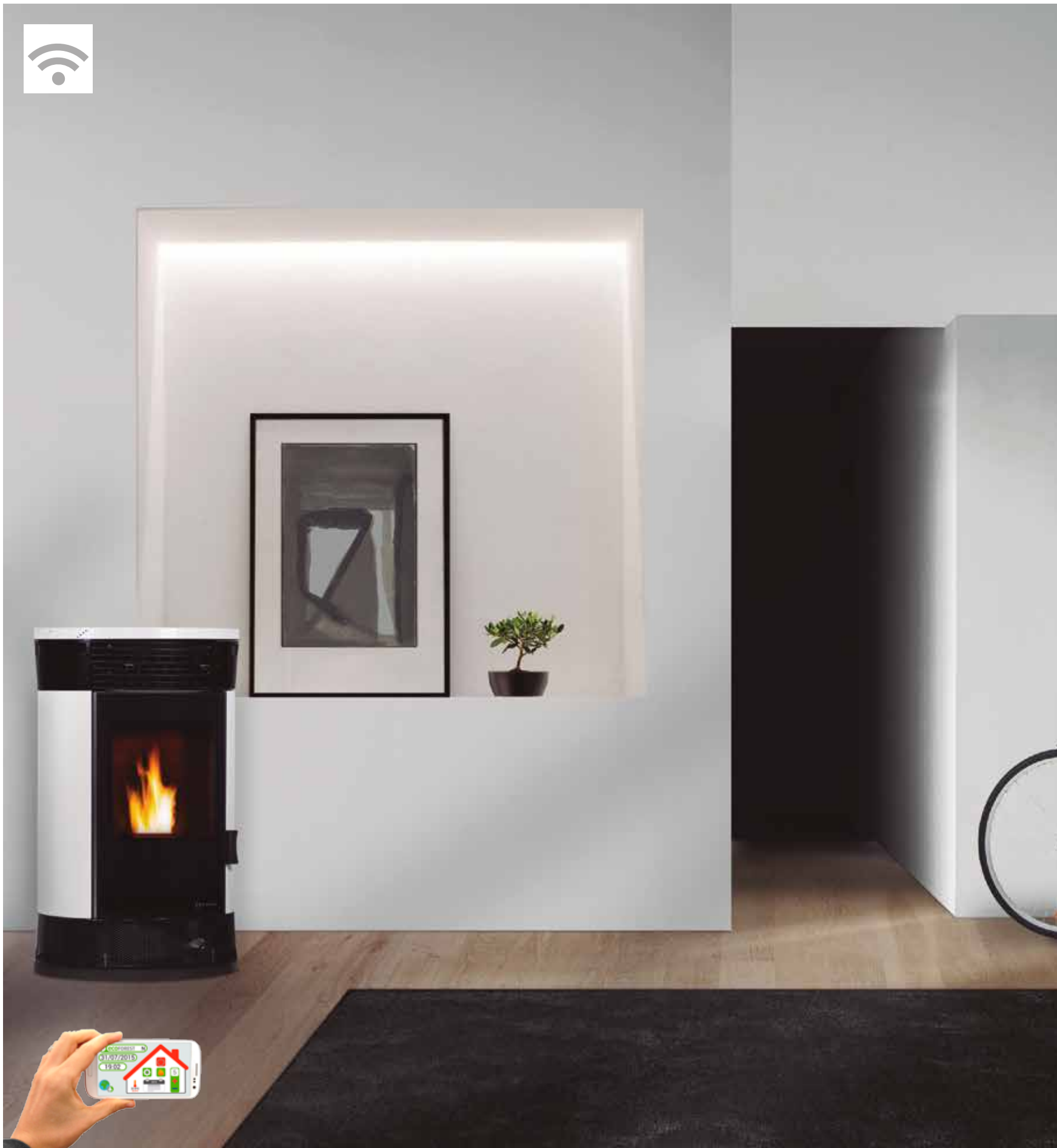
Vacuum cleaning system / Vacuum cleaning system.

Múltiples sistemas de seguridad / Multiple safety systems.

Cestillo de acero inoxidable / Stainless steel burning pot.

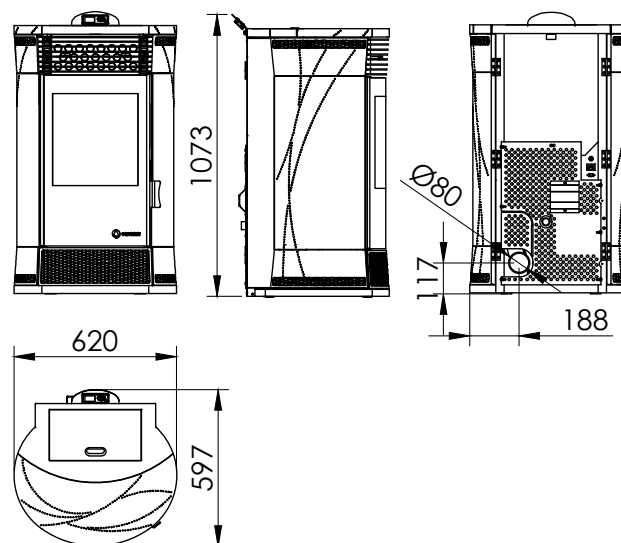
Intercambiador de tubos inox. / Stainles steel tube heat exchanger.

Hogar con fundición / Hearth with cast iron.



ATENAS

A+



Características técnicas / Technical specifications

Potencia / Power: 14 kW

Rendimiento / Performance: 86 %

Tolva / Hopper: 25 kg

Consumo / Consumption: 1246-3115 g/h

Autonomía / Autonomy: 20 - 8h

Peso / Weight: 118 kg

Diámetro salida de gases / Gas out diameter: 80 mm

EEL=123

Incluye / Includes

Regulación automática del aire de combustión, aporte de pellets y aire de convección / Automatic modulation of combustion air, supply of pellets and convection air.

Electrónica exclusiva ECOFOREST / Ecoforest exclusive electronics.

Gestión vía WiFi e Internet / Wifi and winternet-based control.

Control y programación por temperatura ambiente o por potencia / Control and programming by room temperature or by power.

Policombustible (pellets, cáscara de almendra, hueso aceituna) / Multifuel (pellets, almond shell, olive stone).

Vacuum cleaning system / Vacuum cleaning system.

Múltiples sistemas de seguridad / Multiple safety systems.

Cestillo de fundición / Cast iron burning pot.

Intercambiador de tubos inox. / Stainles steel tube heat exchanger.

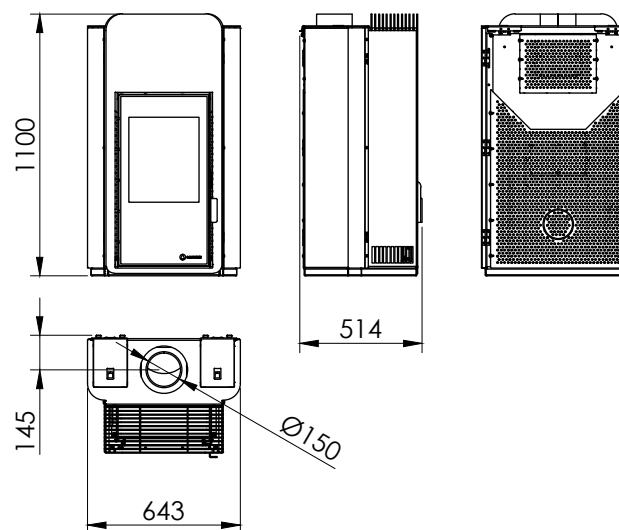
Hogar con fundición / Hearth with cast iron.







NATURE

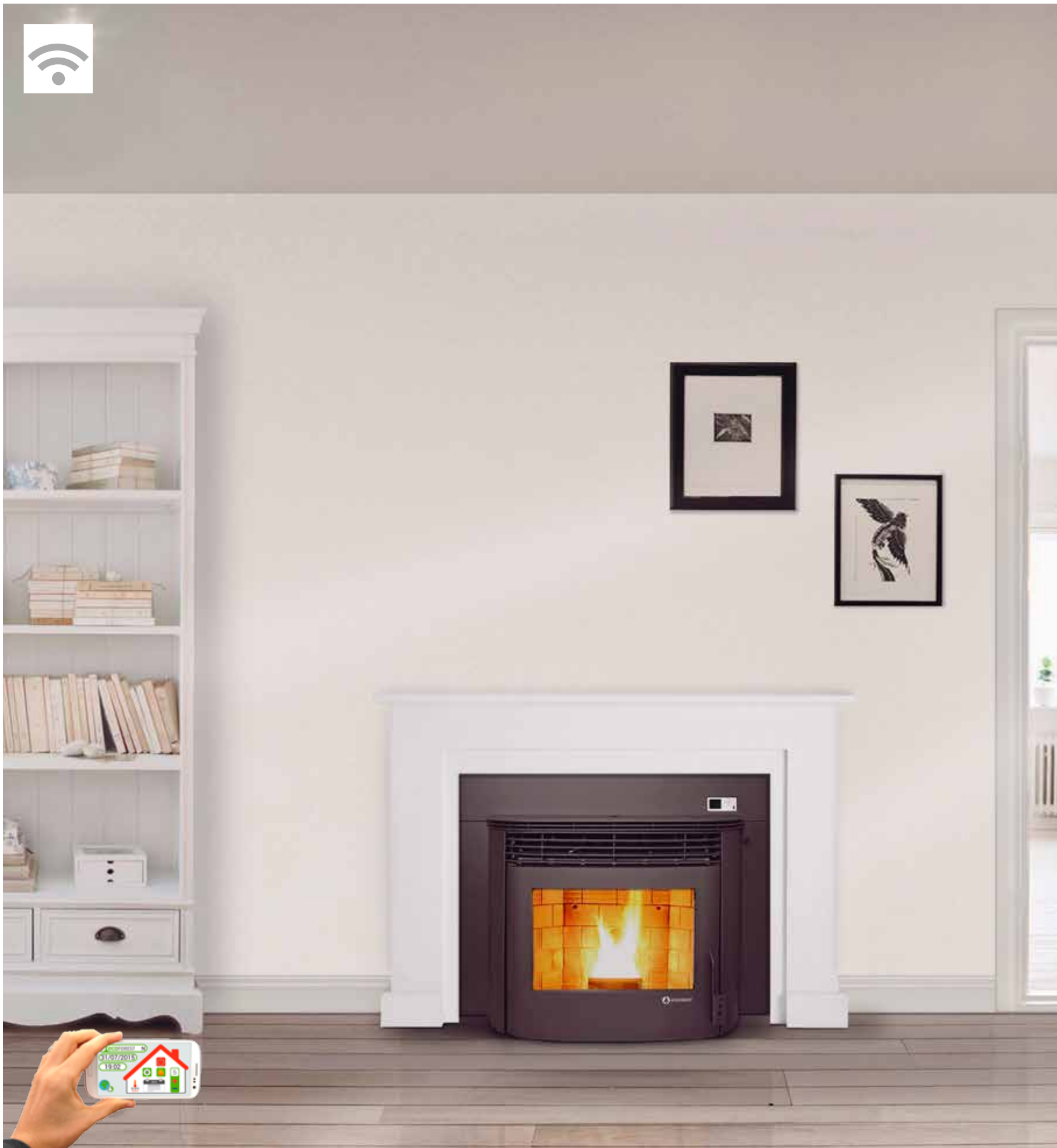


Características técnicas / Technical specifications

Potencia / Power: 8 kW
 Rendimiento / Performance: 85 %
 Tolva / Hopper: 15 kg
 Consumo / Consumption: 720-1801 g/h
 Autonomía / Autonomy: 17-7 h
 Peso / Weight: 170 kg
 Diámetro salida de gases / Gas out diameter: 150 mm
 EEI=113

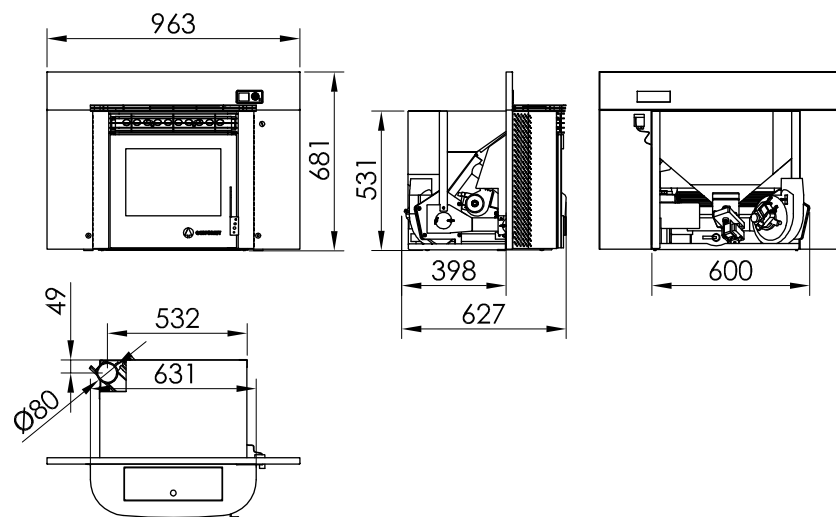
Incluye / Includes

Sin alimentación eléctrica de la red / No connection to the main power.
 Sin motores / No motors.
 Sin electrónica / No electronics.
 Con tiro natural / With natural draught.
 Radiación de calor por convección natural / Heat radiation by natural convection.
 Vacuum cleaning system / Vacuum cleaning system.
 Totalmente silenciosa / Completely silent.



insert

ECO II mini insert



Características técnicas / Technical specifications

Potencia / Power: 9 kW
 Rendimiento / Performance: 85 %
 Tolva / Hopper: 25 kg
 Consumo / Consumption: 810-2026 g/h
 Autonomía / Autonomy: 31 - 12h
 Peso / Weight: 85 kg
 Diámetro salida de gases / Gas out diameter: 80 mm
 EEI=120

Incluye / Includes

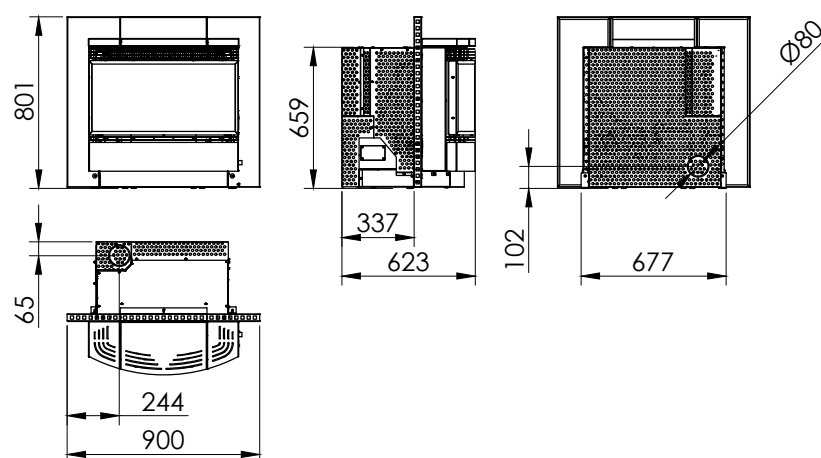
Regulación automática del aire de combustión, aporte de pellets y aire de convección / Automatic modulation of combustion air, supply of pellets and convection air.
 Electrónica exclusiva ECOFOREST / Ecoforest exclusive electronics.
 Gestión vía WiFi e Internet / Wifi and winternet-based control.
 Control y programación por temperatura ambiente o por potencia / Control and programming by room temperature or by power.
 Policombustible (pellets, cáscara de almendra, hueso aceituna) / Multifuel (pellets, almond shell, olive stone).
 Vacuum cleaning system / Vacuum cleaning system.
 Múltiples sistemas de seguridad / Multiple safety systems.
 Cestillo de acero inoxidable / Stainless steel burning pot.
 Intercambiador de tubos inox. / Stainles steel tube heat exchanger.
 Hogar con fundición / Hearth with cast iron.





insert

ECO III insert



Características técnicas / Technical specifications

Potencia / Power: 12 kW

Rendimiento / Performance: 89 %

Tolva / Hopper: 15 kg

Consumo / Consumption: 1032- 2580 g/h

Autonomía / Autonomy: 15 - 6h

Peso / Weight: 110 kg

Diámetro salida de gases / Gas out diameter: 80 mm

EEL=126

Incluye / Includes

Regulación automática del aire de combustión, aporte de pellets y aire de convección / Automatic modulation of combustion air, supply of pellets and convection air.

Electrónica exclusiva ECOFOREST / Ecoforest exclusive electronics.

Gestión vía WiFi e Internet / Wifi and winternet-based control.

Control y programación por temperatura ambiente o por potencia / Control and programming by room temperature or by power.

Policombustible (pellets, cáscara de almendra, hueso aceituna) / Multifuel (pellets, almond shell, olive stone).

Vacuum cleaning system / Vacuum cleaning system.

Múltiples sistemas de seguridad / Multiple safety systems.

Cestillo de fundición / Cast iron burning pot.

Intercambiador aleteado de aluminio sin necesidad de limpieza / Cleaning-free aluminum finned heat exchanger.

Hogar con acero inoxidable / Hearth with stainless steel

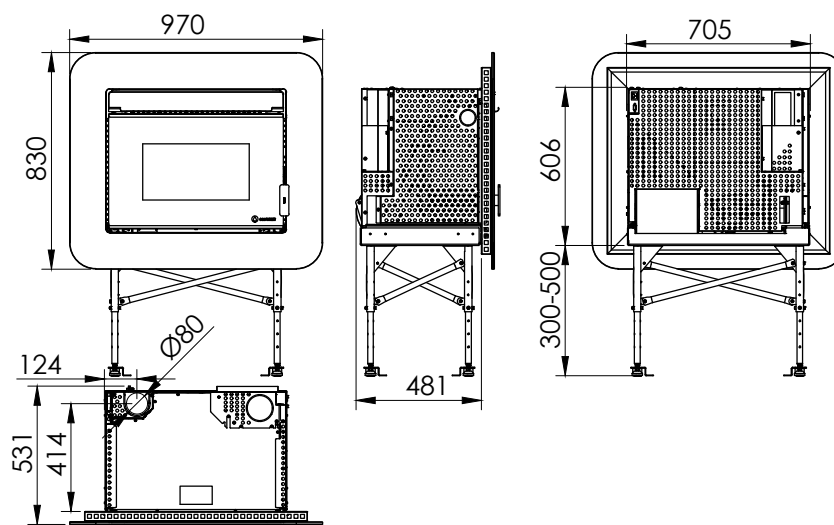
Ruedas para mantenimientos / Wheels for maintenance.





insert

CÓRDOBA GLASS

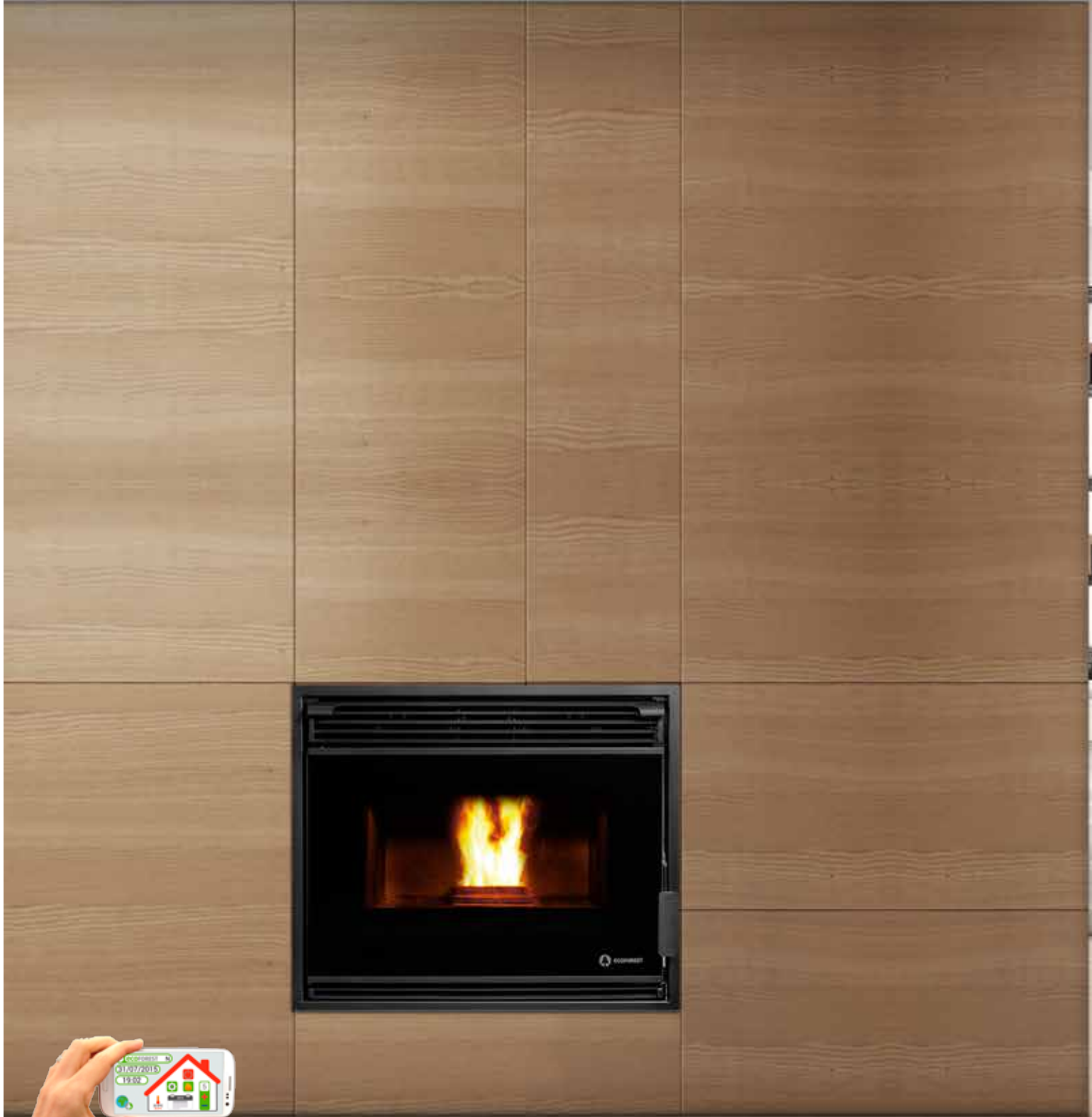


Características técnicas / Technical specifications

Potencia / Power: 12 kW
 Rendimiento / Performance: 88 %
 Tolva / Hopper: 25 kg
 Consumo / Consumption: 1044-2609 g/h
 Autonomía / Autonomy: 24 - 10h
 Peso / Weight: 138,5 kg
 Diámetro salida de gases / Gas out diameter: 80 mm
 EEI=124

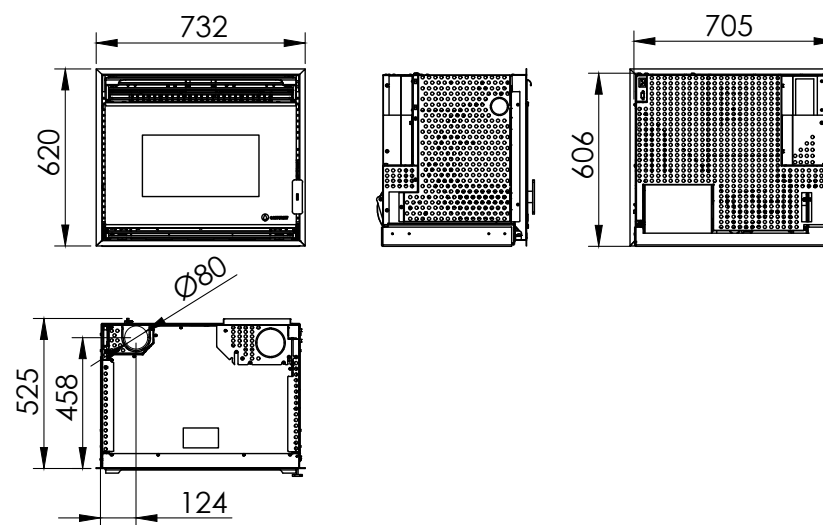
Incluye / Includes

Regulación automática del aire de combustión, aporte de pellets y aire de convección / Automatic modulation of combustion air, supply of pellets and convection air.
 Electrónica exclusiva ECOFOREST / Ecoforest exclusive electronics.
 Gestión vía WiFi e Internet / Wifi and winternet-based control.
 Control y programación por temperatura ambiente o por potencia / Control and programming by room temperature or by power.
 Policombustible (pellets, cáscara de almendra, hueso aceituna) / Multifuel (pellets, almond shell, olive stone).
 Vacuum cleaning system / Vacuum cleaning system.
 Múltiples sistemas de seguridad / Multiple safety systems.
 Cestillo de fundición / Cast iron burning pot.
 Intercambiador aleteado de aluminio sin necesidad de limpieza / Cleaning-free aluminum finned heat exchanger.
 Hogar con cerámica / Hearth with ceramic.
 Bandeja de carga de combustible de gran capacidad / Large capacity fuel tray.
 Guías de extracción para mantenimientos / Extraction guides for maintenance.
 Estructura para montaje regulable en altura / Height-adjustable mounting structure.
 Frente decorativo en cristal templado negro / Front tempered black glass.



insert

CÓRDOBA



Características técnicas / Technical specifications

Potencia / Power: 12 kW
 Rendimiento / Performance: 88 %
 Tolva / Hopper: 25 kg
 Consumo / Consumption: 1044-2609 g/h
 Autonomía / Autonomy: 24 - 10h
 Peso / Weight: 119,5 kg
 Diámetro salida de gases / Gas out diameter: 80 mm
 EEI=124

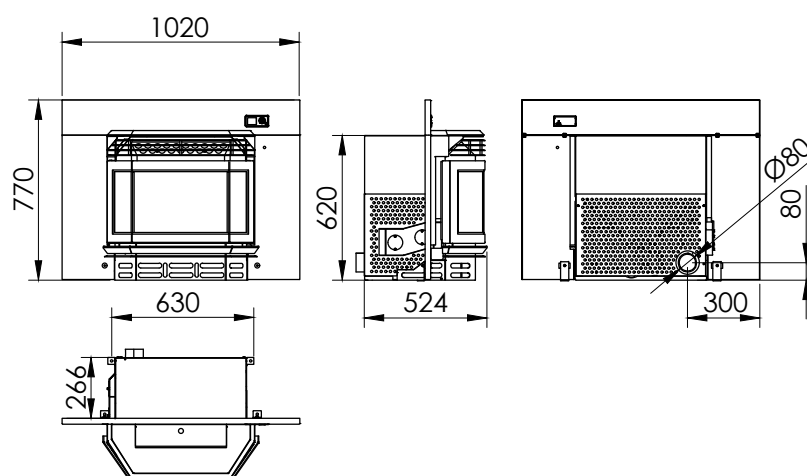
Incluye / Includes

Regulación automática del aire de combustión, aporte de pellets y aire de convección / Automatic modulation of combustion air, supply of pellets and convection air.
 Electrónica exclusiva ECOFOREST / Ecoforest exclusive electronics.
 Gestión vía WiFi e Internet / Wifi and winternet-based control.
 Control y programación por temperatura ambiente o por potencia / Control and programming by room temperature or by power.
 Policombustible (pellets, cáscara de almendra, hueso aceituna) / Multifuel (pellets, almond shell, olive stone).
 Vacuum cleaning system / Vacuum cleaning system.
 Múltiples sistemas de seguridad / Multiple safety systems.
 Cestillo de fundición / Cast iron burning pot.
 Intercambiador aleteado de aluminio sin necesidad de limpieza / Cleaning-free aluminum finned heat exchanger.
 Hogar con cerámica / Hearth with ceramic.
 Bandeja de carga de combustible de gran capacidad / Large capacity fuel tray.
 Guías de extracción para mantenimientos / Extraction guides for maintenance.



insert

ECO I INSERT



Características técnicas / Technical specifications

Potencia / Power: 13,5 kW

Rendimiento / Performance: 85 %

Tolva / Hopper: 20 kg

Consumo / Consumption: 1216-3039 g/h

Autonomía / Autonomy: 16 - 7h

Peso / Weight: 105 kg

Diámetro salida de gases / Gas out diameter: 80 mm

EEl=109

Incluye / Includes

Regulación automática del aire de combustión, aporte de pellets y aire de convección / Automatic modulation of combustion air, supply of pellets and convection air.

Electrónica exclusiva ECOFOREST / Ecoforest exclusive electronics.

Gestión vía WiFi e Internet / Wifi and winternet-based control.

Control y programación por temperatura ambiente o por potencia / Control and programming by room temperature or by power.

Policombustible (pellets, cáscara de almendra, hueso aceituna) / Multifuel (pellets, almond shell, olive stone).

Vacuum cleaning system / Vacuum cleaning system.

Múltiples sistemas de seguridad / Multiple safety systems.

Cestillo de acero inoxidable / Stainless steel burning pot.

Intercambiador de tubos inox. / Stainles steel tube heat exchanger.

Hogar con fundición / Hearth with cast iron.





AIRE

Nuestros Modelos canalizables permiten distribuir el calor mediante una serie de conductos instalados en la vivienda, esta serie de productos son los indicados para todos aquellos usuarios que busquen un sistema de calefacción limpio, natural y muy efectivo para calentar las distintas zonas de su vivienda.

Air ductable

Our ductable models allow the heat to be distributed by means of a set of ducts installed in your home, this range of products is appropriate for all of those users who seek for a clean, natural and effective system to heat different areas of their home.

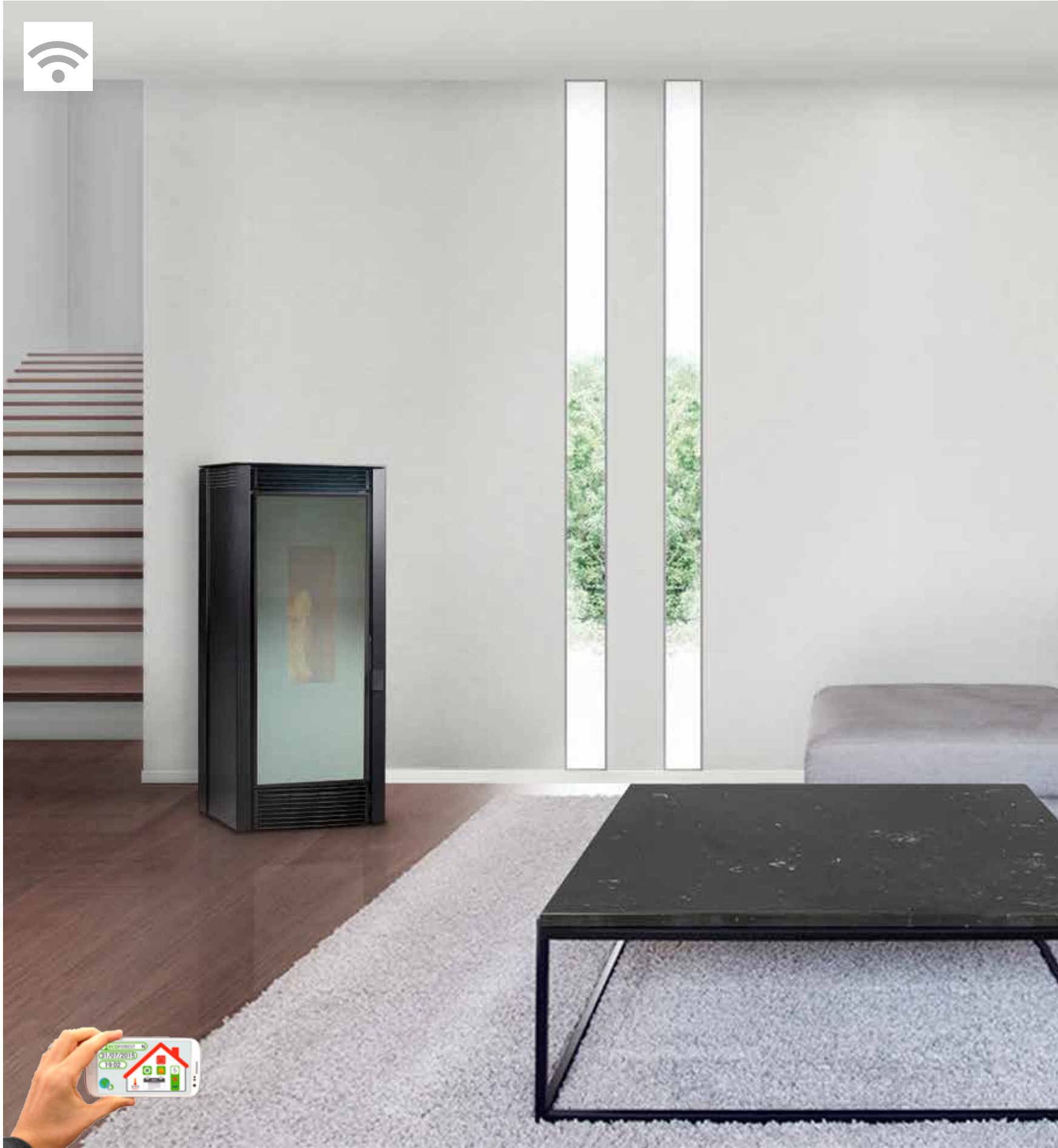
CANALIZABLE



ESQUEMA DE AIRE CANALIZABLE

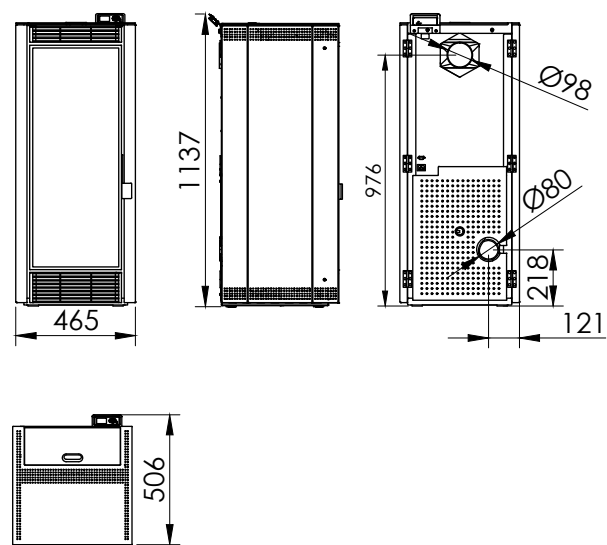
DUCTABLE AIR DIAGRAM







DUBAI



Características técnicas / Technical specifications

Potencia / Power: 11,8 kW

Rendimiento / Performance: 89 %

Tolva / Hopper: 15 kg

Consumo / Consumption: 1015 - 2537 g/h

Autonomía / Autonomy: 15 - 6h

Peso / Weight: 130 kg

Diámetro salida de gases / Gas out diameter: 80 mm

Diámetro salida de aire canalizable / Ducted air outlet diameter: 1x100 mm

EEL=125

Incluye / Includes

Regulación automática del aire de combustión, aporte de pellets y aire de convección / Automatic modulation of combustion air, supply of pellets and convection air.

Electrónica exclusiva ECOFOREST / Ecoforest exclusive electronics.

Gestión vía WiFi e Internet / Wifi and winternet-based control.

Control y programación por temperatura ambiente o por potencia / Control and programming by room temperature or by power.

Policombustible (pellets, cáscara de almendra, hueso aceituna) / Multifuel (pellets, almond shell, olive stone).

Vacuum cleaning system / Vacuum cleaning system.

Múltiples sistemas de seguridad / Multiple safety systems.

Cestillo de fundición / Cast iron burning pot.

Intercambiador aleteado sin necesidad de limpieza / Cleaning-free finned heat exchanger.

Hogar con cerámica / Hearth with ceramic.

Una salida de aire canalizable, long. max. 7m / 1 ducted air outlet, maximum 7 meters length.

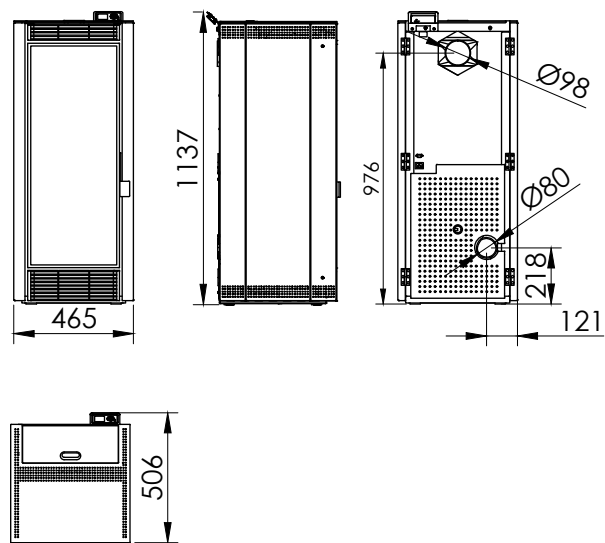
Puerta hogar efecto espejo / Hearth door with mirror effect.





ROMA

A+



Características técnicas / Technical specifications

Potencia / Power: 11,8 kW

Rendimiento / Performance: 89 %

Tolva / Hopper: 15 kg

Consumo / Consumption: 1015 - 2537 g/h

Autonomía / Autonomy: 15 - 6h

Peso / Weight: 130 kg

Diámetro salida de gases / Gas out diameter: 80 mm

Diámetro salida de aire canalizable / Ducted air outlet diameter: 1x100 mm

EEL=125

Incluye / Includes

Regulación automática del aire de combustión, aporte de pellets y aire de convección / Automatic modulation of combustion air, supply of pellets and convection air.

Electrónica exclusiva ECOFOREST / Ecoforest exclusive electronics.

Gestión vía WiFi e Internet / Wifi and winternet-based control.

Control y programación por temperatura ambiente o por potencia / Control and programming by room temperature or by power.

Policombustible (pellets, cáscara de almendra, hueso aceituna) / Multifuel (pellets, almond shell, olive stone).

Vacuum cleaning system / Vacuum cleaning system.

Múltiples sistemas de seguridad / Multiple safety systems.

Cestillo de fundición / Cast iron burning pot.

Intercambiador aleteado sin necesidad de limpieza / Cleaning-free finned heat exchanger.

Hogar con cerámica / Hearth with ceramic.

Una salida de aire canalizable, long. max. 7m / 1 ducted air outlet, maximum 7 meters length.

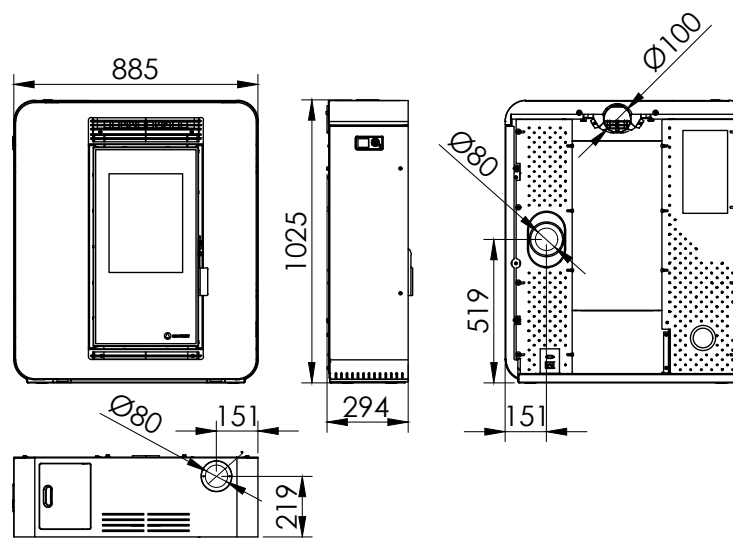
Acabado acero inoxidable efecto espejo / Stainless steel finish. Mirror effect.

Puerta hogar efecto espejo / Hearth door with mirror effect.



BOLONIA

A⁺



Technical specifications / Technical specifications

Potencia / Power: 10 kW

Rendimiento / Performance: 90 %

Tolva / Hopper: 20 kg

Consumo / Consumption: 850 - 2126 g/h

Autonomía / Autonomy: 24 - 9h

Peso / Weight: 113 kg

Diámetro salida de gases / Gas out diameter: 80 mm

Diámetro salida de aire canalizable / Ducted air outlet diameter: 1x100 mm

EEl= 127

Incluye / Includes

Regulación automática del aire de combustión, aporte de pellets y aire de convección / Automatic modulation of combustion air, supply of pellets and convection air.

Electrónica exclusiva ECOFOREST / Ecoforest exclusive electronics.

Gestión vía WiFi e Internet / Wifi and winternet-based control.

Control y programación por temperatura ambiente o por potencia / Control and programming by room temperature or by power.

Policombustible (pellets, cáscara de almendra, hueso aceituna) / Multifuel (pellets, almond shell, olive stone).

Vacuum cleaning system / Vacuum cleaning system.

Múltiples sistemas de seguridad / Multiple safety systems.

Cestillo de acero inoxidable / Stainless steel burning pot.

Intercambiador aleteado sin necesidad de limpieza / Cleaning-free finned heat exchanger.

Hogar con fundición / Hearth with cast iron.

Una salida de aire canalizable, long. max. 7m / 1 ducted air outlet, maximum 7 meters length.

Selector de canalización con 3 posiciones / 3 way ducting selector.

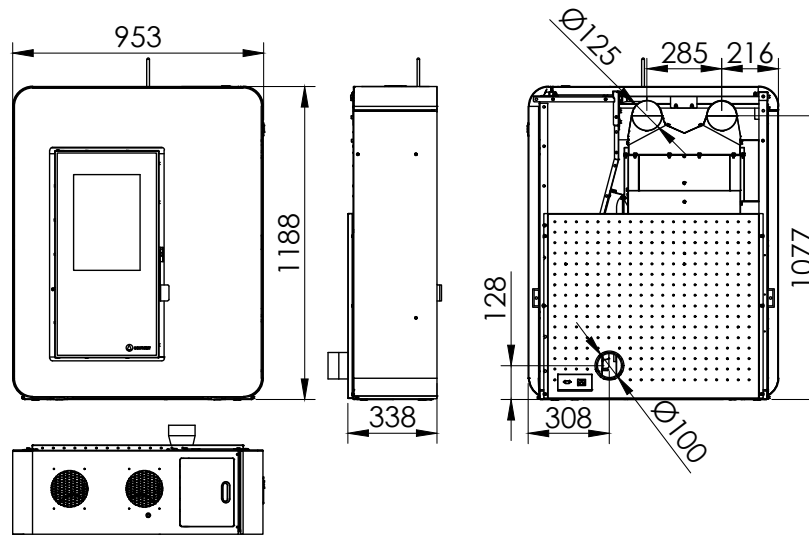
Posibilidad de salida de gases trasera o superior / Upper or rear gas outlet.

Fronte decorativo en cristal templado negro / Front tempered black glass.





IBIZA



Características técnicas / Technical specifications

Potencia / Power: 11 kW

Rendimiento / Performance: 87 %

Tolva / Hopper: 29 kg

Consumo / Consumption: 968-2419 g/h

Autonomía / Autonomy: 30 - 12h

Peso / Weight: 152 kg

Diámetro salida de gases / Gas out diameter: 100 mm

Diámetro salida de aire canalizable / Ducted air outlet diameter: 2x120 mm

EEL=124

Incluye / Includes

Regulación automática del aire de combustión, aporte de pellets y aire de convección / Automatic modulation of combustion air, supply of pellets and convection air.

Electrónica exclusiva ECOFOREST / Ecoforest exclusive electronics.

Gestión vía WiFi e Internet / Wifi and winternet-based control.

Control y programación por temperatura ambiente o por potencia / Control and programming by room temperature or by power.

Vacuum cleaning system / Vacuum cleaning system.

Múltiples sistemas de seguridad / Multiple safety systems.

Cestillo de acero inoxidable / Stainless steel burning pot.

Intercambiador aleteado de aluminio sin necesidad de limpieza / Cleaning-free Aluminum finned heat exchanger.

Hogar con fundición y cerámica / Hearth with cast iron and ceramic.

Dos salidas de aire canalizable, long. max. 7m / 2 ducted air outlet, maximum 7 meters length.

Configuración de canalización con 3 posiciones / 3 way ducting configuration.

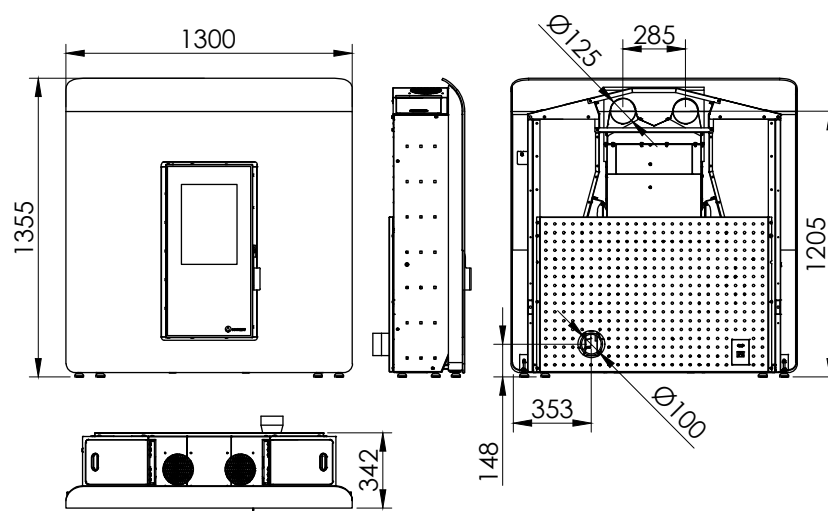
Posibilidad de salida de gases trasera o lat.dcho / Back or right side gas outlet.

Fronte decorativo en cristal templado negro / Front tempered black glass.



VENECIA

A+



Models

bambú
glass

Características técnicas / Technical specifications

Potencia / Power: 14 kW

Rendimiento / Performance: 88 %

Tolva / Hopper: 54 kg

Consumo / Consumption: 1218-3044 g/h

Autonomía / Autonomy: 44 - 18h

Peso / Weight: : bambu: 182 kg / glass: 200 kg

Diámetro salida de gases / Gas out diameter: 100mm

Diámetro salida canalización aire / Ducted air outlet diameter: 2x120mm

EEl=124

Incluye / Includes

Regulación automática del aire de combustión, aporte de pellets y aire de convección / Automatic modulation of combustion air, supply of pellets and convection air.

Electrónica exclusiva ECOFOREST / Ecoforest exclusive electronics.

Gestión vía WiFi e Internet / Wifi and winternet-based control.

Control y programación por temperatura ambiente o por potencia / Control and programming by room temperature or by power.

Vacuum cleaning system / Vacuum cleaning system.

Múltiples sistemas de seguridad / Multiple safety systems.

Cestillo de acero inoxidable / Stainless steel burning pot.

Intercambiador aleteado de aluminio sin necesidad de limpieza / Cleaning-free aluminum finned heat exchanger.

Hogar con fundición / Hearth with cast iron.

Dos salidas de aire canalizable, long. max. 7m / 2 ducted air outlet, maximum 7 meters length.

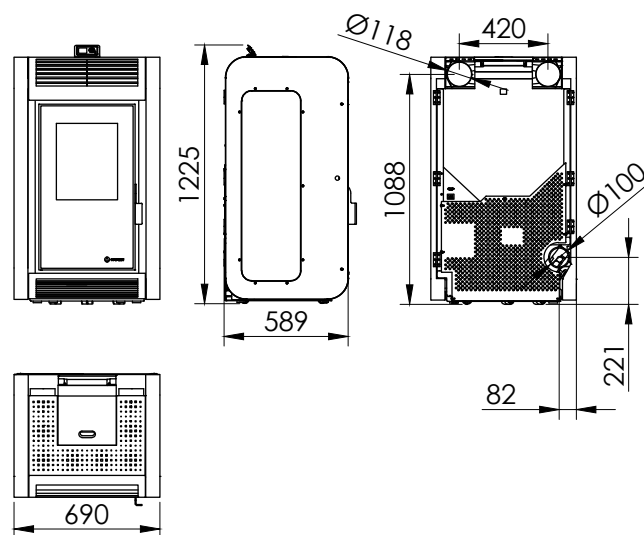
Configuración de canalización con 3 posiciones / 3 way ducting configuration.

Frente decorativo en cristal templado negro o bambú / Front tempered black glass or bamboo.





KIEV



Características técnicas / Technical specifications

- Potencia / Power: 16 kW
- Rendimiento / Performance: 90 %
- Tolva / Hopper: 45 kg
- Consumo / Consumption: 1361-3401 g/h
- Autonomía / Autonomy: 33 - 13h
- Peso / Weight: 170 kg
- Diámetro salida de gases / Gas out diameter: 100 mm
- Diámetro salida de aire canalizable / Ducted air outlet diameter: 2x120 mm
- EEL=126

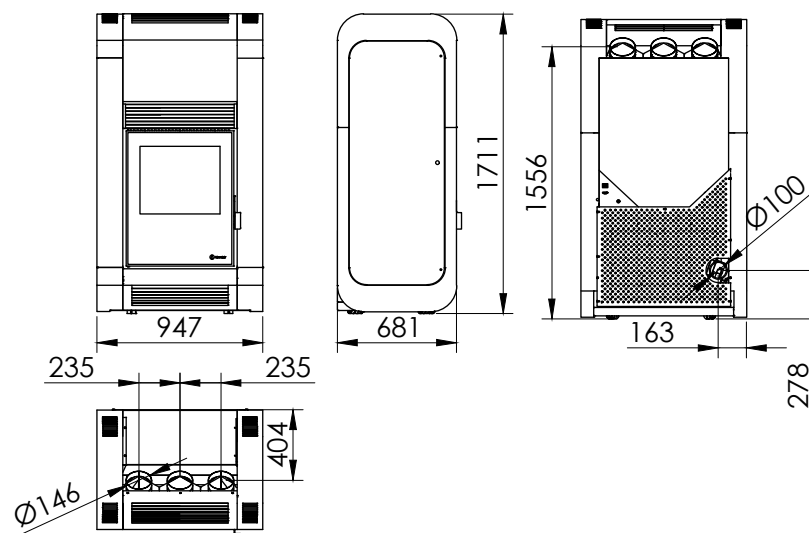
Incluye / Includes

- Regulación automática del aire de combustión, aporte de pellets y aire de convección / Automatic modulation of combustion air, supply of pellets and convection air.
- Electrónica exclusiva ECOFOREST / Ecoforest exclusive electronics.
- Gestión vía WiFi e Internet / Wifi and winternet-based control.
- Control y programación por temperatura ambiente o por potencia / Control and programming by room temperature or by power.
- Policombustible (pellets, cáscara de almendra, hueso aceituna) / Multifuel (pellets, almond shell, olive stone).
- Vacuum cleaning system / Vacuum cleaning system.
- Múltiples sistemas de seguridad / Multiple safety systems.
- Cestillo de acero inoxidable / Stainless steel burning pot.
- Intercambiador aleteado de aluminio sin necesidad de limpieza / Cleaning-free aluminum finned heat exchanger.
- Hogar con fundición / Hearth with cast iron.
- Dos salidas de aire canalizable, long. max. 7m / 2 ducted air outlet, maximum 7 meters length
- Configuración de canalización con 9 posiciones / 9 way ducting configuration.
- Ruedas para mantenimientos / Wheels for maintenance.





OSLO



Características técnicas / Technical specifications

Potencia / Power: 30 kW
 Rendimiento / Performance: 89 %
 Tolva / Hopper: 90 kg
 Consumo / Consumption: 2580-6449 g/h
 Autonomía / Autonomy: 35 - 14h
 Peso / Weight: 270 kg
 Diámetro salida de gases / Gas out diameter: 100 mm
 Diámetro salida de aire canalizable / Ducted air outlet diameter: 3x150 mm
 EEI=125

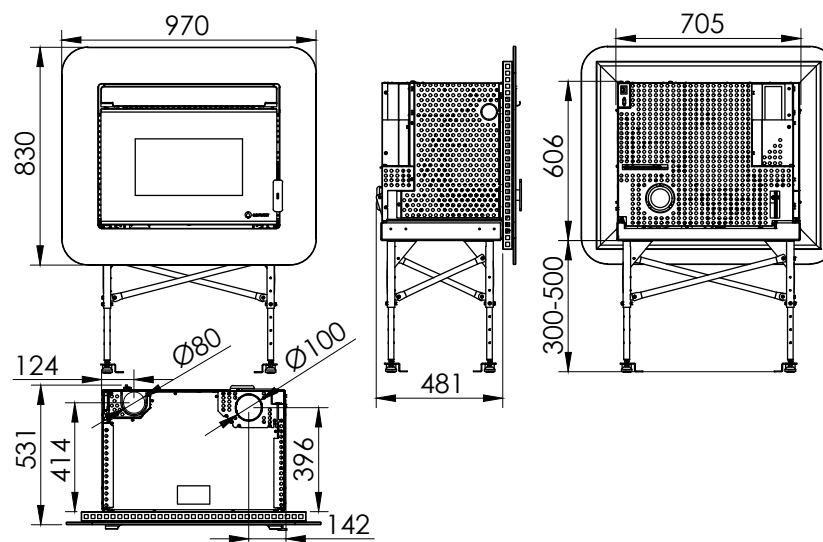
Incluye / Includes

Regulación automática del aire de combustión, aporte de pellets y aire de convección / Automatic modulation of combustion air, supply of pellets and convection air.
 Electrónica exclusiva ECOFOREST / Ecoforest exclusive electronics.
 Gestión vía WiFi e Internet / Wifi and winternet-based control.
 Control y programación por temperatura ambiente o por potencia / Control and programming by room temperature or by power.
 Policombustible (pellets, cáscara de almendra, hueso aceituna) / Multifuel (pellets, almond shell, olive stone).
 Vacuum cleaning system / Vacuum cleaning system.
 Múltiples sistemas de seguridad / Multiple safety systems.
 Cestillo de acero inoxidable / Stainless steel burning pot.
 Intercambiador aleteado de aluminio sin necesidad de limpieza / Cleaning-free aluminum finned heat exchanger.
 Hogar con cerámica / Hearth with ceramic.
 Tres salidas de aire canalizable, long. max. 14m / 3 ducted air outlet, maximum 14 meters length
 Ruedas para mantenimientos / Wheels for maintenance.



CÓRDOBA GLASS CANALIZABLE

A+



Características técnicas / Technical specifications

Potencia / Power: 12 kW
 Rendimiento / Performance: 88 %
 Tolva / Hopper: 25 kg
 Consumo / Consumption: 1044-2609 g/h
 Autonomía / Autonomy: 24 - 10h
 Peso / Weight: 138,5 kg
 Diámetro salida de gases / Gas out diameter: 80 mm
 Diámetro salida de aire canalizable / Ducted air outlet diameter: 1x100 mm
 EEI=124

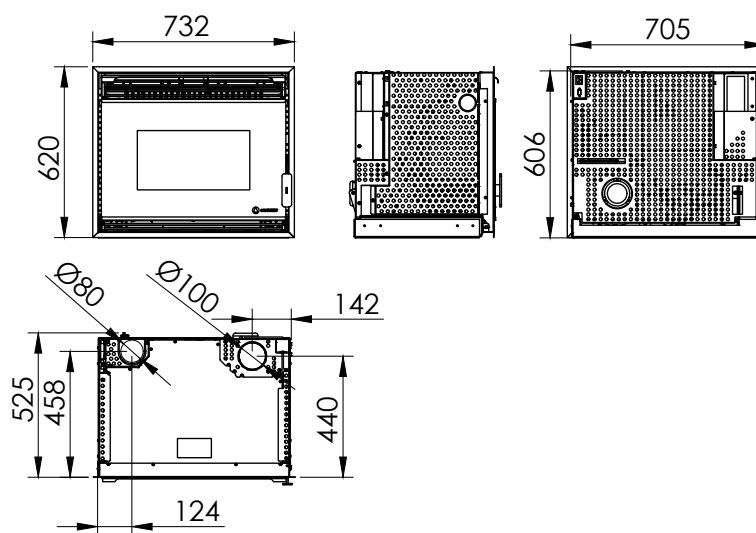
Incluye / Includes

Regulación automática del aire de combustión, aporte de pellets y aire de convección / Automatic modulation of combustion air, supply of pellets and convection air.
 Electrónica exclusiva ECOFOREST / Ecoforest exclusive electronics.
 Gestión vía WiFi e Internet / Wifi and winternet-based control.
 Control y programación por temperatura ambiente o por potencia / Control and programming by room temperature or by power.
 Policombustible (pellets, cáscara de almendra, hueso aceituna) / Multifuel (pellets, almond shell, olive stone).
 Vacuum cleaning system / Vacuum cleaning system.
 Múltiples sistemas de seguridad / Multiple safety systems.
 Cestillo de fundición / Cast iron burning pot.
 Intercambiador aleteado de aluminio sin necesidad de limpieza / Cleaning-free Aluminum finned heat exchanger.
 Hogar con cerámica / Hearth with ceramic.
 Bandeja de carga de combustible de gran capacidad / Large capacity fuel tray.
 Guías de extracción para mantenimientos / Extraction guides for maintenance.
 Estructura para montaje regulable en altura / Height-adjustable mounting structure.
 Una salida de aire canalizable, long. max. 7m / 1 ducted air outlet, maximum 7 meters length.
 Dos salidas de aire frontal / Two front air vents.
 Frente decorativo en cristal templado negro / Front tempered black glass



insert

CÓRDOBA CANALIZABLE



Características técnicas / Technical specifications

Potencia / Power: 12 kW

Rendimiento / Performance: 88 %

Tolva / Hopper: 25 kg

Consumo / Consumption: 1044-2609 g/h

Autonomía / Autonomy: 24 - 10h

Peso / Weight: 119,5 kg

Diámetro salida de gases / Gas out diameter: 80 mm

Diámetro salida de aire canalizable / Ducted air outlet diameter: 1x100 mm

EEl=124

Incluye / Includes

Regulación automática del aire de combustión, aporte de pellets y aire de convección / Automatic modulation of combustion air, supply of pellets and convection air.

Electrónica exclusiva ECOFOREST / Ecoforest exclusive electronics.

Gestión vía WiFi e Internet / Wifi and winternet-based control.

Control y programación por temperatura ambiente o por potencia / Control and programming by room temperature or by power.

Policombustible (pellets, cáscara de almendra, hueso aceituna) / Multifuel (pellets, almond shell, olive stone).

Vacuum cleaning system / Vacuum cleaning system.

Múltiples sistemas de seguridad / Multiple safety systems.

Cestillo de fundición / Cast iron burning pot.

Intercambiador aleteado de aluminio sin necesidad de limpieza / Cleaning-free Aluminum finned heat exchanger.

Hogar con cerámica / Hearth with ceramic.

Bandeja de carga de combustible de gran capacidad / Large capacity fuel tray.

Guías de extracción para mantenimientos / Extraction guides for maintenance.

Una salida de aire canalizable, long. max. 7m / 1 ducted air outlet, maximum 7 meters length.

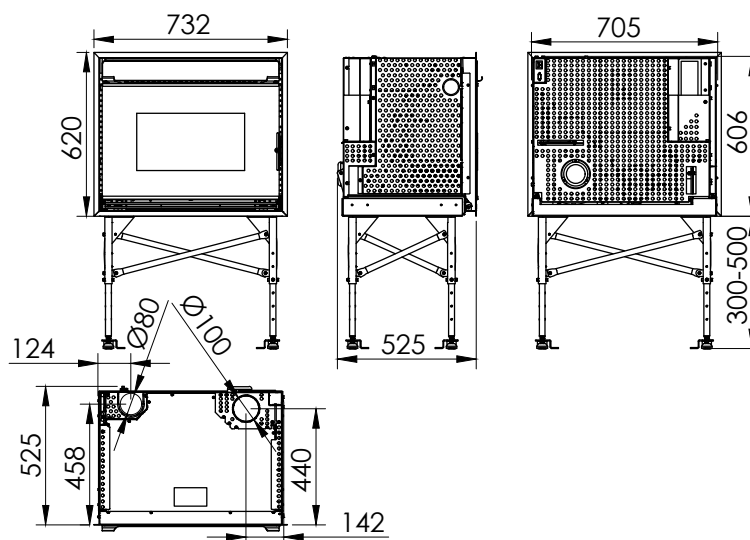
Dos salidas de aire frontal / Two front air vents.





insert

GRANADA



Características técnicas / Technical specifications

Potencia / Power: 12 kW
 Rendimiento / Performance: 88 %
 Tolva / Hopper: 25 kg
 Consumo / Consumption: 1044-2609 g/h
 Autonomía / Autonomy: 24 - 10h
 Peso / Weight: 129 kg
 Diámetro salida de gases / Gas out diameter: 80 mm
 Diámetro salida de aire canalizable / Ducted air outlet diameter: 1x100 mm
 EEI=124

Incluye / Includes

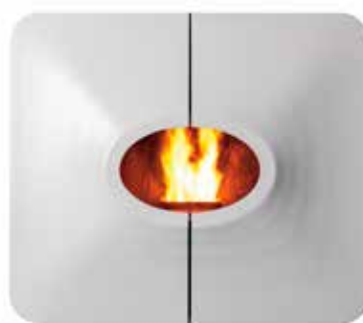
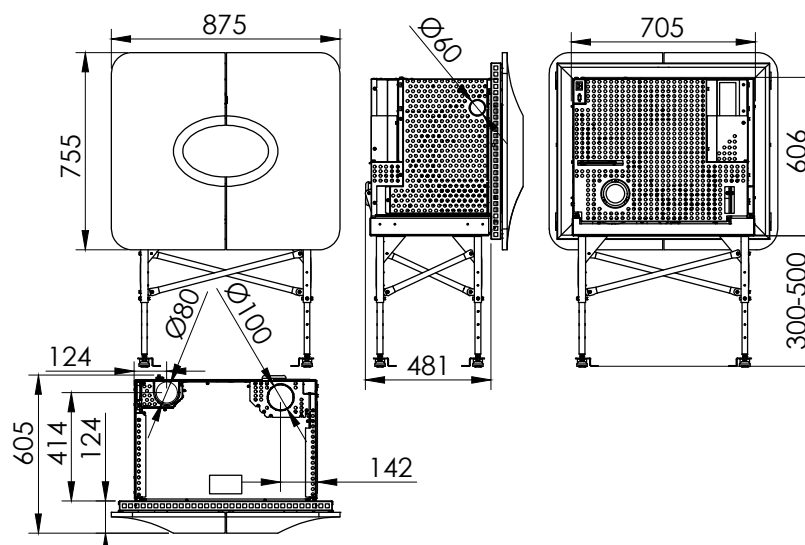
Regulación automática del aire de combustión, aporte de pellets y aire de convección / Automatic modulation of combustion air, supply of pellets and convection air.
 Electrónica exclusiva ECOFOREST / Ecoforest exclusive electronics.
 Gestión vía WiFi e Internet / Wifi and winternet-based control.
 Control y programación por temperatura ambiente o por potencia / Control and programming by room temperature or by power.
 Policombustible (pellets, cáscara de almendra, hueso aceituna) / Multifuel (pellets, almond shell, olive stone).
 Vacuum cleaning system / Vacuum cleaning system.
 Múltiples sistemas de seguridad / Multiple safety systems.
 Cestillo de fundición / Cast iron burning pot.
 Intercambiador aleteado de aluminio sin necesidad de limpieza / Cleaning-free Aluminum finned heat exchanger.
 Hogar con cerámica / Hearth with ceramic.
 Bandeja de carga de combustible de gran capacidad / Large capacity fuel tray.
 Guías de extracción para mantenimientos / Extraction guides for maintenance.
 Estructura para montaje regulable en altura / Height-adjustable mounting structure.
 Acabado acero inoxidable efecto espejo / Stainless steel finish. Mirror effect.
 Una salida de aire canalizable, long. max. 7m / 1 ducted air outlet, maximum 7 meters length.
 Dos salidas de aire frontal / Two front air vents.
 Puerta hogar efecto espejo / Hearth door with mirror effect.





insert

TEIDE



Características técnicas / Technical specifications

Potencia / Power: 12 kW
 Rendimiento / Performance: 88 %
 Tolva / Hopper: 25 kg
 Consumo / Consumption: 1044-2609 g/h
 Autonomía / Autonomy: 24 - 10h
 Peso / Weight: 129 kg
 Diámetro salida de gases / Gas out diameter: 80 mm
 Diámetro salida de aire canalizable / Ducted air outlet diameter: 2x60 y100 mm
 EEI=124

Incluye / Includes

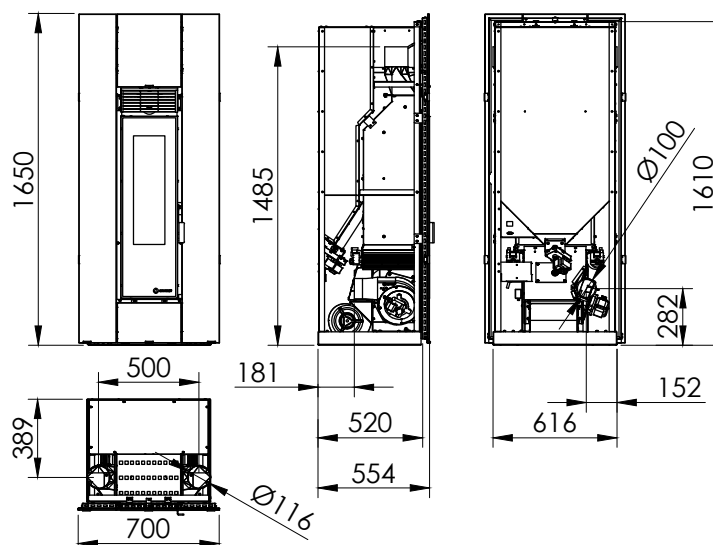
Regulación automática del aire de combustión, aporte de pellets y aire de convección / Automatic modulation of combustion air, supply of pellets and convection air.
 Electrónica exclusiva ECOFOREST / Ecoforest exclusive electronics.
 Gestión vía WiFi e Internet / Wifi and winternet-based control.
 Control y programación por temperatura ambiente o por potencia / Control and programming by room temperature or by power.
 Policombustible (pellets, cáscara de almendra, hueso aceituna) / Multifuel (pellets, almond shell, olive stone).
 Vacuum cleaning system / Vacuum cleaning system.
 Múltiples sistemas de seguridad / Multiple safety systems.
 Cestillo de fundición / Cast iron burning pot.
 Intercambiador aleteado de aluminio sin necesidad de limpieza / Cleaning-free Aluminum finned heat exchanger.
 Hogar con cerámica / Hearth with ceramic.
 Bandeja de carga de combustible de gran capacidad / Large capacity fuel tray.
 Guías de extracción para mantenimientos / Extraction guides for maintenance.
 Estructura para montaje regulable en altura / Height-adjustable mounting structure.
 Tres salidas de aire canalizable, long. max. 7m / 3 ducted air outlet, maximum 7 meters length.



insert

BOSTON

A+



Características técnicas / Technical specifications

Potencia / Power: 15 kW

Rendimiento / Performance: 86 %

Tolva / Hopper: 50 kg

Consumo / Consumption: 1335-3337 g/h

Autonomía / Autonomy: 37 - 15h

Peso / Weight: 175 kg

Diámetro salida de gases / Gas out diameter: 100 mm

Diámetro salida canalización aire / Ducted air outlet diameter: 2x120 mm

EEl=121

Incluye / Includes

Regulación automática del aire de combustión, aporte de pellets y aire de convección / Automatic modulation of combustion air, supply of pellets and convection air.

Electrónica exclusiva ECOFOREST / Ecoforest exclusive electronics.

Gestión vía WiFi e Internet / Wifi and winternet-based control.

Control y programación por temperatura ambiente o por potencia / Control and programming by room temperature or by power.

Policombustible (pellets, cáscara de almendra, hueso aceituna) / Multifuel (pellets, almond shell, olive stone).

Vacuum cleaning system / Vacuum cleaning system.

Múltiples sistemas de seguridad / Multiple safety systems.

Cestillo de acero inoxidable / Stainless steel burning pot.

Intercambiador aleteado de aluminio sin necesidad de limpieza / Cleaning-free Aluminum finned heat exchanger.

Hogar con cerámica / Hearth with ceramic.

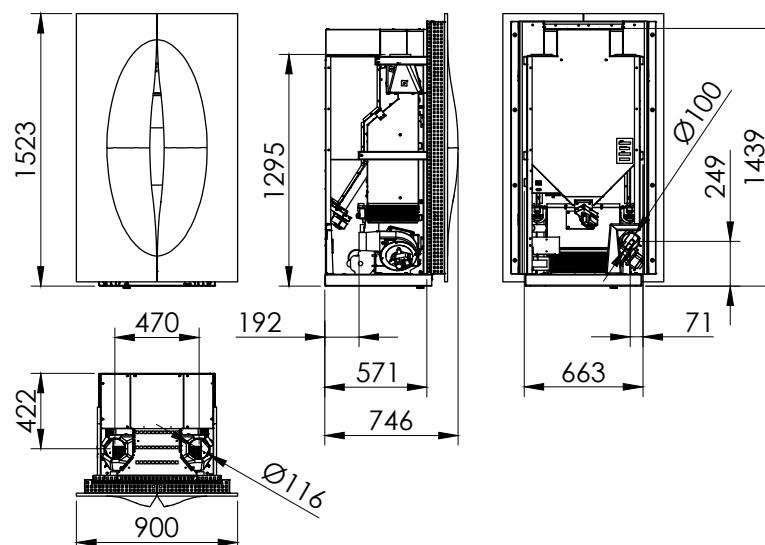
Dos salidas de aire canalizable, long. max. 7m / 2 ducted air outlet, maximum 7 meters length.

Ruedas para mantenimientos / Wheels for maintenance.

Fronte decorativo en cristal templado rojo o negro / Front tempered black or red glass



MILÁN insert



Características técnicas / Technical specifications

Potencia / Power: 16 kW

Rendimiento / Performance: 90 %

Tolva / Hopper: 60 kg

Consumo / Consumption: 1361-3401 g/h

Autonomía / Autonomy: 44 - 18h

Peso / Weight: 210 kg

Diámetro salida de gases / Gas out diameter: 100 mm

Diámetro salida canalización aire / Ducted air outlet diameter: 2x120 mm

EEl=126

Incluye / Includes

Regulación automática del aire de combustión, aporte de pellets y aire de convección / Automatic modulation of combustion air, supply of pellets and convection air.

Electrónica exclusiva ECOFOREST / Ecoforest exclusive electronics.

Gestión vía WiFi e Internet / Wifi and winternet-based control.

Control y programación por temperatura ambiente o por potencia / Control and programming by room temperature or by power.

Policombustible (pellets, cáscara de almendra, hueso aceituna) / Multifuel (pellets, almond shell, olive stone).

Vacuum cleaning system / Vacuum cleaning system.

Múltiples sistemas de seguridad / Multiple safety systems.

Cestillo de acero inoxidable / Stainless steel burning pot.

Intercambiador aleteado de aluminio sin necesidad de limpieza / Cleaning-free Aluminum finned heat exchanger.

Hogar con cerámica / Hearth with ceramic.

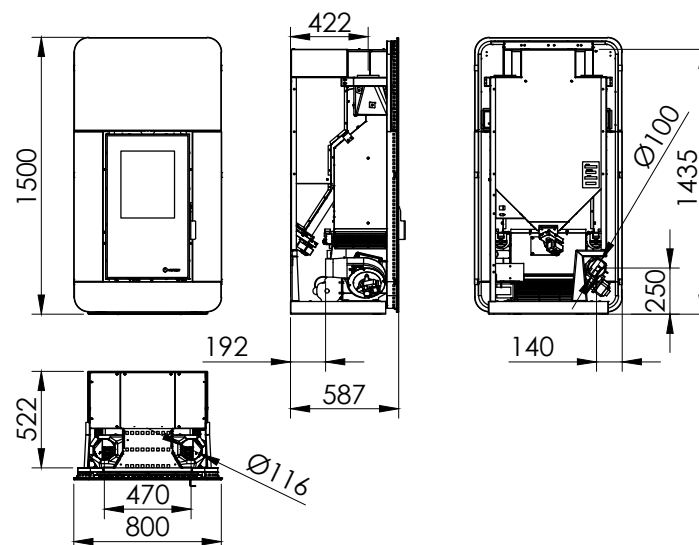
Dos salidas de aire canalizable, long. max. 7m / 2 ducted air outlet, maximum 7 meters length.

Ruedas para mantenimientos / Wheels for maintenance.



insert

KIEV



Características técnicas / Technical specifications

Potencia / Power: 16 kW
 Rendimiento / Performance: 90 %
 Tolva / Hopper: 60 kg
 Consumo / Consumption: 1361-3401 g/h
 Autonomía / Autonomy: 44 - 18h
 Peso / Weight: 190 kg
 Diámetro salida de gases / Gas out diameter: 100 mm
 Diámetro salida de aire canalizable / Ducted air outlet diameter: 2x120 mm
 EEI=126

Incluye / Includes

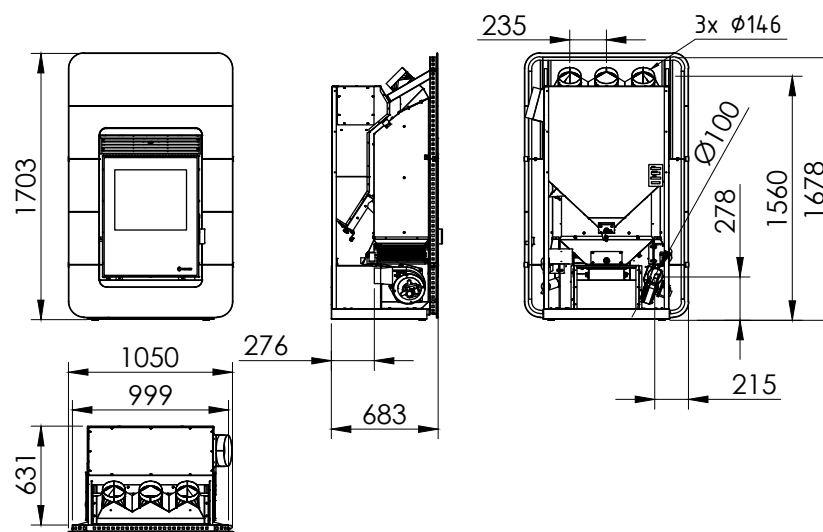
Regulación automática del aire de combustión, aporte de pellets y aire de convección / Automatic modulation of combustion air, supply of pellets and convection air.
 Electrónica exclusiva ECOFOREST / Ecoforest exclusive electronics.
 Gestión vía WiFi e Internet / Wifi and winternet-based control.
 Control y programación por temperatura ambiente o por potencia / Control and programming by room temperature or by power.
 Policombustible (pellets, cáscara de almendra, hueso aceituna) / Multifuel (pellets, almond shell, olive stone).
 Vacuum cleaning system / Vacuum cleaning system.
 Múltiples sistemas de seguridad / Multiple safety systems.
 Cestillo de acero inoxidable / Stainless steel burning pot.
 Intercambiador aleteado de aluminio sin necesidad de limpieza / Cleaning-free Aluminum finned heat exchanger.
 Hogar con cerámica / Hearth with ceramic.
 Dos salidas de aire canalizable, long. max. 7m / 2 ducted air outlet, maximum 7 meters length.
 Ruedas para mantenimientos / Wheels for maintenance.
 Frente decorativo en cristal templado negro / Front tempered black glass
 Posibilidad de invertir puerta de la tolva / Possibility of hopper's lid inversion





insert

OSLO



Características técnicas / Technical specifications

Potencia / Power: 30 kW

Rendimiento / Performance: 89 %

Tolva / Hopper: 90 kg

Consumo / Consumption: 2580-6449 g/h

Autonomía / Autonomy: 35 - 14h

Peso / Weight: 240 kg

Diámetro salida de gases / Gas out diameter: 100 mm

Diámetro salida de aire canalizable / Ducted air outlet diameter: 3x150 mm

EEl=125

Incluye / Includes

Regulación automática del aire de combustión, aporte de pellets y aire de convección / Automatic modulation of combustion air, supply of pellets and convection air.

Electrónica exclusiva ECOFOREST / Ecoforest exclusive electronics.

Gestión vía WiFi e Internet / Wifi and winternet-based control.

Control y programación por temperatura ambiente o por potencia / Control and programming by room temperature or by power.

Policombustible (pellets, cáscara de almendra, hueso aceituna) / Multifuel (pellets, almond shell, olive stone).

Vacuum cleaning system / Vacuum cleaning system.

Múltiples sistemas de seguridad / Multiple safety systems.

Cestillo de acero inoxidable / Stainless steel burning pot.

Intercambiador aleteado de aluminio sin necesidad de limpieza / Cleaning-free Aluminum finned heat exchanger.

Hogar con cerámica / Hearth with ceramic.

Tres salidas de aire canalizable, long. max. 14m / 3 ducted air outlet, maximum 14 meters length.

Ruedas para mantenimientos / Wheels for maintenance.

Frente decorativo en cristal templado negro / Front tempered black glass

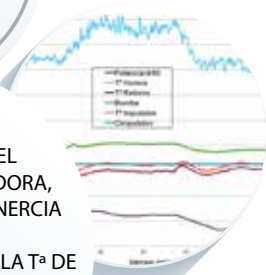
Diseñado por



I+D+i

Ecoforest

MODULACIÓN DE LA COMBUSTIÓN Y DEL CAUDAL DE LA CIRCULADORA, IMPULSIÓN DIRECTA SIN INERCIA (SEGÚN ESQUEMA) CONTROL AUTOMÁTICO DE LA Tª DE IDA Y RETORNO SIN NECESIDAD DE VÁLVULA DE CONDENSACIÓN



CLASE 5

TEMPERATURA DE SALIDA DE GASES ENTRE 85°C Y 145°C

GESTIÓN DE 3 ZONAS

SENCILLEZ



adaptación POLICOMBUSTIBLE

CONTROL

GESTIÓN DESDE SMARTPHONE



LIMPIEZA AUTOMÁTICA DE CESTILLO COMPACTADOR AUTOMÁTICO DE CENIZAS

LIMPIEZA AUTOMÁTICA DE INTERCAMBIADOR DE CALOR

CONTROL VÁLVULA 3 VÍAS ACS/CALEFACCIÓN



CONTROL DE SILO EXTERNO



* PRÓXIMAMENTE, CONTROL DE CASCADA Y CONTROL DE LEGIONELA EN EL ACUMULADOR DE ACS.

AGUA

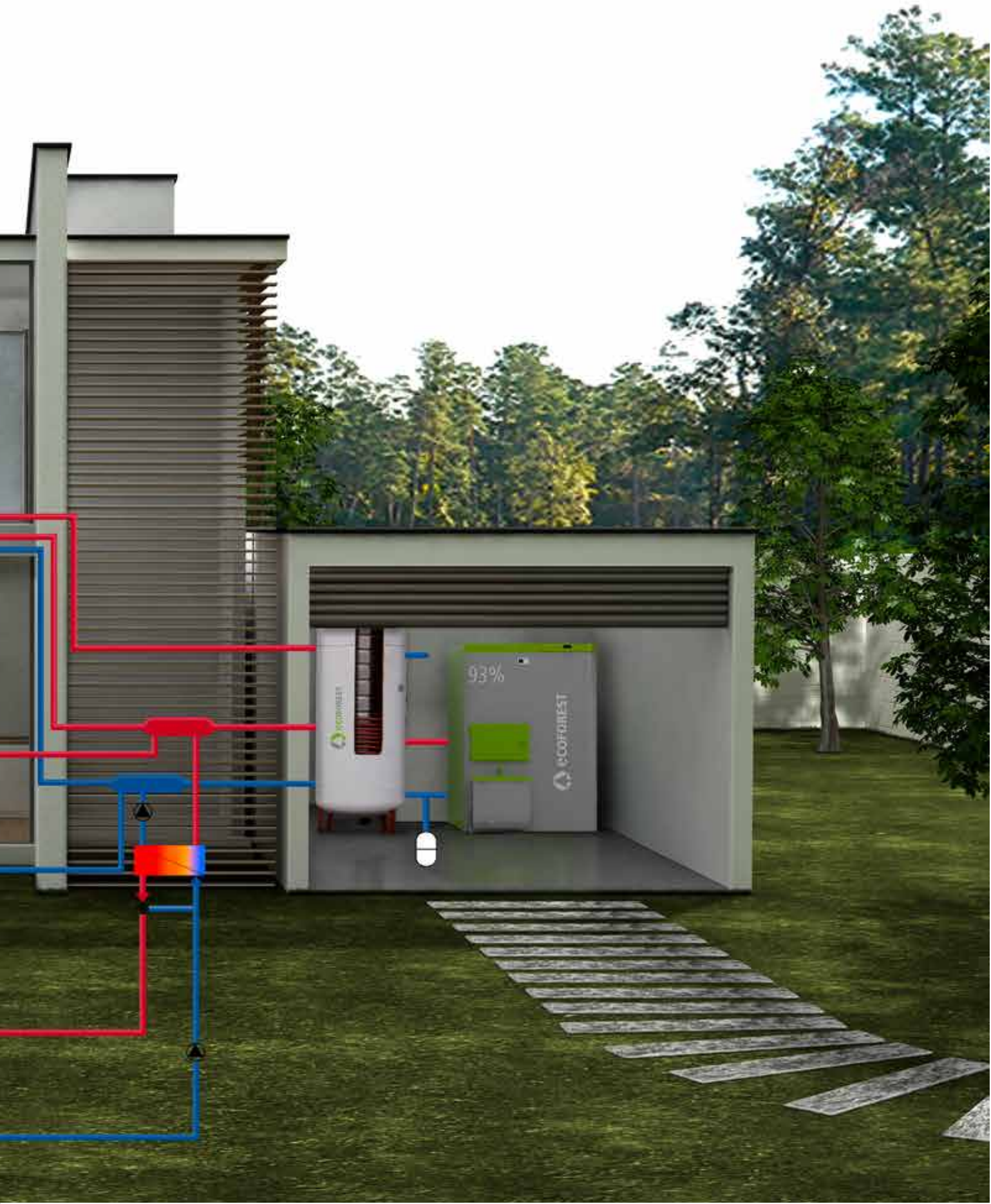
Los nuevos intercambiadores para calderas y termoestufas diseñados por ecoforest, mejoran la transmisión de las calderas tradicionales, aumentando el rendimiento y los ahorros de nuestros productos, logrando así un mayor confort con un menor consumo de combustible.

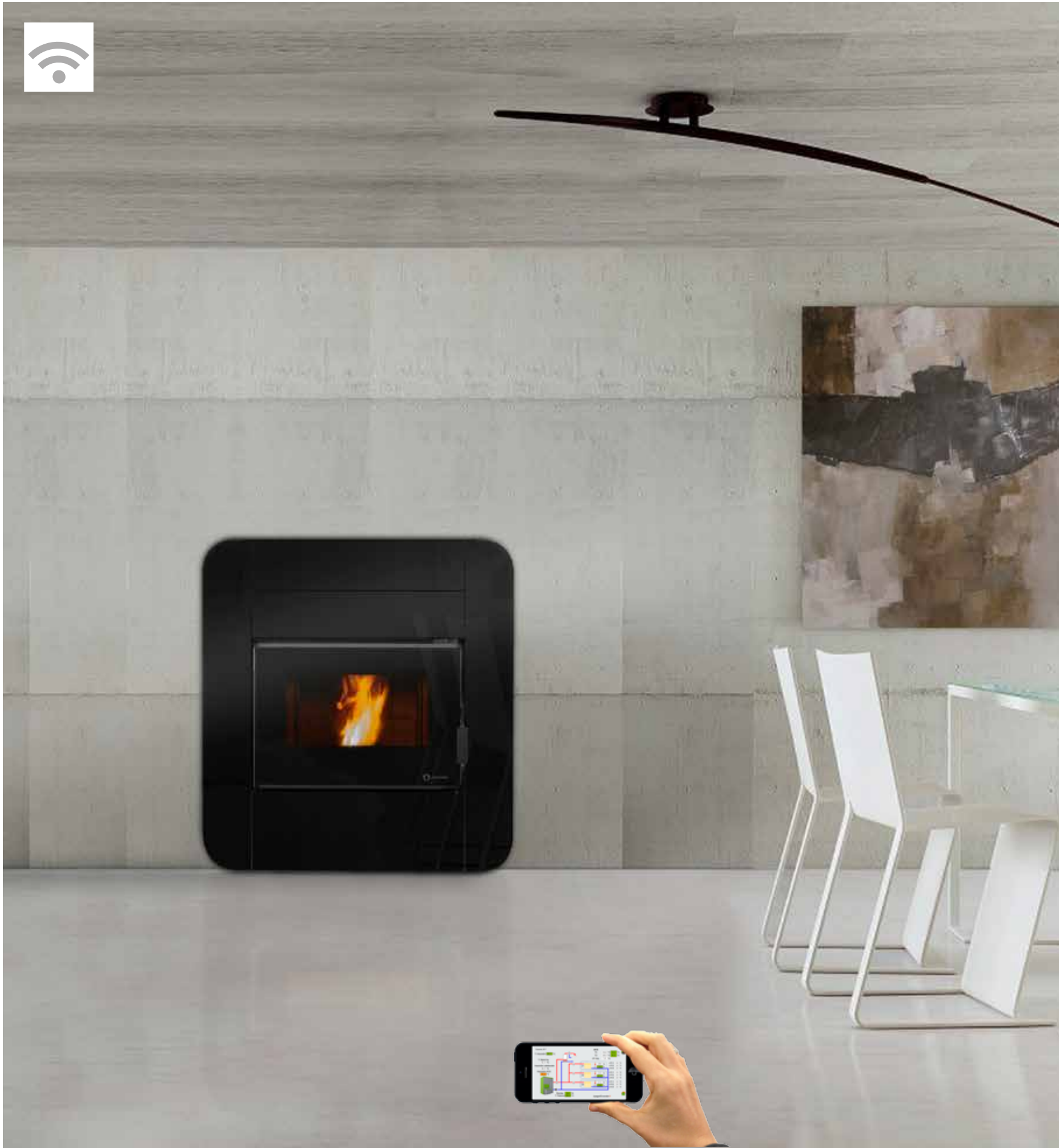
WATER

The brand new boiler and water stoves exchangers designed by Ecoforest, have a better heat transmission than traditional boilers, increasing the efficiency and savings of our products, achieving this way a higher comfort level with lower fuel Consumption.



ESQUEMA DE INSTALACION HIDRÁULICA
HYDRAULIC INSTALLATION DIAGRAM

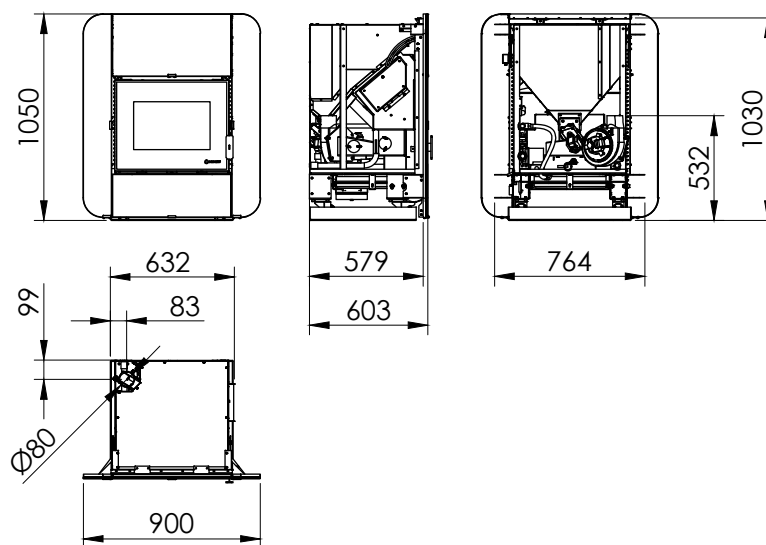




insert

DUBLÍN

A+



Características técnicas / Technical specifications

Potencia / Power: 14 kW
 Rendimiento / Performance: 90 %
 Tolva / Hopper: 30 kg
 Consumo / Consumption: 1191-2976 g/h
 Autonomía / Autonomy: 25 - 10h
 Peso / Weight: 170 kg
 Diámetro salida de gases / Gas out diameter: 80 mm
 EEI= 124

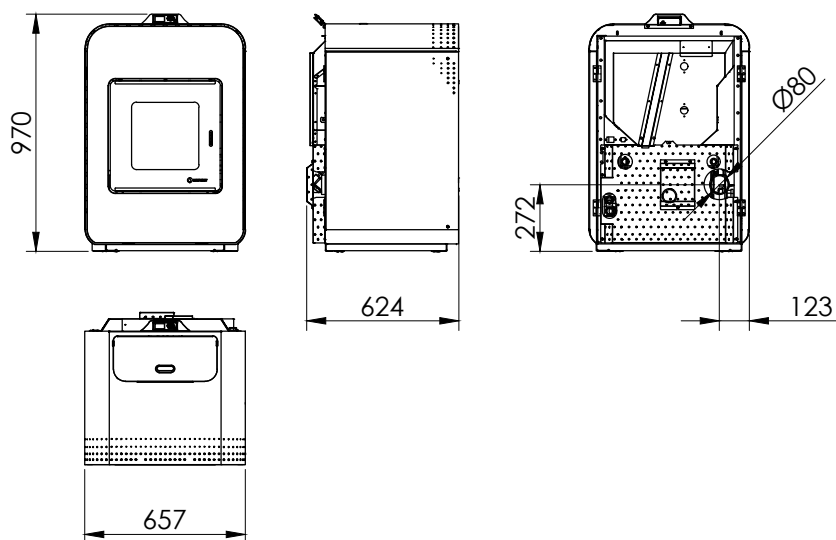
Incluye / Includes

Regulación automática del aire de combustión, aporte de combustible y caudal bomba recirculadora / Automatic control of combustion air, fuel supply and recirculating pump flow.
 Regulación por software de la temperatura de ida y el retorno sin válvula anti condensación / Software regulation of flow and return temperatures without anti-condensation valve.
 Control de depósito de ACS, inercia y Tolvas/ Control of DHW tank, buffer and hoppers.
 Electrónica exclusiva ECOFOREST / Ecoforest exclusive electronics.
 Gestión vía WiFi e Internet / Wifi and winternet-based control.
 Control y programación por temperatura ambiente o por potencia / Control and programming by room temperature or by power.
 Policombustible (pellets, cáscara de almendra, hueso aceituna) / Multifuel (pellets, almond shell, olive stone).
 Vacuum cleaning system / Vacuum cleaning system.
 Múltiples sistemas de seguridad / Multiple safety systems.
 Hogar con fundición / Hearth with cast iron.
 Cestillo de fundición / Cast iron burning pot.
 Intercambiador de acero inoxidable / Stainless steel heat exchanger.
 Incluye bomba recirculadora, vaso de expansión y válvula de seguridad / Includes circulation pump, expansion valve and safety valve.
 Ruedas para mantenimientos / Wheels for maintenance.
 Bandeja de carga de combustible de gran capacidad / Large capacity fuel tray.
 Frente decorativo en cristal templado negro / Front black tempered glass.



HIDROCOPPER 16

A+



Características técnicas / Technical specifications

Potencia / Power: 16 kW

Rendimiento / Performance: 91 %

Tolva / Hopper: 30 kg

Consumo / Consumption: 1346-3364 g/h

Autonomía / Autonomy: 22 - 9h

Peso / Weight: 154 kg

Diámetro salida de gases / Gas out diameter: 80 mm

EEL=126

Incluye / Includes

Regulación automática del aire de combustión, aporte de combustible y caudal bomba recirculadora / Automatic control of combustion air, fuel supply and recirculating pump flow.

Regulación por software de la temperatura de ida y el retorno sin válvula anti condensación / Software regulation of flow and return temperatures without anti-condensation valve.

Posibilidad de control de depósito de ACS, inercia y Tolvas/ Possibility of control of DHW tank, buffer and hoppers.

Electrónica exclusiva ECOFOREST / Ecoforest exclusive electronics.

Gestión vía WiFi e Internet / Wifi and winternet-based control.

Control y programación por temperatura ambiente o por potencia / Control and programming by room temperature or by power.

Policombustible (pellets, cáscara de almendra, hueso aceituna) / Multifuel (pellets, almond shell, olive stone).

Vacuum cleaning system / Vacuum cleaning system.

Múltiples sistemas de seguridad / Multiple safety systems.

Hogar con fundición / Hearth with cast iron.

Cestillo de fundición / Cast iron burning pot.

Intercambiador de acero inoxidable / Stainless steel heat exchanger.

Incluye bomba recirculadora, vaso de expansión y válvula de seguridad / Includes circulation pump, expansion valve and safety valve.

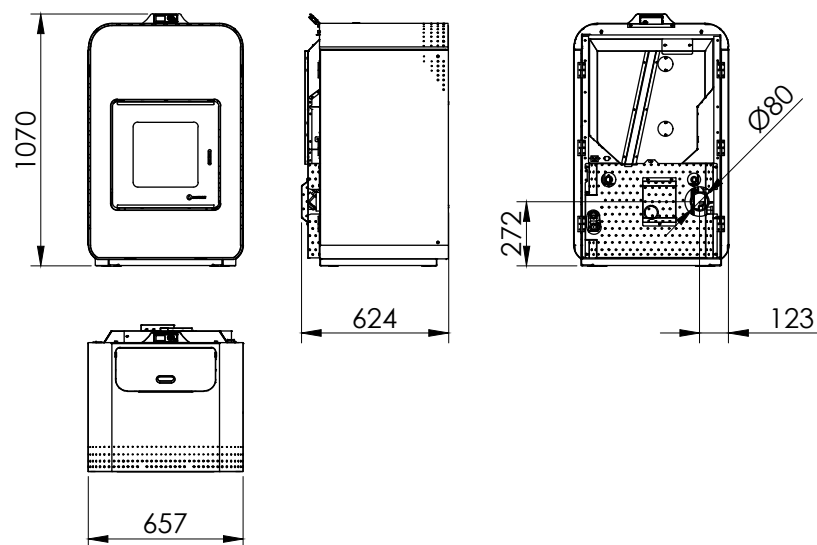
Posibilidad de invertir tiradores de limpieza/ Possibility of inverting the cleaning handles.

Fronte decorativo en cristal templado negro / Front black tempered glass.



HIDROCOPPER 24

A+



Características técnicas / Technical specifications

Potencia / Power: 24 kW

Rendimiento / Performance: 91 %

Tolva / Hopper: 40 kg

Consumo / Consumption: 2018-5046 g/h

Autonomía / Autonomy: 20 - 8h

Peso / Weight: 189 kg

Diámetro salida de gases / Gas out diameter: 80 mm

EEl=122

Incluye / Includes

Regulación automática del aire de combustión, aporte de combustible y caudal bomba recirculadora / Automatic control of combustion air, fuel supply and recirculating pump flow.

Regulación por software de la temperatura de ida y el retorno sin válvula anti condensación / Software regulation of flow and return temperatures without anti-condensation valve.

Posibilidad de control de depósito de ACS, inercia y Tolvas/ Possibility of control of DHW tank, buffer and hoppers.

Electrónica exclusiva ECOFOREST / Ecoforest exclusive electronics.

Gestión vía WiFi e Internet / Wifi and winternet-based control.

Control y programación por temperatura ambiente o por potencia / Control and programming by room temperature or by power.

Policombustible (pellets, cáscara de almendra, hueso aceituna) / Multifuel (pellets, almond shell, olive stone).

Vacuum cleaning system / Vacuum cleaning system.

Múltiples sistemas de seguridad / Multiple safety systems.

Hogar con fundición / Hearth with cast iron.

Cestillo de fundición / Cast iron burning pot.

Intercambiador de acero inoxidable / Stainless steel heat exchanger.

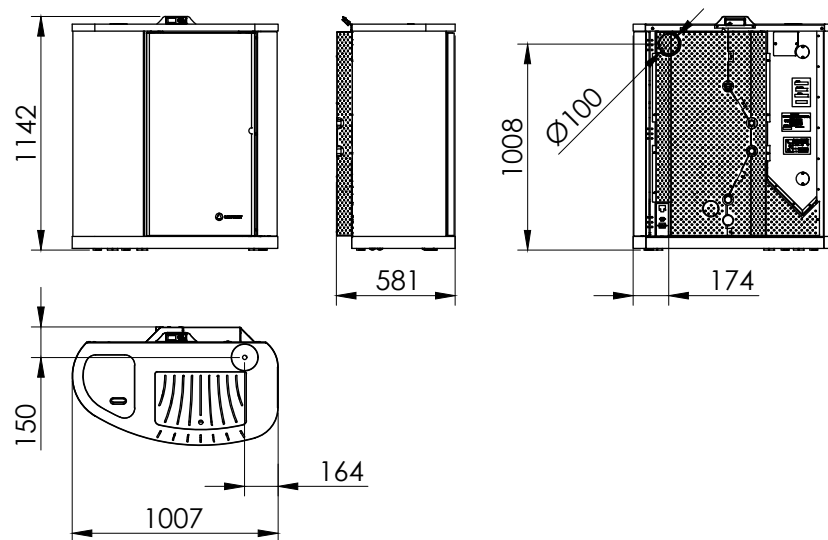
Incluye bomba recirculadora, vaso de expansión y válvula de seguridad / Includes circulation pump, expansion valve and safety valve.

Posibilidad de invertir tiradores de limpieza/ Possibility of inverting the cleaning handles.

Fronte decorativo en cristal templado negro / Front black tempered glass.





AVEIRO
A⁺⁺
A⁺⁺
A⁺

Características técnicas / Technical specifications

Potencia / Power: 18/ 24/ 30/ kW

Rendimiento / Performance: 94/ 93/ 92 %

Tolva / Hopper: 63 kg

Consumo / Consumption: 1466-3664/ 1975-4938/ 2496-6239 g/h

Autonomía / Autonomy: 43-17/ 32-13/ 25-10 h

Peso / Weight: 285 kg

Diámetro salida de gases / Gas out diameter: 100 mm

EEI 131/130/129

 Etiqueta energética: A⁺⁺/A⁺⁺/A⁺
Incluye / Includes

Regulación automática del aire de combustión, aporte de combustible y caudal bomba recirculadora / Automatic control of combustion air, fuel supply and recirculating pump flow.

Regulación por software de la temperatura de ida y el retorno sin válvula anti condensación / Software regulation of flow and return temperatures without anti-condensation valve.

Posibilidad de control de depósito de ACS, inercia y Tolvas/ Possibility of control of DHW tank, buffer and hoppers.

Electrónica exclusiva ECOFOREST / Ecoforest exclusive electronics.

Gestión vía WiFi e Internet / Wifi and winternet-based control.

Control y programación por temperatura ambiente o por potencia / Control and programming by room temperature or by power.

Policombustible (pellets, cáscara de almendra, hueso aceituna) / Multifuel (pellets, almond shell, olive stone).

Vacuum cleaning system / Vacuum cleaning system.

Múltiples sistemas de seguridad / Multiple safety systems.

Hogar con cerámica / Hearth with ceramic.

Cestillo de acero inoxidable / Stainless steel burning pot.

Intercambiador de acero inoxidable / Stainless steel heat exchanger.

Incluye bomba recirculadora, vaso de expansión y válvula de seguridad / Includes circulation pump, expansion valve and safety valve.

Ruedas para mantenimientos / Wheels for maintenance.

Limpieza automática del intercambiador / Automatic cleaning of the Heat exchanger.

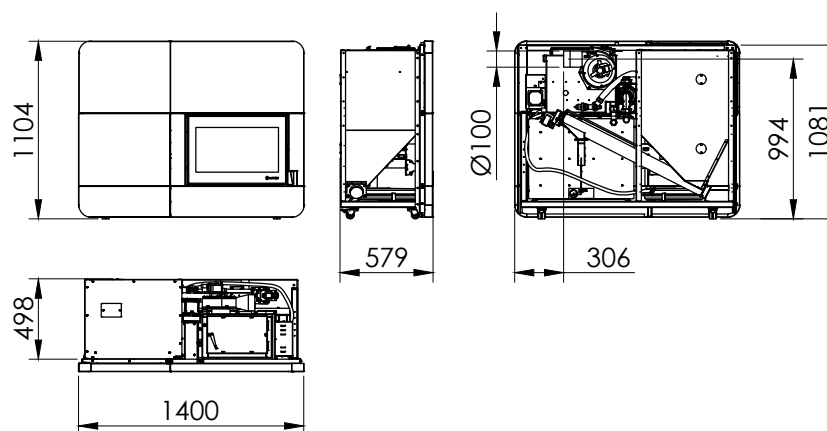
Posibilidad de salida de gases trasera o superior / Upper, or rear gas outlet.





insert

SÚPER INSERT



Características Técnicas / Technical specifications

Potencia / Power: 24/ 30/ 38 kW

Rendimiento / Performance: 93/ 92/ 91 %

Tolva / Hopper: 85 kg

Consumo / Consumption: 1975-4938/ 2496-6239/ 3196-7990 g/h

Autonomía / Autonomy: 43-17/ 34-14/ 27-11 h

Peso / Weight: 260 kg

Diámetro salida de gases / Gas out diameter: 100 mm

EEl= 129/127/124

Incluye / Includes

Regulación automática del aire de combustión, aporte de combustible y caudal bomba recirculadora / Automatic control of combustion air, fuel supply and recirculating pump flow.

Regulación por software de la temperatura de ida y el retorno sin válvula anti condensación / Software regulation of flow and return temperatures without anti-condensation valve.

Control de depósito de ACS, inercia y Tolvas / Control of DHW tank, buffer and hoppers.

Electrónica exclusiva ECOFOREST / Ecoforest exclusive electronics.

Gestión vía WiFi e Internet / Wifi and winternet-based control.

Control y programación por temperatura ambiente o por potencia / Control and programming by room temperature or by power.

Policombustible (pellets, cáscara de almendra, hueso aceituna) / Multifuel (pellets, almond shell, olive stone).

Vacuum cleaning system / Vacuum cleaning system.

Múltiples sistemas de seguridad / Multiple safety systems.

Hogar con cerámica / Hearth with ceramic.

Cestillo de fundición / Cast iron burning pot.

Intercambiador de acero inoxidable / Stainless steel heat exchanger.

Incluye bomba recirculadora, vaso de expansión y válvula de seguridad / Includes circulation pump, expansion valve and safety valve.

Ruedas para mantenimientos / Wheels for maintenance.

Limpieza automática del intercambiador / Automatic cleaning of the Heat exchanger.



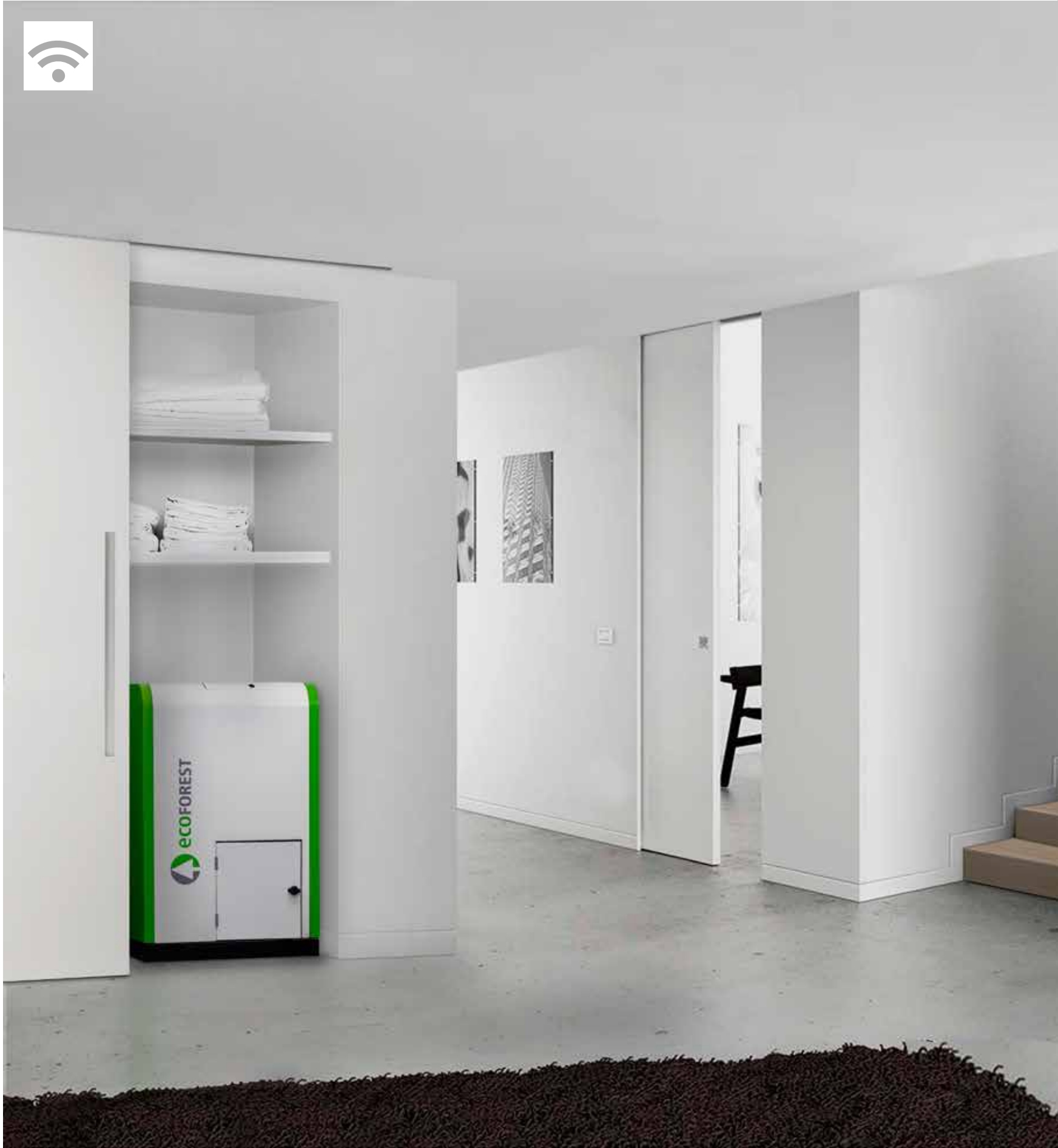
CALDERA

El futuro de las Calderas de Pellets, es la producción con eficiencia superior al 90% y reducidas emisiones, tales que garanticen la Calidad del aire. Algunas de las Calderas de Pellets Ecoforest, han sido homologadas con Clase 5, lo cual garantiza el cumplimiento de las normativas europeas más exigentes y por tanto aptas para comercializar en cualquier país europeo.

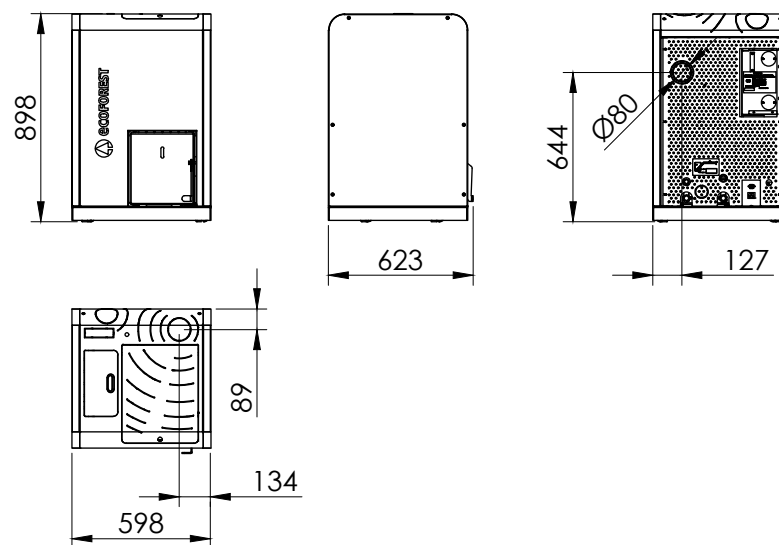
PELLET BOILER

The future of pellet boilers is the production of machines with an efficiency of over 90% and reduced emissions, such as to ensure the quality of the air. Some of the Ecoforest pellet boilers have been approved to Class 5, which guarantees compliance with the most stringent European standards and thus, making them suitable for marketing in any European country.

PELLET



CANTINA COMPACT



Características técnicas / Technical specifications

Potencia / Power: 12 kW

Rendimiento / Performance: 91 %

Tolva / Hopper: 40 kg

Consumo / Consumption: 1009-2523 g/h

Autonomía / Autonomy: 40-16 h

Peso / Weight: 170 kg

Diámetro salida de gases / Gas out diameter: 80 mm

EEL= 120

Incluye / Includes

Regulación automática del aire de combustión, aporte de combustible y caudal bomba recirculadora / Automatic control of combustion air, fuel supply and recirculating pump flow.

Regulación por software de la temperatura de ida y el retorno sin válvula anti condensación / Software regulation of flow and return temperatures without anti-condensation valve.

Posibilidad de control de depósito de ACS, inercia y Tolvas / Possibility of control of DHW tank, buffer and hoppers.

Electrónica exclusiva ECOFOREST / Ecoforest exclusive electronics.

Gestión vía WiFi e Internet / Wifi and internet-based control.

Control y programación por temperatura ambiente o por potencia / Control and programming by room temperature or by power.

Policombustible (pellets, cáscara de almendra, hueso aceituna) / Multifuel (pellets, almond shell, olive stone).

Vacuum cleaning system / Vacuum cleaning system.

Múltiples sistemas de seguridad / Multiple safety systems.

Hogar con cerámica / Hearth with ceramic.

Cestillo de acero inoxidable / Stainless steel burning pot.

Intercambiador de acero inoxidable / Stainless steel heat exchanger.

Incluye bomba recirculadora, vaso de expansión y válvula de seguridad / Includes circulation pump, expansion valve and safety valve.

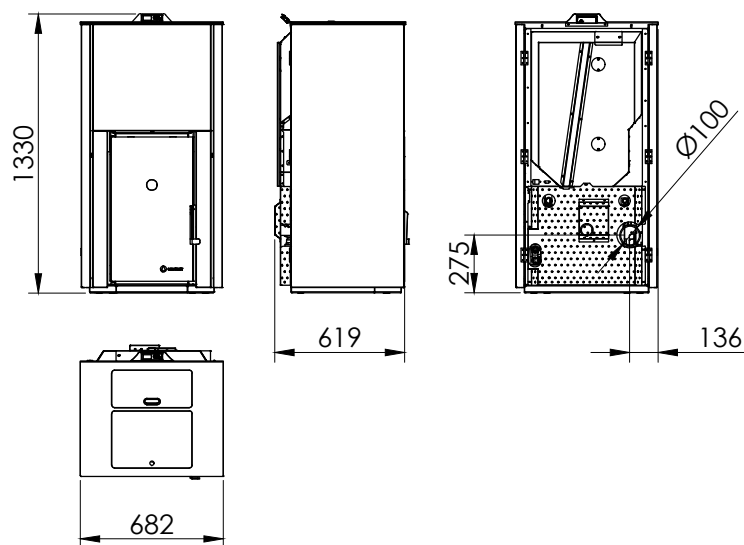
Ruedas para mantenimientos / Wheels for maintenance.





CANTINA SÚPER

A+



Características técnicas / Technical specifications

Potencia / Power: 29 kW

Rendimiento / Performance: 91 %

Tolva / Hopper: 60 kg

Consumo / Consumption: 2439-6097 g/h

Autonomía / Autonomy: 25 - 10h

Peso / Weight: 215 kg

Diámetro salida de gases / Gas out diameter: 100 mm

EEl=125

Incluye / Includes

Regulación automática del aire de combustión, aporte de combustible y caudal bomba recirculadora / Automatic control of combustion air, fuel supply and recirculating pump flow.

Regulación por software de la temperatura de ida y el retorno sin válvula anti condensación / Software regulation of flow and return temperatures without anti-condensation valve.

Posibilidad de control de depósito de ACS, inercia y Tolvas/ Possibility of control of DHW tank, buffer and hoppers.

Electrónica exclusiva ECOFOREST / Ecoforest exclusive electronics.

Gestión vía WiFi e Internet / Wifi and winternet-based control.

Control y programación por temperatura ambiente o por potencia / Control and programming by room temperature or by power.

Policombustible (pellets, cáscara de almendra, hueso aceituna) / Multifuel (pellets, almond shell, olive stone).

Vacuum cleaning system / Vacuum cleaning system.

Múltiples sistemas de seguridad / Multiple safety systems.

Hogar con fundición / Hearth with cast iron.

Cestillo de acero inoxidable / Stainless steel burning pot.

Intercambiador de acero inoxidable / Stainless steel heat exchanger.

Incluye bomba recirculadora, vaso de expansión y válvula de seguridad / Includes circulation pump, expansion valve and safety valve.

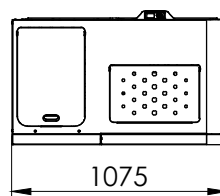
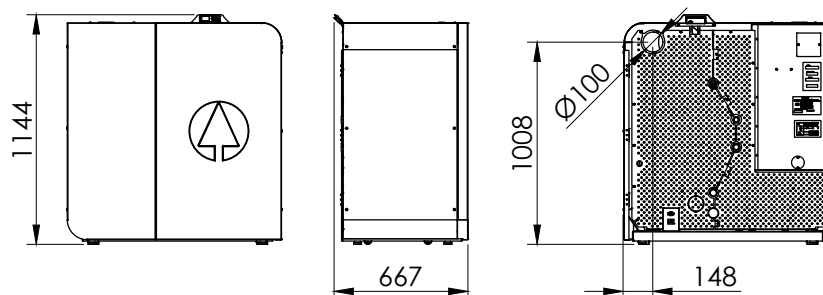
Posibilidad de invertir tiradores de limpieza/ Possibility of inverting the cleaning handles.

Posibilidad de tolva anexa / Possibility of attached hopper





CANTINA NOVA



Características técnicas / Technical specifications

Potencia / Power: 24/ 30/ kW

Rendimiento / Performance: 93/ 92 %

Tolva / Hopper: 116 kg

Consumo / Consumption: 1975-4938/ 2496-6239 g/h

Autonomía / Autonomy: 59-23/ 46-19 h

Peso / Weight: 330 kg

Diámetro salida de gases / Gas out diameter: 100 mm

EEL= 130/129

Etiqueta energética: A++ / A+

Incluye / Includes

Regulación automática del aire de combustión, aporte de combustible y caudal bomba recirculadora / Automatic control of combustion air, fuel supply and recirculating pump flow.

Regulación por software de la temperatura de ida y el retorno sin válvula anti condensación / Software regulation of flow and return temperatures without anti-condensation valve.

Control de depósito de ACS, inercia y Tolvas/ Control of DHW tank, buffer and hoppers.

Electrónica exclusiva ECOFOREST / Ecoforest exclusive electronics.

Gestión vía WiFi e Internet / Wifi and internet-based control.

Control y programación por temperatura ambiente o por potencia / Control and programming by room temperature or by power.

Policombustible (pellets, cáscara de almendra, hueso aceituna) / Multifuel (pellets, almond shell, olive stone).

Vacuum cleaning system / Vacuum cleaning system.

Múltiples sistemas de seguridad / Multiple safety systems.

Hogar con cerámica / Hearth with ceramic.

Cestillo de fundición / Cast iron burning pot.

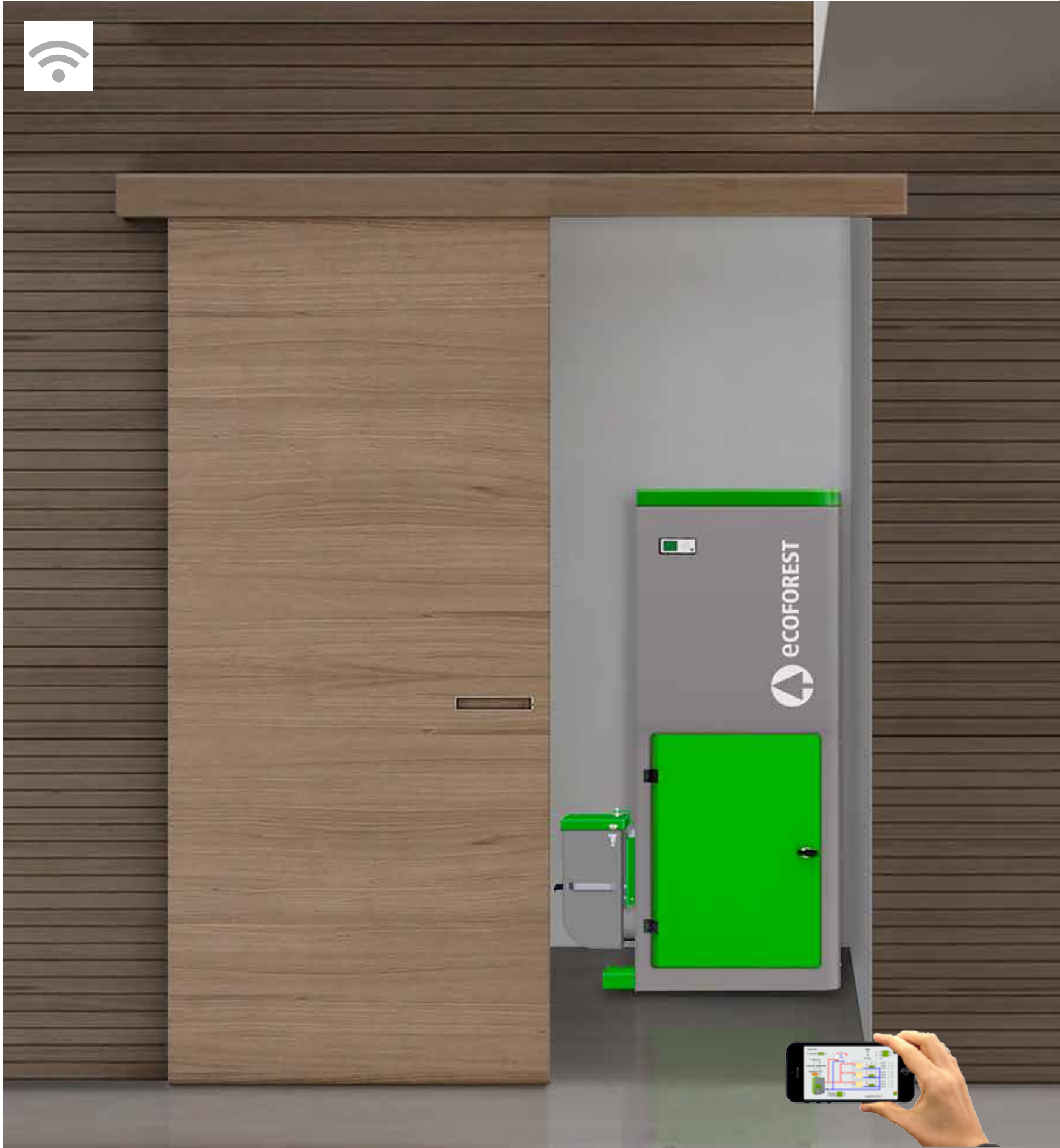
Intercambiador de acero inoxidable / Stainless steel heat exchanger.

Incluye bomba recirculadora, vaso de expansión y válvula de seguridad / Includes circulation pump, expansion valve and safety valve.

Ruedas para mantenimientos / Wheels for maintenance.

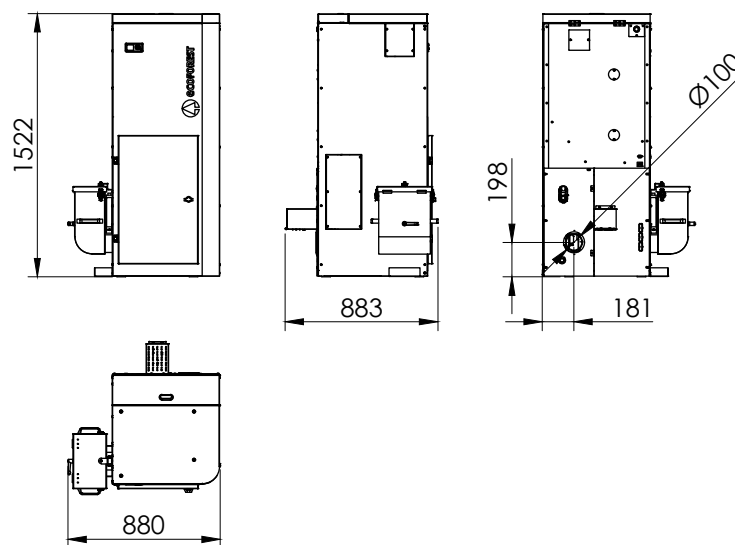
Limpieza automática del intercambiador / Automatic cleaning of the Heat exchanger.

Posibilidad de salida de gases trasera o superior / Upper or backside gas outlet.



VAP 24

A++



Características técnicas / Technical specifications

Potencia / Power: 24 kW

Rendimiento / Performance: 93%

Tolva / Hopper: 54 kg

Consumo / Consumption: 1390- 5080 g/h

Autonomía / Autonomy: 39 - 11h

Peso / Weight: 250 kg

Diámetro salida de gases / Gas out diameter: 100 mm

EEL=131

Clase / Class (UNE-EN 303-5:2013): 5

Incluye / Includes

Regulación automática del aire de combustión, aporte de combustible y caudal bomba recirculadora / Automatic control of combustion air, fuel supply and recirculating pump flow.

Regulación por software de la temperatura de ida y el retorno sin válvula anti condensación / Software regulation of flow and return temperatures without anti-condensation valve.

Control de depósito de ACS, inercia y Tolvas/ Control of DHW tank, buffer and hoppers.

Electrónica exclusiva ECOFOREST / Ecoforest exclusive electronics.

Gestión vía WiFi e Internet / Wifi and winternet-based control.

Control y programación por temperatura ambiente o por potencia / Control and programming by room temperature or by power.

Múltiples sistemas de seguridad / Multiple safety systems.

Limpieza automática del intercambiador, cestillo y compactado de cenizas / Automatic cleaning of the Heat exchanger and burning pot. Ash compactor.

Cajón cenicero externo y extraíble / External and removable ashtray drawer.

Hogar con cerámica / Hearth with ceramic.

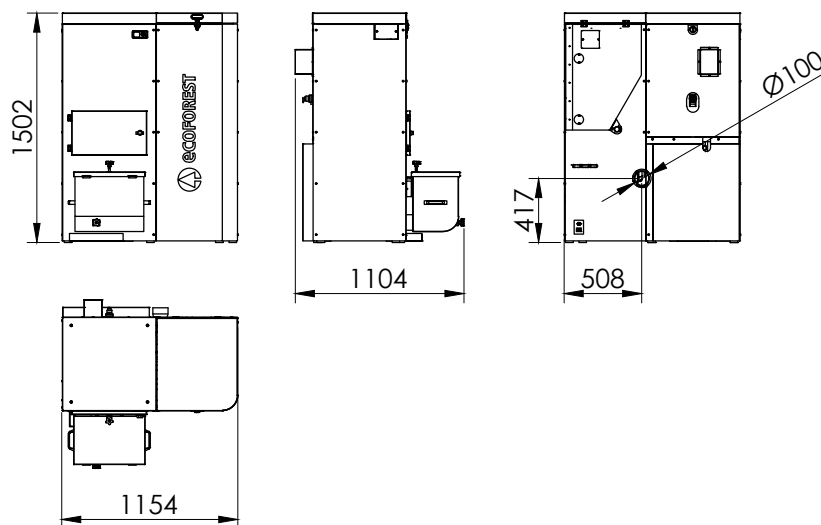
Cestillo de acero inoxidable / Stainless steel burning pot.

Incluye bomba recirculadora, vaso de expansión y válvula de seguridad / Includes circulation pump, expansion valve and safety valve.



VAP 30

A++



Características técnicas / Technical specifications

Potencia / Power: 30 kW

Rendimiento / Performance: 93 %

Tolva / Hopper: 132 kg

Consumo / Consumption: 1780-6680 g/h

Autonomía / Autonomy: 74 - 20h

Peso / Weight: 430 kg

Diámetro salida de gases / Gas out diameter: 100 mm

EEL=125

Clase / Class (UNE-EN 303-5:2013): 5

Incluye / Includes

Regulación automática del aire de combustión, aporte de combustible y caudal bomba recirculadora / Automatic control of combustion air, fuel supply and recirculating pump flow.

Regulación por software de la temperatura de ida y el retorno sin válvula anti condensación / Software regulation of flow and return temperatures without anti-condensation valve.

Control de depósito de ACS, inercia y Tolvas/ Control of DHW tank, buffer and hoppers.

Electrónica exclusiva ECOFOREST / Ecoforest exclusive electronics.

Gestión vía WiFi e Internet / Wifi and internet-based control.

Control y programación por temperatura ambiente o por potencia / Control and programming by room temperature or by power.

Múltiples sistemas de seguridad / Multiple safety systems.

Limpieza automática del intercambiador, cestillo y compactado de cenizas / Automatic cleaning of the Heat exchanger and burning pot. Ash compactor.

Cajón cenicero externo y extraíble / External and removable ashtray drawer.

Hogar con cerámica / Hearth with ceramic.

Cestillo de acero inoxidable / Stainless steel burning pot.

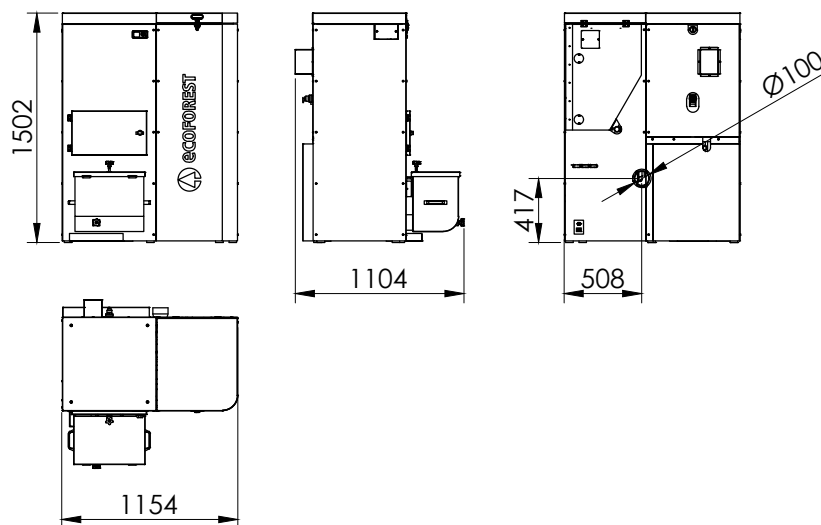
Incluye bomba recirculadora, vaso de expansión y válvula de seguridad / Includes circulation pump, expansion valve and safety valve.

Posibilidad de desmontar la tolva para instalación / Possibility of hopper removal for installation



VAP 38

A++



Características técnicas / Technical specifications

Potencia / Power: 38 kW

Rendimiento / Performance: 93 %

Tolva / Hopper: 132 kg

Consumo / Consumption: 2531-8435 g/h

Autonomía / Autonomy: 52 - 16h

Peso / Weight: 430 kg

Diámetro salida de gases / Gas out diameter: 100 mm

EEL=126

Clase / Class (UNE-EN 303-5:2013): 5

Incluye / Includes

Regulación automática del aire de combustión, aporte de combustible y caudal bomba recirculadora / Automatic control of combustion air, fuel supply and recirculating pump flow.

Regulación por software de la temperatura de ida y el retorno sin válvula anti condensación / Software regulation of flow and return temperatures without anti-condensation valve.

Control de depósito de ACS, inercia y Tolvas/ Control of DHW tank, buffer and hoppers.

Electrónica exclusiva ECOFOREST / Ecoforest exclusive electronics.

Gestión vía WiFi e Internet / Wifi and internet-based control.

Control y programación por temperatura ambiente o por potencia / Control and programming by room temperature or by power.

Múltiples sistemas de seguridad / Multiple safety systems.

Limpieza automática del intercambiador, cestillo y compactado de cenizas / Automatic cleaning of the Heat exchanger and burning pot. Ash compactor.

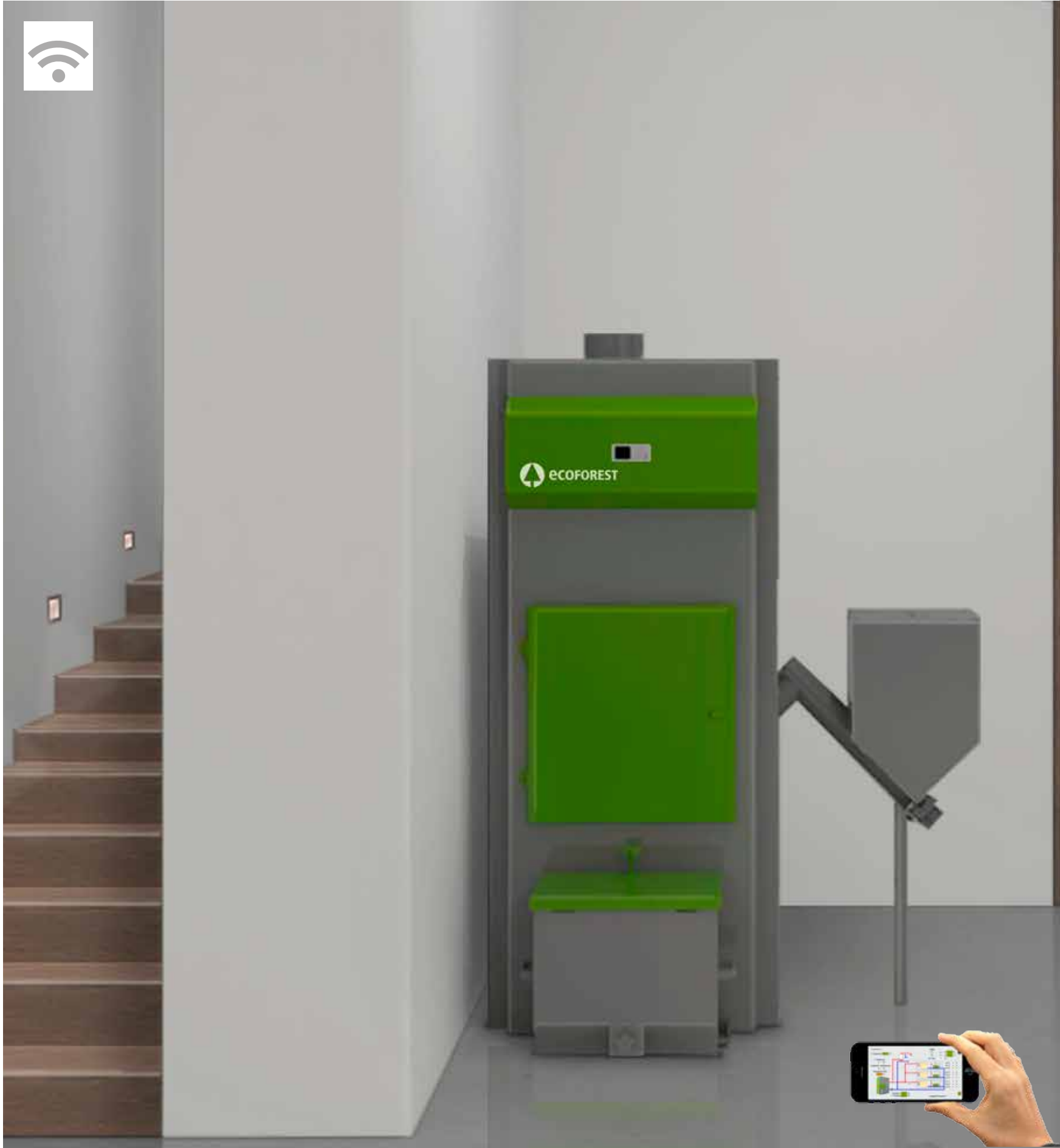
Cajón cenicero externo y extraíble / External and removable ashtray drawer.

Hogar con cerámica / Hearth with ceramic.

Cestillo de acero inoxidable / Stainless steel burning pot.

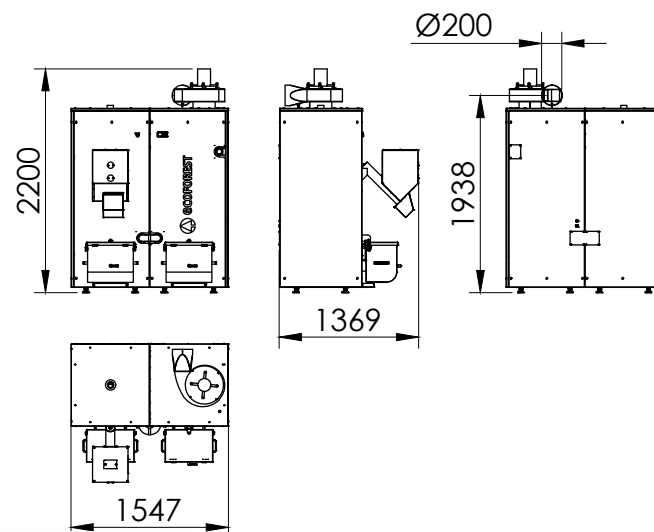
Incluye bomba recirculadora, vaso de expansión y válvula de seguridad / Includes circulation pump, expansion valve and safety valve.

Posibilidad de desmontar la tolva para instalación / Possibility of hopper removal for installation



VAP 100

A++



Características técnicas / Technical specifications

Potencia / Power: 100 kW

Rendimiento / Performance: 91 %

Tolva / Hopper: 25 kg

Consumo / Consumption: 8410-21026 g/h

Autonomía / Autonomy: Según tolva externa / According external hooper.

Peso / Weight: 750 kg

Diámetro salida de gases / Gas out diameter: 200 mm

EEL= 132

Clase / Class (UNE-EN 303-5:2013): 5

Incluye / Includes

Regulación automática del aire de combustión, aporte de combustible y caudal bomba recirculadora / Automatic control of combustion air, fuel supply and recirculating pump flow.

Regulación por software de la temperatura de ida y el retorno sin válvula anti condensación / Software regulation of flow and return temperatures without anti-condensation valve.

Control de deposito de ACS, inercia y Tolvas/ Control of DHW tank, buffer and hoppers.

Electrónica exclusiva ECOFOREST / Ecoforest exclusive electronics.

Gestión vía WiFi e Internet / Wifi and winternet-based control.

Control y programación por temperatura ambiente o por potencia / Control and programming by room temperature or by power.

Múltiples sistemas de seguridad / Multiple safety systems.

Limpieza automática del intercambiador, cestillo y compactado de cenizas / Automatic cleaning of the Heat exchanger and burning pot. Ash compactor.

Cajón cenicero externo y extraíble / External and removable ashtry drawer.

Hogar con cerámica / Hearth with ceramic.

Cestillo de acero inoxidable / Stainless steel burning pot.

Incluye válvula de seguridad / Safety valve included

Posibilidad de desmontaje para instalación / Possibility of dismantling for installation.



LEÑA

Ecoforest le presenta su nueva gama de estufas y calderas de leña, diseñados para lograr el mayor confort, las máximas prestaciones, con el máximo respeto por el medio ambiente, usando un combustible tan económico y ecológico como la leña.

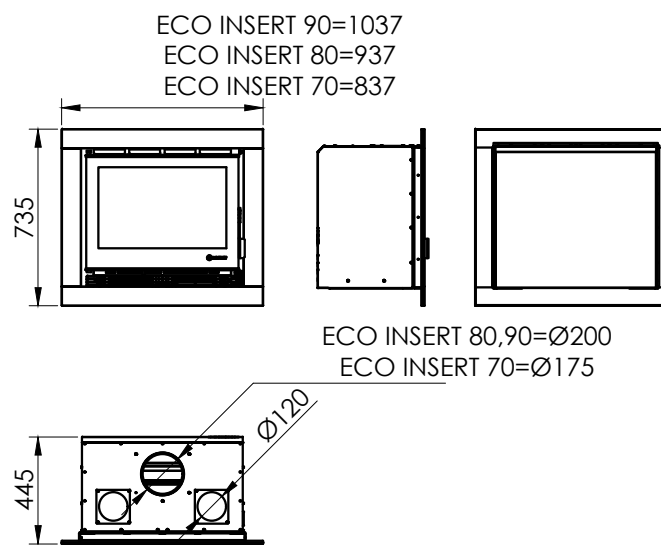
Wood

Ecoforest introduces its new range of Madera / Wood stoves and boilers designed to grant the highest comfort level and maximum benefits not leaving behind our respect for the environment, using Madera / Wood, an ecological and economical fuel.



insert

ECO INSERT 70/80/90



Technical specifications / Technical specifications

Características técnicas / Technical specifications

Potencia / Power: 10/ 12/ 14 kW

Rendimiento / Performance: 79/ 75/ 72 %

Consumo / Consumption: 3200/ 3797/ 4393 gr/h

Peso / Weight: 122/ 142/ 158 kg

Diámetro de salida de gases / Gas out diameter: 175/ 200/ 200 mm

Diámetro salida de aire canalizable / Output duct diameter: 120 mm

EEl=107/101/96

Incluye / Includes

Hogar con aislamiento cerámico / Ceramic thermal insulated hearth.

Arranque automático del convector por termostato / Automatic convector start by thermostat.

Cajón cenicero de gran capacidad / Large capacity ashtray drawer.

Vacuum cleaning system / Vacuum cleaning system.

Múltiples sistemas de seguridad / Multiple safety systems.

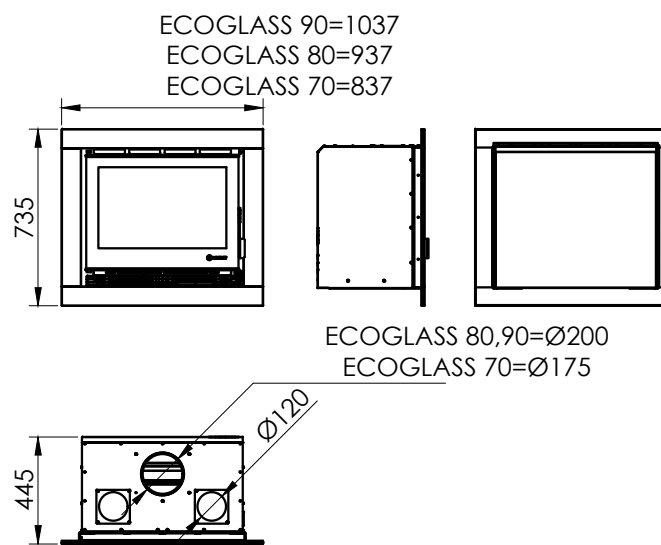
Posibilidad de canalización con motor auxiliar / Possibility of ducting with auxiliary motor.





insert

ECOGLASS INSERT 70/80/90



Technical specifications / Technical specifications

Potencia / Power: 10/ 12/ 14 kW

Rendimiento / Performance: 79/ 75/ 72 %

Consumo / Consumption: 3200/ 3797/ 4393 gr/h

Peso / Weight: 122/ 142/ 158 kg

Diámetro de salida de gases / Gas out diameter: 175/ 200/ 200 mm

Diámetro salida de aire canalizable / Output duct diameter: 120 mm

EEl=107/101/96

Incluye / Includes

Hogar con aislamiento cerámico / Ceramic thermal insulated hearth.

Arranque automático del convector por termostato / Heating thermostat automatic control.

Cajón cenicero de gran capacidad / Large capacity ashtray drawer.

Vacuum cleaning system / Vacuum cleaning system.

Múltiples sistemas de seguridad / Multiple safety systems.

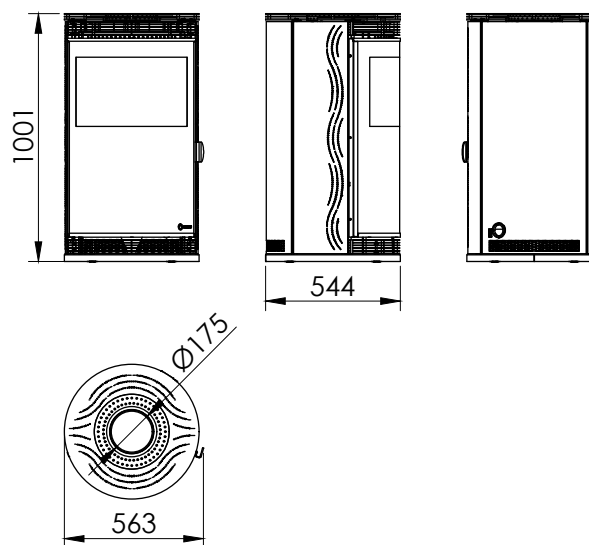
Posibilidad de canalización con motor auxiliar / Possibility of ducting with auxiliary motor.

Fronte decorativo en cristal templado negro / Front black tempered glass.





ARLÉS



Características técnicas / Technical specifications

Potencia / Power: 12kW

Rendimiento / Performance: 72%

Consumo / Consumption: 4000g/h

Peso / Weight: 132kg

Diámetro de salida de gases / Gas out diameter: 175mm

EEl=96

Incluye / Includes

Hogar con aislamiento cerámico / Ceramic isolated fireplace.

Arranque automático del convector por termostato / Heating thermostat automatic control.

Cajón cenicero de gran capacidad / Large capacity ashtray drawer

Vacuum cleaning system / Vacuum cleaning system.

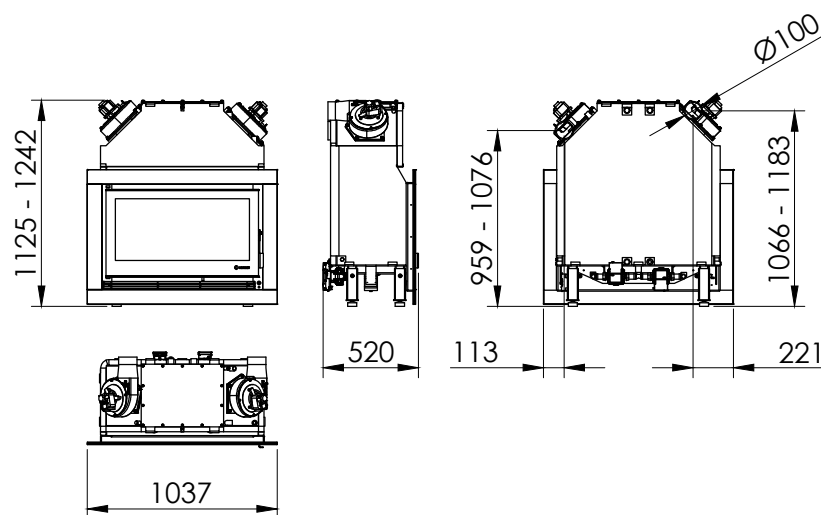
Múltiples sistemas de seguridad / Multiple safety systems.

Amplia visión panorámica del fuego / Panoramic view of the flames



MOSCÚ

A+



Características técnicas / Technical specifications

Potencia / Power: 22 kW

Rendimiento / Performance: 75 %

Consumo / Consumption: 7500 g/h

Peso / Weight: 260 kg

Diámetro de salida de gases / Gas out diameter: 100 mm

EEl= 106

Incluye / Includes

Regulación por software del caudal de la bomba recirculadora / Software regulation of the recirculating pump flow.

Regulación por software de la temperatura de ida y el retorno / Software regulation of flow and return temperatures.

Control electrónico de la combustión mediante regulación del aire en el hogar / Electronic control of combustion by regulating the air in the hearth.

Alto Rto. (T^a salida de humos=200°C) / High performance (Gas out Temp. 200°C)

Impulsión directa a radiadores / Direct flow to radiators.

Cámara de combustión e intercambiador de calor, perfectamente aislado con lana de roca que confiere alta eficiencia al producto / Combustion chamber and heat exchanger fully isolated with rock wool, giving high efficiency to the product.

Incluye bomba de alta eficiencia y velocidad variable / Includes high efficiency pump with variable speed

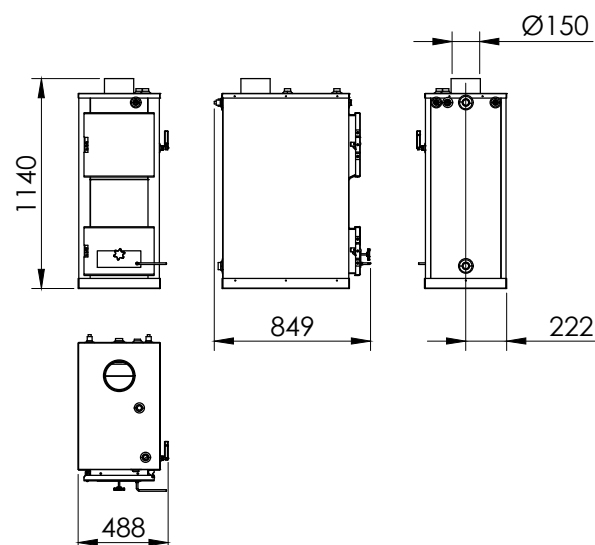
Incluye válvula de seguridad / Safety valve included

Vacuum cleaning system / Vacuum cleaning system.



MADEIRA

A⁺



Características técnicas / Technical specifications

Potencia / Power: 20 kW

Rendimiento / Performance: 75 %

Peso / Weight: 251 kg

Diámetro de salida de gases / Gas out diameter: 150 mm

EEl= 105

Incluye / Includes

Cuerpo construido en acero de alta calidad / High quality steel housing.

Incluye "regulador de tiro" que regula el aire de combustión / Stove damper for combustion air regulation included.

Incluye Palanca lateral para regular mecánicamente el tiro, y por tanto la salida de humos / Side lever to mechanically regulate damper and vent included.

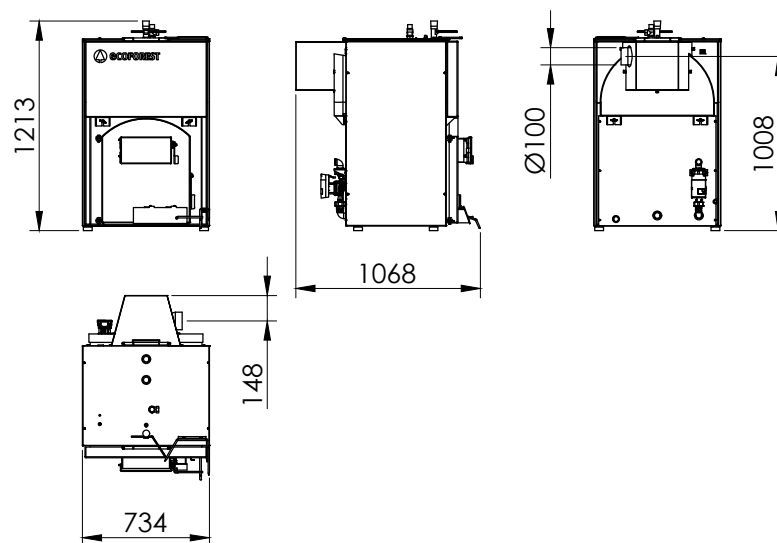
Cámara de combustión e intercambiador de calor, perfectamente aislado con lana de roca que confiere alta eficiencia al producto / Combustion chamber and heat exchanger fully isolated with rock wool, giving high efficiency to the product.

Parrilla de fundición de fácil reposición en la parte inferior del hogar / Easy to replace cast grill in the lower part of the fireplace.

Incorpora serpentín de seguridad / Safety coil included.



FORTALEZA



Características técnicas / Technical specifications

Potencia / Power: 40 kW

Rendimiento / Performance: 75 %

Peso / Weight: 325 kg

Diámetro de salida de gases / Gas out diameter: 100 mm

EEl= 105

Incluye / Includes

Regulación por software del caudal de la bomba recirculadora / Software regulation of the recirculating pump flow.

Regulación por software de la temperatura de ida y el retorno / Software regulation of flow and return temperatures.

Control electrónico de la combustión mediante regulación del aire en el hogar / Electronic control of combustion by regulating the air in the hearth.

Alto Rto. (Tª salida de humos=200°C) / High performance (Gas out Temp. 200°C)

Impulsión directa a radiadores / Direct flow to radiators

Cámara de combustión e intercambiador de calor, perfectamente aislado con lana de roca que confiere alta eficiencia al producto / Combustion chamber and heat exchanger fully isolated with rock wool, giving high efficiency to the product.

Incluye bomba de alta eficiencia y velocidad variable / Includes high efficiency pump with variable speed.

Incluye válvula de seguridad / Safety valve included.



Biomass Tanks

TANK IN TANK / TANK IN TANK



Designación / Model	Volumen / Volume	Peso / Weight (Kg)	Diámetro / Diameter (mm)	Altura / Height (m)
70001	150 litros A.C.S 350 litros inercia	171	670	1.904
70002	200litros A.C.S 550 litros inercia	233	930	1.815
70003	250 litros A.C.S 750 litros inercia	261	930	2.055

Incluye / Includes

Depósito ACS inox 316 (P máx. 8 bar) / DHW 316 stainless steel tank (Max P. 8 bar).

Envoltorio en acero al carbono (P máx. 3 bar) / Carbon steel wrap (max P. 3 bar).

Serpentín solar (P máx. 6 bar) / Solar-coil (Max P. 6 bar).

Calentamiento con caldera de biomasa / Heating via Biomass boiler.

Temperatura máx. de trabajo 90°C / Max. Working Temp. 90°C.

Aislamiento térmico en espuma rígida de poliuretano inyectado libre de HCFC / Thermal insulation with injected Rigid Polyurethane Foam. HCFC free.



DEPÓSITO DE INERCIA / BUFFER TANKS

Designación / Model	Volumen / Volume	Peso / Weight (Kg)	Diámetro / Diameter (mm)	Altura / Height (m)
70004	500 litros inercia	130	670	1.904
70005	750 litros inercia	161	930	1.815
70006	1000 litros inercia	217	930	2.055

Incluye / Includes

Envoltorio en acero al carbono (P máx. 3 bar) / Wrap-carbon steel (Max P. 3 bar).

Serpentín solar (P máx. 6 bar) / Solar – coil (Max P. 6 bar).

Calentamiento con caldera de biomasa / Heating via Biomass boiler.

Temperatura máx. de trabajo 90°C / Max. Working Temp. 90°C.

Aislamiento térmico en espuma rígida de poliuretano inyectado libre de HCFC / Thermal insulation in injected Rigid Polyurethane Foam injected. HCFC free.



Biomass Tanks

ACS (INSTALACIÓN MURAL, VERTICAL U HORIZONTAL) /
DHW TANKS (VERTICAL OR HORIZONTAL WALL INSTALATION)



Designación / Model	Volumen / Volume (l)	Potencia absorbida / Absorbed power (kW)	Diámetro / Diameter (mm)	Peso / Weight (Kg)	Longitud / Length (m)
70007	80	11	440	39	1.004
70008	100	22	520	40	883
70009	150	25	520	48	1.133

Incluye / Includes

Versiones mural vertical y horizontal de 80 a 150 litros / Vertical and horizontal wall-mounted versions from 80 to 150 liters
Depósito de doble envoltente, interior en acero inox AISI 316 para ACS, P máx.8bar, y envoltente exterior en acero inox AISI 304, P máx. 3 bar / Double-wrap tank, interior in AISI 316 stainless steel for DHW. Max P.8bar and outer casing in AISI 304 stainless steel, P max. 3 bar.

Temperatura máxima de trabajo 90°C / Maximum working temperature 90 ° C.

Panel de control y resistencia eléctrica / Control Panel and electrical resistance.

Aislamiento térmico en espuma rígida de poliuretano inyectado libre de HCFC / Thermal insulation with injected Rigid Polyurethane Foam. HCFC free.

ACS (INSTALACIÓN VERTICAL EN SUELO) / DHW TANKS (VERTICAL FLOOR INSTALATION)



Designación / Model	Volumen / Volume (l)	Potencia absorbida / Absorbed power (kW)	Diámetro / Diameter (mm)	Peso / Weight (Kg)	Altura / Height (m)
70010	80	11	440	39	1084
70011	100	22	520	40	963
70012	150	25	520	48	1213
70013	200	31	520	72	1513

Incluye / Includes

Versión vertical en suelo de 80 a 200 litros / Vertical floor version from 80 to 200 liters.

Depósito de doble envoltente, interior en acero inox AISI 316 para ACS, P máx.8bar, y envoltente exterior en acero inox AISI 304, P máx. 3 bar / Double-wrap tank, interior in AISI 316 stainless steel for DHW. Max P.8bar and outer casing in AISI 304 stainless steel, P max. 3 bar.

Temperatura máxima de trabajo 90°C / Maximum working temperature 90 ° C.

Panel de control y resistencia eléctrica / Control Panel and electrical resistance.

Aislamiento térmico en espuma rígida de poliuretano inyectado libre de HCFC / Thermal insulation with injected Rigid Polyurethane Foam. HCFC free.

