

Catálogo  
2019

Acreditamos no  
conforto térmico



Thermor 

CATÁLOGO GERAL

2019

# Índice

## CORPORATIVO

---

<b>A EMPRESA</b>	<b>04</b>
Groupe Atlantic	06
Atlantic agora chama-se Thermor	08
Tecnologias para o conforto	10
Conetividade Thermor	12
Tecnologias Thermor	14
Garantias	26

## ÁGUA QUENTE SANITÁRIA

<b>THERMOR EM AQS</b>	28
Séries Thermor AQS doméstico	30

<b>BOMBAS DE CALOR AQS</b>	32
Aeroterminia	34
Série Premium – Aéromax VM	36
Série Premium – Aéromax VS	38
Série Premium – Aéromax Split 2	40
Série Premium – Aéromax Piscina	42
Acessórios Aéromax	44
Conselhos de instalação	45

<b>TERMOACUMULADORES ELÉTRICOS</b>	46
Guia de escolha	48
Uma excelente escolha	50
Série Ellite – Onix Connect	52
Série Ellite – Square Connect	54
Série Ellite – Duralis	56
Série Premium – GZT 500	58
Série Premium – Slim Ceramics	60
Série Premium – Square Ceramics	62
Série Premium – Ceramics	64
Série Premium – Ristretto O'Pro	66
Série Premium – Compact	68
Série Concept – Concept N4	70
Acessórios termoacumuladores elétricos	72
Conselhos de instalação	73

<b>ESQUENTADORES A GÁS</b>	74
Uma escolha segura	76
Série Ellite – Top Sealed RS iD E	78

<b>ACUMULADORES</b>	80
Uma escolha eficiente	82
Série Premium – Acumulador mural	84
Série Premium – Acumulador de chão	86
Série Premium – BT Ice	88
Acumuladores de grande capacidade	90
Série Premium – Corflow	92
Série Premium – Corfirst	94
Série Premium – Corhydro	96
Série Premium – Corsolo	98
Cotas de passagem	100
Acessórios acumuladores	101

<b>SOLAR TÉRMICO</b>	102
Uma escolha sustentável	104
Série Ellite – Biopack	106
Série Ellite – Colectores solares	108
Componentes e acessórios solares	110

## AQUECIMENTO

<b>THERMOR EM AQUECIMENTO</b>	112
Séries Thermor Aquecimento	114

<b>CALDEIRAS DE CONDENSAÇÃO</b>	116
Naema Ai	118
Logic	120
Uma escolha ao seu alcance	122
Série Premium – Naema Ai Micro	124
Série Premium – Naema Duo	126
Série Premium – Naema Ai Solo	128
Série Concept – Logic Micro	130
Acessórios hidráulicos	132
Evacuação de fumos	134
Acessórios de gestão e controlo	138

<b>BOMBA DE CALOR AQUECIMENTO</b>	140
Benefícios da aeroterminia	142
Alféa Ai	144
Guia de escolha	146
Soluções 1 Função	148
Série Ellite – Alféa Excellia Ai	150
Série Premium – Alféa Extensa Ai	154
Série Concept – Áurea M	158
Soluções 2 Funções	162
Série Ellite – Alféa Excellia Duo Ai	164
Série Premium – Alféa Extensa Duo Ai	168
Série Premium – Aeropack Combi Ai	172
Série Premium – Aeropack Mural Ai	174
Componentes e acessórios Alféa	176
Série Ellite – Pareo Ai	178
Série Ellite – Pareo Integrado	180
Série Ellite – Maevo Ai	182
Acessórios de gestão e controlo Fancoils	184
Acessórios Válvulas	186
Acessórios Pareo Ai e Pareo	187
Acessórios Pareo Integrado	188

<b>EMISSORES ELÉTRICOS</b>	192
Uma solução simples e eficaz	194
Série Ellite – Calissia	196
Série Concept – F127	198

## ATENÇÃO AO CLIENTE

<b>SERVIÇOS</b>	200
Aconselhamento profissional	202
Serviço de engenharia	204
Serviço Pós-venda – Aeroterminia	208
Serviço Pós-venda – Solar	210
Serviço Pós-venda – Caldeiras	211
Condições de venda	212
Condições de garantia	214
Condições de reciclagem	215



NUESTRA MISION

Transformar las energías  
disponibles en bienestar duradero,  
creando soluciones de confort  
térmico ecoeficientes, accesibles  
para todos y adaptadas a cada uno.

Groupe Atlantic

# A empresa



---

# A garantia e a qualidade do Groupe Atlantic

Groupe Atlantic, é líder europeu em conforto térmico há mais de 50 anos. Um grupo de referência internacional, com 25 fábricas próprias e uma grande força: as pessoas. Mais de 8.000 profissionais ao serviço dos seus clientes, distribuídos por todo o mundo. Um grupo empresarial cujo crescimento constante é o resultado de uma filosofia claramente comprometida com a inovação e a qualidade.

---

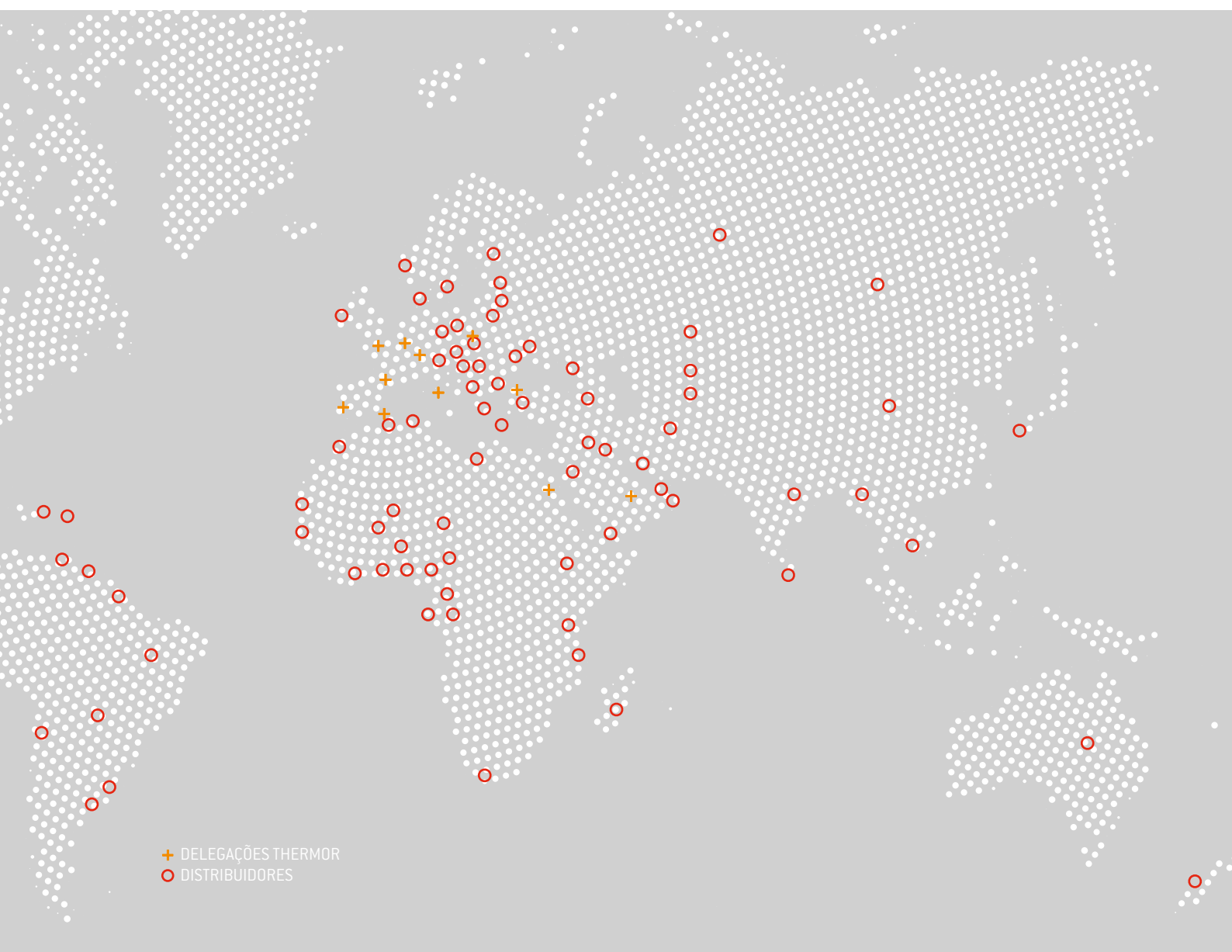
## SOLUÇÕES TÉRMICAS ECOEFICIENTES

O Groupe Atlantic não produz, nem está associado com produtores ou distribuidores de energia. Permite-nos apostar livremente em qualquer tecnologia energética, baseando-se exclusivamente no seu potencial de desenvolvimento e no factor de eficiência energética sustentável.

---

## SOLUÇÕES A PENSAR EM TODOS. TAMBÉM NO MEIO AMBIENTE.

O objetivo do grupo é criar conforto térmico e fazê-lo de maneira que seja acessível ao maior número de pessoas possível. Mas sempre garantindo a qualidade e a sustentabilidade dos equipamentos que o grupo produz. A responsabilidade de ter milhões de clientes distribuídos pelos 5 continentes significa cumprir com a preocupação de pensar na protecção do meio ambiente.





---

# A partir de agora Atlantic chama-se Thermor

As marcas Atlantic e Thermor do Groupe Atlantic vão-se unir para lhe oferecer um melhor serviço e uma gama de equipamentos ainda mais ampla, eficaz e completa. Esta união significa a soma da força de vontade, esforço e compromisso das nossas equipas técnicas e comerciais. E o resultado é que agora lhe podemos oferecer um serviço pós-venda unificado para toda a Ibéria. Mudamos para sermos mais eficientes e mais competitivos. Mas iremos manter intacto o mais importante: o nosso compromisso em apoiar o Profissional. Apoiá-lo a si.





**A mesma família**



**o mesmo cuidado**



**a mesma conexão**



**o mesmo conforto**



**a mesma ilusão**



**mas com outro nome**

---

# Tecnologias para o conforto

**Thermor aposta na investigação e na criação de tecnologias próprias. Novas ideias que permitam desenvolver produtos mais eficientes e rentáveis. O resultado é uma gama de soluções térmicas que garantem o melhor funcionamento e uma longa vida útil.**

---

## DESENVOLVIMENTOS THERMOR

Thermor, como parte do Groupe Atlantic, mantém um compromisso permanente com a excelência industrial, a inovação e o desenvolvimento sustentável. Thermor desenvolve novos equipamentos pensando no utilizador final e nas suas necessidades atuais, mas também nas futuras. Inovar significa encontrar soluções inteligentes e implementá-las para otimizar o uso da energia. Para Thermor, a inovação é muito mais do que um propósito. Na realidade, é a pedra angular sobre a qual se apoia a estratégia de crescimento da marca. Porque só assim é possível desenvolver diariamente soluções mais eficientes, confortáveis e sustentáveis.

Uma boa prova deste permanente esforço em melhorar é o catálogo que tem nas mãos. Nele, encontrará até 39 modelos de desenho protegido e 97 patentes técnicas Thermor registadas nos últimos 5 anos. Inovações que já estão a proporcionar a milhares de lares um conforto mais humano.

---

## SUSTENTABILIDADE THERMOR

Melhorar a eficiência energética de cada equipamento, otimizar o conforto no lar e reduzir o impacto ambiental das nossas soluções. É nestes três pilares que a Thermor se baseia ao desenvolver as novas soluções térmicas que utilizam energias renováveis.

O resultado é inigualável: as tecnologias Thermor para Energia Solar permitem aproveitar até 40% mais a energia que a Terra recebe do sol.

Mas, além disso, as tecnologias Thermor em Aerotermia, graças ao novo desenho dos equipamentos, permitem uma melhor transferência da energia. O que implica uma maior eficiência na produção de AQS e na climatização geral do lar.

---

## CONFORTO THERMOR

A missão de Thermor é transformar as energias disponíveis em conforto, com a finalidade de proporcionar um bem-estar sustentável na nossa sociedade. Desde 2007, o Centro de Investigação Thermor para o Conforto Térmico, uma instalação única na Europa, permite apoiar todos os desenvolvimentos da marca com dados exatos acerca da aplicação de novas soluções, assim como descobrir as combinações ótimas de dispositivos em termos de consumo energético e emissões de CO<sub>2</sub>.

Por outro lado, o conforto e o bem-estar nos lares começam por uma garantia absoluta em questão de segurança. E é por isso que a Thermor dá tanta importância a implementar as tecnologias necessárias para reduzir qualquer risco. Foi assim que se desenvolveu a tecnologia necessária que torna compatíveis sistemas, em princípio, contrapostos como um sistema Antilegionella que proteja as famílias e outro que evite o risco de queimaduras por uma excessiva temperatura de acumulação.

---

## TRANQUILIDADE THERMOR

O objetivo de Thermor é disponibilizar aos clientes os melhores equipamentos do mercado em termos de durabilidade.

O grupo investe permanentemente 4% das suas vendas em I+D. E agora tem o resultado desse esforço nas mãos. Uma gama de equipamentos vasta, competitiva e de alta fiabilidade, que se reflete nas melhores garantias do setor.

E, como se isto não fosse suficiente, a Thermor oferece-lhe os melhores serviços, tanto na pré-venda, com apoio de engenharia nos estudos e dimensionamentos, como numa pós-venda rápida e eficaz.



---

# Conetividade Thermor

A eficácia dos sistemas de conforto doméstico superou os limites físicos das casas. A tecnologia permite-nos gerir a temperatura da nossa sala de jantar a partir do local de trabalho. E regular o consumo de água ou a temperatura de AQS a partir do telemóvel. Há quem veja neste novo paradigma um desafio do futuro. Para a Thermor, é um compromisso do presente. Mas não por ser uma funcionalidade moderna, mas sim porque ter um melhor controlo é desfrutar de maior conforto e poupança.

A gestão remota do conforto doméstico é muito mais do que beneficiar de um conforto extra. É também otimizar o uso dos equipamentos, e, conseqüentemente, melhorar o consumo energético. Por isso, algo que hoje é visto como um acessório, em breve será considerado um hábito imprescindível.

## COMPATIBILIDADE

GAMA	PRODUTO	NECESSÁRIO			APP
		COZYTOUCH BRIDGE	NAVIPASS IO	NAVILINK A59	COZYTOUCH
AQS	AÉROMAX VM	•			•
	AÉROMAX VS	•			•
	AÉROMAX SPLIT 2	•			•
	ONIX CONNECT				•
	SQUARE CONNECT				•
AQUECIMENTO	NAEMA AI	•	•	•	•
	ALFÉA EXCELIA AI	•		•	•
	ALFÉA EXTENSA AI	•		•	•
	ALFÉA EXCELLIA DUO AI	•		•	•
	ALFÉA EXTENSA DUO AI	•		•	•
	AEROPACK COMBI AI	•		•	•
	AEROPACK MURAL AI	•		•	•
AQUECIMENTO ELÉTRICO	CALISSIA	•			•



A aplicação Cozytouch apresenta um interface tão intuitivo e simples que controlar o conforto da casa até parece um jogo.



**Com o novo sistema Cozytouch, poderá controlar a temperatura da AQS ou do aquecimento da sua casa a qualquer momento e desde qualquer lugar. Ou seja, não só desfrutará do máximo conforto, como ainda poderá gerir o consumo de uma maneira mais precisa e imediata.**



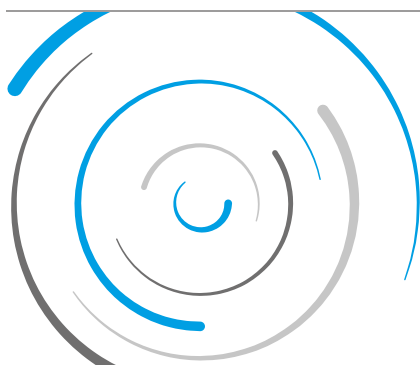
Todos os produtos Thermor compatíveis com alguma tecnologia de conectividade estão identificados mediante o pictograma de Conetividade Thermor.

#### BENEFÍCIOS

- Estabelecimento e controlo dos dispositivos de cada divisão da casa a partir de qualquer lugar
- Possibilidade de programar os dispositivos ligados
- Estabelecimento de ausência e presença num clique
- Seguimento e otimização do consumo elétrico
- Indicadores de consumo elétrico com acesso ao historial
- Fácil instalação e gestão desde uma app fácil e intuitiva
- Compatível com o protocolo de comunicação lo-homecontrol®
- Segurança: Autentificação através de nome de utilizador e password
- De confiança: Máxima distância do Cozytouch Bridge 20 m numa casa de 3 andares e 10 dispositivos ligados simultaneamente
- Idiomas disponíveis: Francês, Inglês, Espanhol e Português

# Tecnologias Thermor

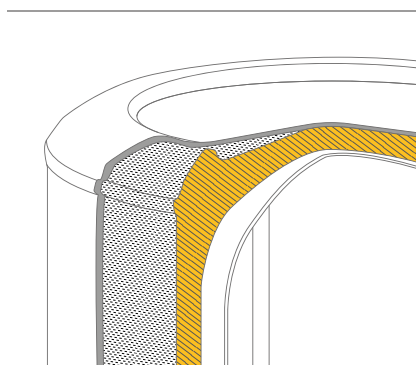
## AQS Elétrico/Aerotermia



### VITRIFICADO

Thermor desenvolveu em toda a sua gama um sistema exclusivo de vitrificado com esmalte em fase líquida, que assegura a cobertura total da cuba, e, conseqüentemente muito mais efectivo e seguro.

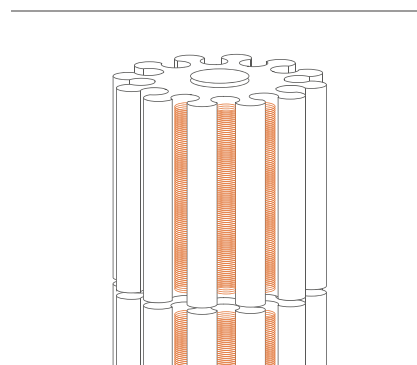
Além do mais, é um vitrificado monocapa e com alto conteúdo de quartzo, que permite à cuba resistir melhor às dilatações e contrações produzidas pelas mudanças de temperatura e pressão.



### ISOLAMENTO DE ALTA DENSIDADE

Thermor utiliza exclusivamente em todos os seus acumuladores um isolamento especial em espuma de poliuretano de alta densidade (40g/L) que minimiza as perdas de energia. Além disso, Thermor utiliza espuma livre de CFC (gases responsáveis pelo buraco na camada de ozono).

A este material de primeira qualidade temos de acrescentar o protocolo de controlo de qualidade Thermor, que comprova, equipamento por equipamento, a uniformidade e homogeneidade do isolamento.

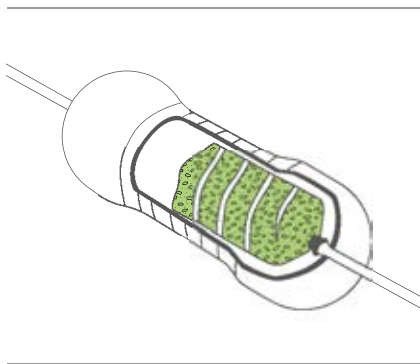


### RESISTÊNCIAS COM BAIXA TAXA DE CARGA

As resistências elétricas que equipam os equipamentos Thermor foram desenhadas para que a transmissão de energia (calor) à água se realize da forma mais difusa possível.

Ao terem uma baixa taxa de carga, as resistências Thermor produzem menos calcificação ao seu redor.

Pensando nos casos de águas mais duras, a série Premium da Thermor vem equipada com resistências de componentes cerâmicos de Steatite, com uma muita baixa taxa de carga e embainhadas, que resistem às piores condições de dureza da água sem o menor problema.

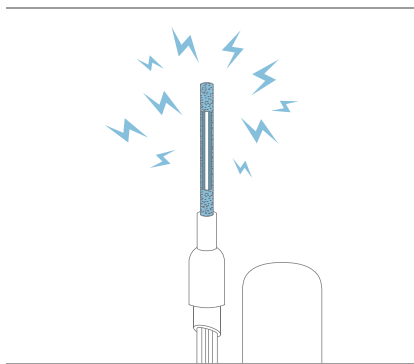


### SISTEMA O'PRO

O'Pro é um sistema exclusivo da Thermor. Graças ao O'Pro, a proteção da cuba por parte do ânodo de magnésio é mais eficiente, pois o desgaste do ânodo reduz-se em 50%.

Com um menor desgaste, a vida do ânodo de magnésio aumenta e é por isso que a duração do sistema de proteção catódica é maior. Além disso, O'Pro não precisa de nenhuma manutenção.

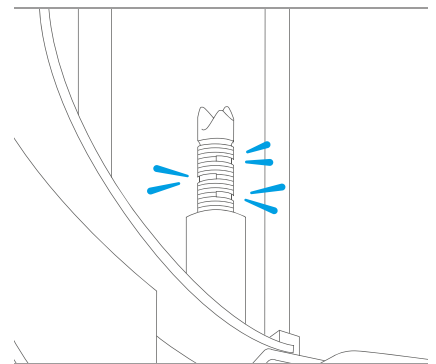
O sistema O'Pro é a chave para oferecer uma garantia de 5 anos sem revisões nem manutenções adicionais.



### SISTEMA ACI HYBRID

O novo sistema anticorrosão ACI Hybrid oferece a melhor proteção da cuba que se conhece até ao momento. Isto permite garantir a durabilidade da cuba para qualquer tipo de água de consumo.

Isto porque o sistema ACI Hybrid combina a tecnologia de proteção activa por corrente imposta, com a proteção passiva. Assim, devido ao desenho do ânodo do ACI Hybrid, os iões responsáveis pela proteção da cuba polarizam-se, assegurando a proteção imediata da cuba, que será complementada posteriormente com a acção do sistema ACI.



### ESTRATIFICAÇÃO TÉRMICA DA ÁGUA

Os termoacumuladores Thermor estão desenhados para respeitar a estratificação térmica da água e assim manter disponível o maior volume de água quente.

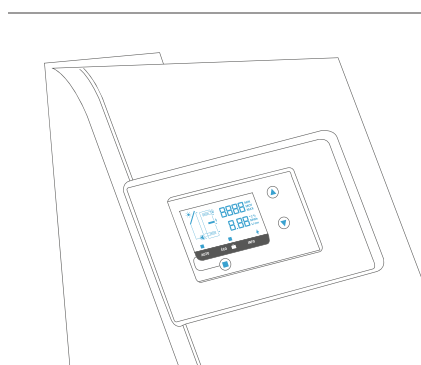
Graças ao BriseJet, difusor de água fria, evitamos as turbulências no interior da cuba quando entra a água fria.

Deste modo, a água já quente não reduz a sua temperatura, assegurando mais conforto ao utilizador. Além disso, ao respeitar a estratificação térmica, o volume de água a aquecer será menor.



# Tecnologias Thermor

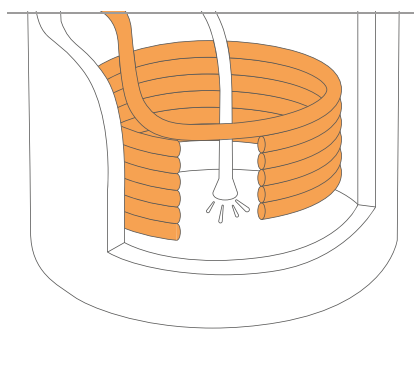
## AQS Elétrico/Aerotermy



### CENTRAIS DE REGULAÇÃO PROGRAMÁVEIS

A Thermor desenvolveu as centrais de regulação dos equipamentos dando uma atenção especial no seu interface.

O objectivo é dispor de painéis intuitivos e simples de utilizar mas que, ao mesmo tempo, ofereçam toda a informação necessária sobre os sistemas térmicos da Thermor.

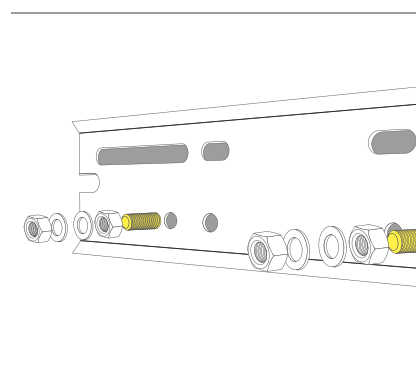


### SERPENTINA AQUAPLUS

As serpentinas optimizadas Aquaplus, patenteadas pelo Groupe Atlantic, permitem uma permuta térmica muito mais eficiente.

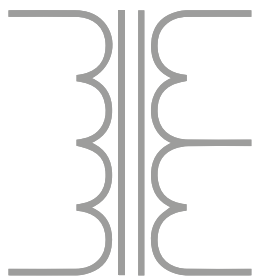
Graças ao desenho das serpentinas Aquaplus, a água aquece mais rapidamente, dando à disposição do utilizador um maior volume de AQS.

Aquaplus oferece um maior conforto e uma melhor eficiência energética.



### OPTIFIX

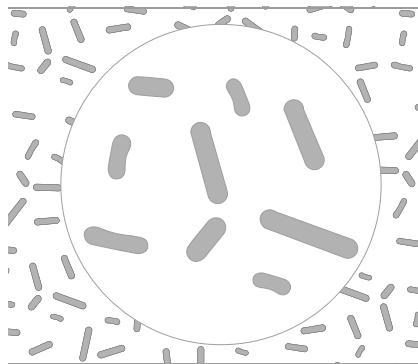
É o sistema idealizado pela Thermor para ganhar tempo na instalação do termoacumulador. Consiste numa placa muito simples que permite colocar os termoacumuladores em espaços reduzidos, onde existem dificuldades de manobra. Além disso, facilita a reposição porque não é necessário voltar a perfurar. O Optifix aproveita a instalação anterior para colocar o novo termoacumulador. Uma instalação mais cómoda e rápida.



#### FACILITRI

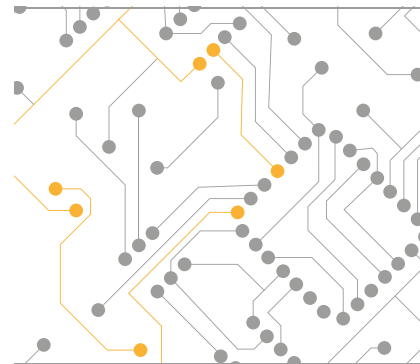
Pensando nos casos em que a instalação elétrica seja trifásica, a Thermor desenvolveu o Facilitri. Um dispositivo que permite transformar um termo monofásico num que admite corrente trifásica, de uma maneira muito simples.

O Facilitri adapta-se à gama Duralis da série Ellite.



#### SISTEMA ANTILEGIONELA

Com a finalidade de zelar pela saúde do utilizador, a Thermor dispõe de um inovador sistema de tratamento antibacteriano automático e periódico que elimina os microrganismos mais resistentes da água, incluindo a Legionela, evitando possíveis problemas sanitários.



#### SMART CONTROL

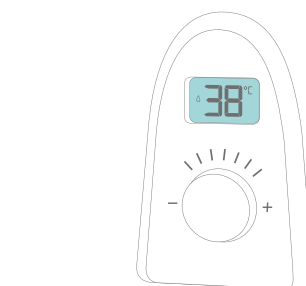
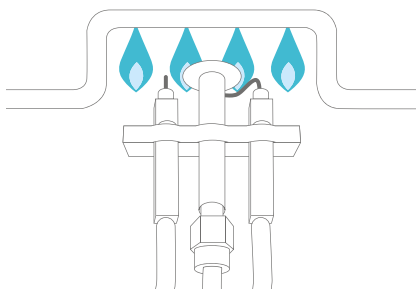
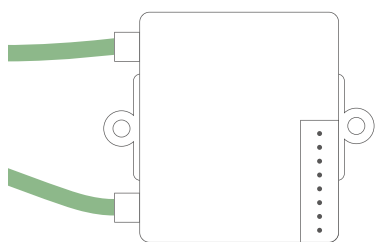
O Smart Control é um sistema revolucionário que gere electronicamente o funcionamento do termoacumulador elétrico.

O Smart Control "aprende" o estilo de vida do utilizador e adapta-se aos seus hábitos para consumir menos energia e aumentar a sua eficiência.

Com o Smart Control podemos atingir uma redução do consumo elétrico até 20% sem alterar os hábitos de consumo.

# Tecnologias Thermor

## AQS Gás



### ACENDIMENTO ELETRÔNICO

Uma maneira simples e inteligente de poupar. Top Sealed RS iD E mantém-se completamente apagado até que o utilizador abre a torneira de água quente. Nesse momento, gera-se uma faísca que acende o queimador e começa-se a produzir água quente de forma instantânea. Assim, consome-se menos gás, e dia após dia, consegue-se uma importante poupança energética.



### CONTROLO DE CHAMA POR IONIZAÇÃO

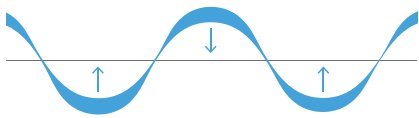
Ao acionar a torneira, começa a circular água pelo interior do esquentador, que, ao detetá-lo, alimenta o eletrodo de ignição. Este elemento produz uma faísca que, ao abrir o gás, gera uma chama.

Por sua vez, o outro eletrodo, o de ionização, só acionará a válvula de gás se detetar que há chama. Caso contrário, o eletrodo fecha a válvula de gás para evitar fuga do mesmo.



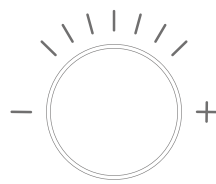
### DISPLAY ELETRÔNICO

Top Sealed RS iD E inclui um display digital de temperatura que informa a todo o momento da temperatura de saída da água. Para selecionar outra temperatura, só se deve ajustar o comando seletor da mesma. Assim, o utilizador poderá escolher a temperatura de AQS que melhor se adaptar às suas necessidades.



### MODULAÇÃO CONTÍNUA

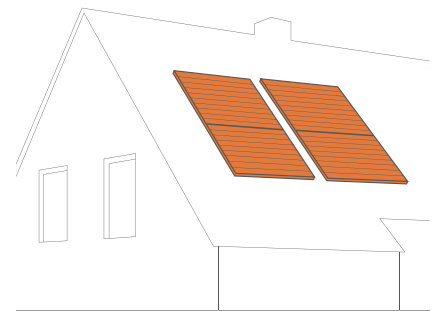
O sistema de modulação hidráulica em modo contínuo permite trabalhar em grandes intervalos de temperatura e de caudal, garantindo um maior nível de precisão e de conforto.



### REGULAÇÃO ELETRÔNICA

Top Sealed RS iD E inclui o sistema de regulação eletrônica. A temperatura é medida por uma sonda NTC de alta precisão permitindo aquecer a água à temperatura escolhida pelo utilizador, oferecendo um maior conforto.

Este tipo de regulação garante uma maior estabilidade e controlo da temperatura, proporcionando uma maior poupança energética ao evitar consumos desnecessários de gás e de água.



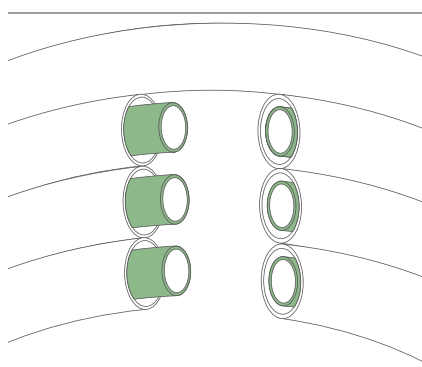
### COMPATÍVEL COM SOLAR

Para conseguir maior poupança energética, os esquentadores Thermor podem facilmente integrar-se com sistemas solares mediante a ligação a uma válvula misturadora termostática.

Este kit solar é composto por uma válvula desviadora, que caso detete que o sistema solar tem a temperatura necessária na água, a desvia para a rede de casa, caso a água não esteja suficientemente quente, desvia para o esquentador, para que este lhe acrescente apenas a temperatura necessária para o seu conforto, economizando energia.

# Tecnologias Thermor

## Aquecimento Aerotermia

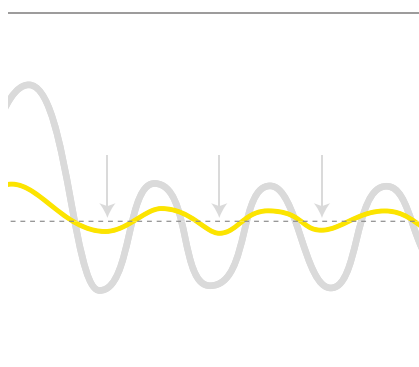


### PERMUTADOR COAXIAL

A gama de bombas de calor para aquecimento Alféa incorpora um permutador coaxial desenvolvido e patenteado pelo Groupe Atlantic.

O referido permutador está localizado dentro de um depósito permitindo que funcione sem necessidade de filtros de água, nem sensores de caudal.

Desde a sua conceção, o permutador coaxial tem-se mostrado uma solução fiável, eficiente e duradoura.



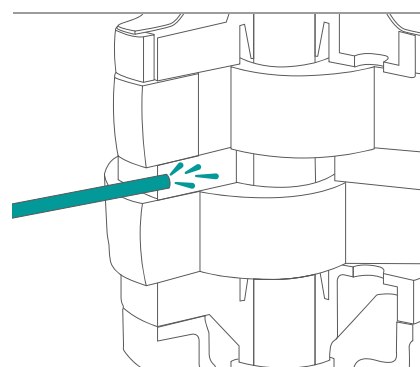
### REGULAÇÃO INTEGRAL

A regulação eletrónica da Siemens, incorporada na gama Alféa, é capaz de controlar o compressor DC Inverter, oferecendo um leque de modulação de 15% a 100%.

As unidades e centrais de ambiente ajustam as temperaturas e consideram os contributos de calor naturais já que trabalham mediante sensores de temperatura em vez de termóstatos.

Possibilidade de controlar, mediante curvas de aquecimento independentes 2 zonas de aquecimento para um, ou vários, sistemas de emissores; ou uma zona hidráulica + 1 zona elétrica.

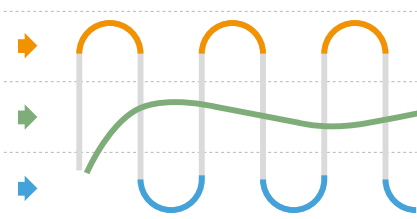
Oferece outras funções adicionais: arrefecimento gestão de AQS.



### REINJEÇÃO DE FLUÍDO

Esta tecnologia permite alcançar temperaturas de fluxo até 60°C em condições de até -20°C no exterior e de forma unicamente termodinâmica. A potência nominal da Alféa mantém-se estável, mesmo a temperaturas externas muito baixas.

Reinjeção do fluido durante a fase de compressão é uma característica diferenciadora da nova gama de bombas de calor para aquecimento do Groupe Atlantic.



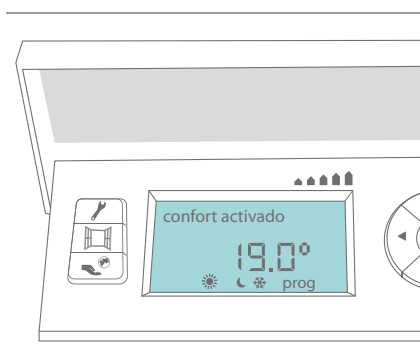
## FULL INVERTER

A avançada tecnologia electrónica integrada na unidade exterior Alféa, permite controlar as rotações do compressor através da modulação da alimentação eléctrica em amplitude e frequência.

Com este sistema de modulação atingimos mais rapidamente o ponto de conforto ao mesmo tempo que aumentamos o espaço de tempo entre arranques do compressor, reduzindo os custos energéticos do equipamento em funcionamento. Esta regulação coordena a velocidade do(s) ventilador(es) axial(is) que movimenta(m) o ar através do permutador da unidade exterior, pelo que o caudal de ar e a compressão do fluido refrigerante variam em função das necessidades detectadas pelo Sistema Full Inverter.

# Tecnologias Thermor

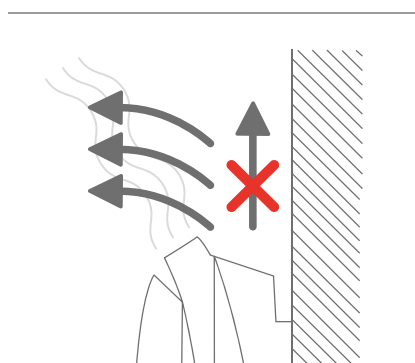
## Aquecimento Elétrico



### TERMOSTATO DIGITAL

Graças à tecnologia incorporada nos termóstatos digitais, a temperatura e as condições da casa podem ser ajustadas de forma simples, para obter o maior conforto.

Esta regulação exclusiva de alta precisão limita as variações de temperatura a  $\pm 0,10^{\circ}\text{C}$ , permitindo manter sempre constante a temperatura ambiente e evitar o sobreaquecimento da divisão, quando se produza um aumento de calor por fluxos naturais, como: maior número de pessoas, o sol durante o dia, electrodomésticos em funcionamento, etc.



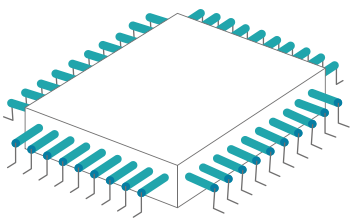
### ASP

Sistema anti-sujidade na parede, exclusivo da marca Thermor. Este sistema patenteado, desenvolvido para assegurar uma emissão ideal de calor, previne o surgimento de qualquer tipo de sujidade nas paredes e nas áreas próximas do equipamento, garantindo um aspecto excelente a todo o momento, tanto do emissor, como das paredes onde esteja localizado.



### JANELA ABERTA

A função de abertura de janelas, deteta a abertura e fecho de janelas. Quando o equipamento detetar que a janela da divisão foi aberta, passa automaticamente ao modo Frost Free ( $7^{\circ}\text{C}$ ) e retoma a temperatura definida, quando se deteta que a porta ou janela foi fechada; deste modo, evita a perda constante de calor enquanto se ventila a divisão, garantindo, assim, maior poupança.



#### PILOT INTEL OU CONTROLO INTELIGENTE

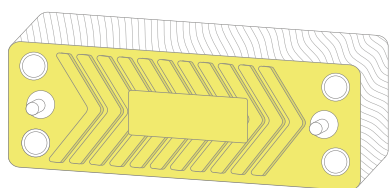
Graças a esta tecnologia, o emissor memoriza o estilo de vida e aprende as características térmicas do local em que está instalado, o que lhe permite antecipar-se e adaptar o nível de aquecimento do dispositivo, garantindo o conforto desejado, quando o utilizador estiver presente, e reduzindo o consumo de forma relevante, quando estiver ausente.

Com esta função, o emissor também reage perante imprevistos como a abertura ou fecho de janelas, ou presenças não habituais, para manter o conforto total e conseguir uma poupança de até 45% (quando comparado com a substituição de um convetor).



# Tecnologias Thermor

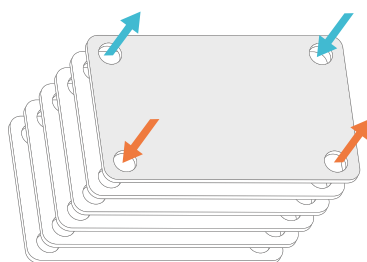
## Caldeiras de Condensação



### HYDRO CONTROL

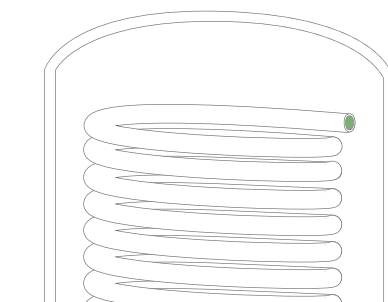
Com o novo sistema Hydro Control, a caldeira consegue garantir, no seu modo conforto, água quente de forma imediata e a qualquer momento. Uma nova forma de microacumulação sem necessidade de acrescentar nenhum elemento adicional, mediante o qual, a água que está no interior da caldeira se mantém quente, proporcionando, assim, um maior conforto.

A redução no tempo de espera contribui ainda para reduzir o consumo de água.



### PREHEAT

Graças à tecnologia Preheat, é possível ter água quente de imediato, sem necessidade de esperar e garantindo, assim, uma máxima eficiência no uso dos recursos naturais disponíveis.



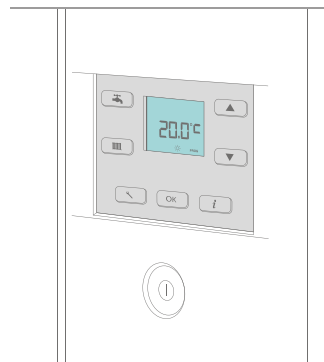
### HYDRO SERENITY

Com o novo sistema Hydro Serenity, consegue-se um elevado conforto em AQS. A combinação de um depósito integrado de aço inoxidável de grande capacidade de 46 L, juntamente com a serpentina, garantem a máxima fiabilidade e asseguram um caudal simplesmente excelente (20 L/min  $\Delta t$  30°C).



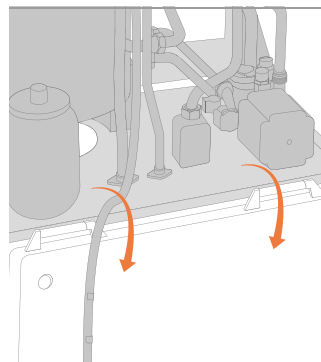
### EVOLINE

A tecnologia Evoline permite modular a potência da caldeira de 1 a 6. Deste modo, a caldeira ajusta a quantidade de gás à potência requerida a cada momento, conseguindo otimizar o seu consumo e garantindo, assim, uma maior poupança energética.



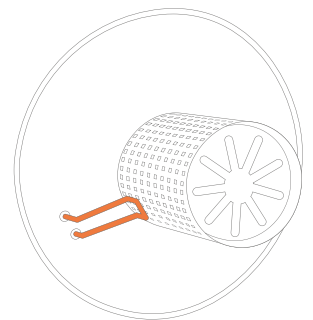
### DISPLAY ELETRÓNICO

A nova gama de caldeiras Naema inclui um display eletrónico que permite, de uma forma muito simples e intuitiva, regular a temperatura de aquecimento e de água quente, visualizar os consumos e verificar o seu correto funcionamento a todo o momento.



### ROTAFIX

Graças ao sistema Rotafix, o painel roda até 180°, o que facilita o acesso direto ao interior da caldeira. Desta forma, a instalação e a manutenção da caldeira podem ser feitas de forma ágil e simples.



### NOXLESS

Graças ao sistema NOxLess, a nova gama de caldeiras Naema garante uma emissão de NOx inferior a 57 mg/kWh cumprindo, desta forma, a normativa ERP que entrou em vigor em 2018 e que exige, a partir dessa data, valores inferiores a 57 mg/kWh.

---

# Garantias

Thermor oferece as garantias mais abrangentes do mercado. E isto só é possível graças ao seu espírito investigador e a um esforço permanente para desenvolver equipamentos cada vez mais fiáveis e seguros.

Assim, além da garantia legal, todos os equipamentos Thermor têm até 2 anos de garantia total seguindo as especificações indicadas no seu manual. Os 2 anos de garantia total incluem todos os gastos adicionais, tais como a troca de peças, a mão-de-obra ou a deslocação do SAT.

---

## GARANTIAS SEGUNDO OS EQUIPAMENTOS

- **Bc AQS, termos, acumuladores e depósitos:** A duração de garantia da cuba é de 2, 3, 5 ou 7 anos, dependendo do sistema de proteção da cuba, sem necessidade de realizar a revisão anual do ânodo.
- **Esquentadores:** 2 anos de garantia total.
- **Painéis solares:** 7 anos de garantia.
- **Caldeiras de condensação:** 2 anos de garantia total e até 5 anos no corpo de aquecimento para a gama Naema. As condições da garantia comercial Thermor ficam ativadas ao realizar o arranque gratuito pelo SAT Thermor.
- **Bomba de calor aquecimento:** 2 anos de garantia total ou 3 anos de garantia total sempre que o arranque completo tiver sido realizado pela Thermor.

---

## GARANTIA 2 ANOS TOTAL

Todos os equipamentos Thermor têm até 2 anos de garantia total segundo as especificações indicadas no seu manual. Os 2 anos de garantia total incluem todos os gastos adicionais, tais como a troca de peças, a mão-de-obra ou a deslocação do SAT.

Graças à alta qualidade dos seus componentes e à eficácia das tecnologias próprias, alguns equipamentos Thermor oferecem-lhe até 7 anos de garantia.



A Thermor oferece a possibilidade de aumentar o período de garantia nos equipamentos que têm este distintivo para maior tranquilidade tanto do profissional como do utilizador final.



A Thermor tem serviços Pós-venda responsáveis por realizar as intervenções que os utilizadores peçam num prazo de 48 horas úteis a contar da receção do aviso.

A Thermor dispõe de um serviço de atendimento ao cliente para poder atender personalizadas qualquer utilizador, esteja onde estiver.

ÁGUA QUENTE SANITÁRIA



# Thermor em AQS



# Séries Thermor AQS doméstico

RENOVÁVEIS

## SÉRIE ELLITE



Biopack

C: 200, 300 L

Pág. 106

ELÉTRICOS



Duralis

V: 75, 100, 150, 200 L

Pág. 56



Onix  
Connect

M: 30, 50, 80, 100

Pág. 52



Square  
Connect

V: 75, 100, 150 L

Pág. 54

GÁS



Top Sealed

V: 11, 14 L

Pág. 78

## SÉRIE PREMIUM



Aéromax  
VM

V: 100, 150 L

Pág. 36



Aéromax  
VS

C: 200, 270 L

Pág. 38



Aéromax  
VS Combi

C: 200, 270 L

Pág. 38



GZT 500

C: 500 L

Pág. 58



Slim  
Ceramics

M: 30, 50, 80 L

Pág. 60



Square  
Ceramics

V: 30, 50 L

Pág. 62

Thermor tem desenvolvido uma gama de Soluções Térmicas adaptadas a qualquer necessidade, quer sejam básicas ou exigentes. Tanto ao nível de prestações como de rendimento e eficiência energética. Uma gama pensada, desenvolvida e produzida com o único objectivo de oferecer a satisfação total, tanto do utilizador como do instalador.



Aéromax  
Split 2

V: 200 L  
C: 270 L

Pág. 40



Aéromax  
Piscina

C: 8, 10, 12, 14 kW

Pág. 42



Ceramics

V: 50, 80, 100, 150, 200 L  
C: 200, 300 L

Pág. 64



Ristretto  
O'Pro

V: 15, 30, 50 L

Pág. 66



Compact

V: 15, 30 L

Pág. 68



Acumuladores

M: BT Ice 25, 50 L  
V: BT Ice 100 L  
V: IAV 80, 100, 150, 200 L  
V: IAM 80, 100, 150 L  
C: IAC/S 150, 200, 300 L

Pág. 84



Concept N4

V: 15, 30, 50, 80, 100, 150, 200 L  
H: 50, 80, 100, 150, 200 L

Pág. 70

## SÉRIE CONCEPT

V: VERTICAL H: HORIZONTAL  
C: CHÃO M: MULTIPOSIÇÃO



ÁGUA QUENTE SANITÁRIA





AQS

—

Bombas  
de calor

---

# Aeroterminia

E se captarmos o calor do ar e o transformarmos em água quente? Um dos sistemas mais eficientes para regular a temperatura da habitação, graças à energia do ar. O aquecimento, a AQS e o arrefecimento do futuro.

---

## ENERGIA RENOVÁVEL

A aeroterminia é uma energia que respeita o ambiente porque:

- A energia do ar exterior é uma fonte de energia gratuita, para um aquecimento ecológico.
- A energia contida no ar é inesgotável, renovável e disponível na natureza.
- Os sistemas de recuperação do ar, assim como os fluídos utilizados, não contaminam, isto é, não produzem efeitos negativos para a camada de ozono.

A Diretiva Europeia 2009/28/CE inclui a aeroterminia no grupo das energias de fontes renováveis.

**“A energia não se cria, nem se perde, apenas se transforma, ou se transfere.”**

[Lei da Conservação da energia, ou 1ª Lei da Termodinâmica].

**“Qualquer perda de energia transforma-se em energia térmica.”**

[2ª Lei da Termodinâmica].

A Thermor tira partido delas para melhorar o conforto das nossas casas e preservar, ao mesmo tempo, o meio ambiente.

---

## BOMBAS DE CALOR AEROTÉRMICAS: LÍDER TECNOLÓGICO DO CONFORTO

A bomba de calor para AQS da Thermor chama-se Aéromax, e é, provavelmente, a solução mais ecoeficiente para produzir água quente sanitária do mercado. De facto, a Aéromax já chegou à sua 4.ª geração, incorporando as melhores tecnologias desenvolvidas durante mais de 50 anos pela Thermor como especialista em AQS:

- Sistema anticorrosão ACI Hybrid
- Resistência cerâmica embainhada com baixa taxa de carga
- Cuba vitrificada com esmalte na fase líquida

Estas vantagens permitem proporcionar 5 anos de garantia para a cuba e 2 anos de garantia total.

---

## NOVA CLASSIFICAÇÃO ENERGÉTICA DA CASA

Como a Alféa, as bombas de calor para AQS Aéromax utilizam as calorias contidas no ar, uma fonte de energia inesgotável e renovável, para aquecer a água. Graças a isto, conseguem-se elevados rendimentos que permitem emitir até 10 vezes menos de CO<sub>2</sub> do que utilizando um combustível fóssil.

---

## ECOLOGIA AO ALCANCE DE TODOS

As bombas de calor de AQS Thermor são tão fáceis de instalar como um termoacumulador de chão. Basta seguir estes três simples passos:

- Colocar.
- Ligar a água e a eletricidade.
- Arrancar.

A manutenção das bombas de calor de AQS é quase inexistente. Obtêm-se altos rendimentos e a máxima poupança económica.

---

## VANTAGENS DA AEROTERMIA

### CONFORTO

Somos líderes no conforto térmico: a tranquilidade de confiar o conforto dos utilizadores ao melhor fabricante do setor.

### ECONOMIA

Reduz o valor da fatura elétrica. A bomba de calor de AQS é capaz de poupar até 80% da energia consumida para aquecer a água.

### RENDIMENTO

Por cada kW consumido, a bomba de calor de AQS multiplica até 5x o seu poder calorífico. Por esta razão se reduz o valor da fatura elétrica.

---

## CLASSIFICAÇÃO ENERGÉTICA DA HABITAÇÃO

A produção de AQS através da Aerotermia tem cada vez mais procura e penetração no mercado da obra nova.

No caso de substituir a produção de AQS até agora obrigatória através de um sistema solar térmico com um equipamento de apoio, por uma solução aerotérmica, permite melhorar a classificação energética da habitação.

---

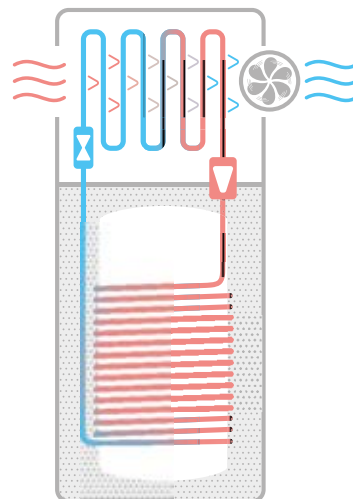
## COMO FUNCIONA?

A energia térmica está sempre presente no ar que nos rodeia, mesmo a temperaturas extremamente baixas.

A aerotermia é o novo sistema que nos permite utilizar esta energia, até agora não explorada, para a transferir aos nossos circuitos de regulação da temperatura do ar e de água quente.

Para poder utilizar a energia contida no ar e a transferir para a água, é preciso utilizar um agente de transporte energético. Neste caso, utilizamos fluidos frigogénios que respeitam a camada de ozono.

A natureza oferece-nos a energia de que necessitamos para obtermos conforto no dia-a-dia. Os equipamentos aerotérmicos da Thermor captam essa energia e disponibilizam-na aos utilizadores, usando simples leis da física.



# Aéromax VM

Máxima poupança e durabilidade. A combinação perfeita. Naturalmente.



## CARACTERÍSTICAS TÉCNICAS

Referencia	Aéromax VM 100	Aéromax VM 150
CÓDIGO	266002	276011
CAPACIDADE (L)	100	150
INSTALAÇÃO	MURAL	MURAL
ERP	A+	A+
PERFIL	M	L

### BOMBA DE CALOR

INTERVALO DE FUNCIONAMENTO	-5°C A 43°C	-5°C A 43°C
COP A 7°C*	2,47	2,94
COP A 15°C*	2,75	3,21
FLUÍDO REFRIGERANTE	R134A	
PRESSÃO ACÚSTICA [dB(A)]	45	
CAUDAL DE AR (m³/h)	160	
DIÂMETRO SAIDAS DE AR (mm)	DN 125	

\* Teste realizado conforme a norma EN 16147.

### ALIMENTAÇÃO ELÉTRICA

	Aéromax VM 100	Aéromax VM 150
TENSÃO / FREQUÊNCIA	230V – 50Hz	230V – 50Hz
POTÊNCIA BOMBA DE CALOR (W)	350	350
POTÊNCIA APOIO ELÉTRICO (W)	1200	1800
POTÊNCIA MÁXIMA ABSORVIDA BC (W)	1550	2150
CONETIVIDADE COZYTOUCH	SIM	SIM
ÍNDICE DE PROTEÇÃO	ACI HYBRID	

### DEPÓSITO AQS

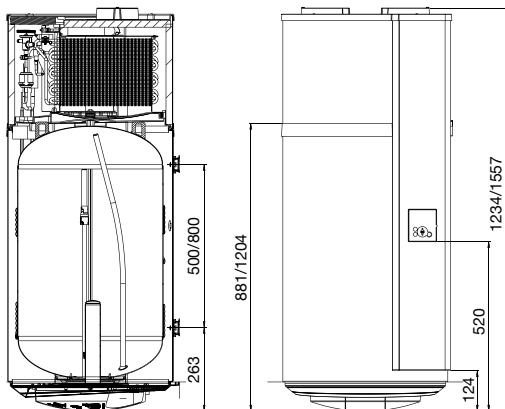
	EMBAINHADA	
TIPO DE RESISTÊNCIA	EMBAINHADA	
TEMPERATURA DA ÁGUA	50 A 62°C	
TEMPO DE AQUECIMENTO DOS 15 AQS 62°C*	6h 25'	9h 45'
VOLUME DE AQS A 40° EM 8h (L)	151	182
VOLUME DE AQS A 40° EM 14h (8h+6h) (L)	289	318

## MEDIDAS

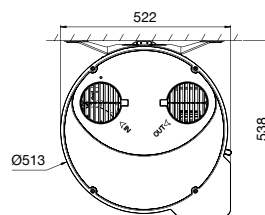
	Código	Cap. (L)	Dimensões (mm)			Conexões	Peso (Kg)
			Diâmetro	Altura	Prof.		
AÉROMAX VM 100	266002	100	529	1234	539	3/4"	57
AÉROMAX VM 150	276011	150	529	1557	539	3/4"	66

## CONEXÕES DE AR

Número de curvas 90°	Comprimento total da conduta	
	Alumínio Semirrígido	PEHD
0	10 m	21 m
1	8 m	17 m
2	6 m	13 m



Vista frontal



Vista superior



CONTROLE À DISTÂNCIA COM COZYTOUCH

Mais informação na pág. 13



Aéromax VM é a solução ideal para espaços reduzidos. Pode-se colocar inclusive sobre uma máquina de lavar ou simplesmente instalar-se na parede para libertar espaço ao nível do solo.



**100 anos de experiência em termos elétricos e mais de 10 em aerotermia permitem apresentar a bomba de calor de nova geração mais eficiente do mercado.**

**Aéromax VM é a maneira perfeita de desfrutar da aerotermia em habitações com espaços reduzidos: pode-se instalar na parede tanto no interior como no exterior e cabe em espaços realmente pequenos. Inclusive em cima de uma máquina de lavar.**

#### INOVADOR

- A primeira bomba de calor AQS do mercado com 150 litros, para habitações com até 5 divisões

#### DURABILIDADE

- Sistema de proteção anticorrosão ACI Hybrid
- Resistência cerâmica embainhada com baixa taxa de carga
- Cuba vitrificada por revestimento em fase líquida

#### POUPANÇA ENERGÉTICA

- Sistema Smart, que permite aprender o estilo de vida do utilizador, adaptar-se às necessidades e poupar
- 5 modos de regulação inteligente: Auto, Eco, Manual, Turbo e Ausência
- Compatibilidade com instalações fotovoltaicas

#### GARANTIA

- Garantia de 5 anos na cuba e 2 anos de garantia total

#### CONFORTO

- Conetividade com smartphones por Cozytouch Bridge

#### FACILIDADE DE INSTALAÇÃO

- Tem 70 Pa de pressão estática que permite conduzir a entrada e saída de ar
- As lâminas orientáveis dos bocais evitam o bypass do ar

# Aéromax VS

Máxima poupança e durabilidade. A combinação perfeita. Naturalmente.



## CARACTERÍSTICAS TÉCNICAS

Referencia	Aéromax VS		Aéromax VS Combi	
CÓDIGO	286042	286043	286044	286045
CAPACIDADE (L)	200	270	200	270
ERP	A+	A+	A+	A+
PERFIL	L	XL	L	XL
PERMUTADOR SOLAR	NÃO	NÃO	SIM	SIM
RECIRCULAÇÃO	NÃO	NÃO	SIM	SIM

### BOMBA DE CALOR

GAMA DE FUNCIONAMENTO	-5 +43°C			
COP A 7°C*	2,8	3,2	2,8	3,0
COP A 15°C*	3,0	3,5	3,1	3,5
FLUÍDO FRIGOGÉNIO	R513			
PRESSÃO ACÚSTICA [DB(A)]	53			
DIÂMETRO SAIDAS DE AR (MM)	160			
CAUDAL DE AR (m³/h)	310-390			

### ALIMENTAÇÃO ELÉTRICA

	Aéromax VS	Aéromax VS Combi
TENSÃO / FREQUÊNCIA	230V – 50Hz	
POTÊNCIA MÁX. ABSORVIDA BC (W)	2500	
POTÊNCIA MÁXIMA BC (W)	700	
POTÊNCIA APOIO ELÉTRICO (W)	1800	

### DEPÓSITO DE AQS

	Aéromax VS			
TEMPERATURA DA ÁGUA	40 – 62°C			
TEMPO DE AQUECIMENTO*	6h 21min	8h 34min	6h 7min	8h 36min
VOLUME DE AQS A 40°(L)*	266,8	356,6	263,3	356,1
SUPERFÍCIE PERMUTADOR SOLAR SOLAR (m²)	–	–	1,2	1,2

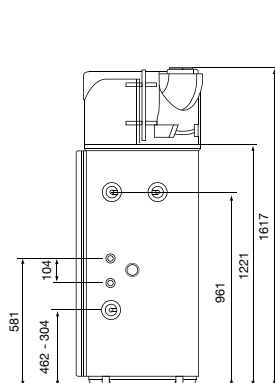
\* Teste realizado conforme a norma EN 16147.

## MEDIDAS

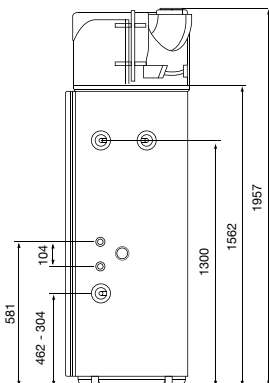
	Código	Cap. (L)	Dimensões (mm)			Conexões	Peso (Kg)
			Diâmetro	Altura	Prof.		
AÉROMAX VS 200 L	286042	200	620	1617	665	3/4"	80
AÉROMAX VS 270 L	286043	270	620	1957	665	3/4"	97
AÉROMAX VS COMBI 200 L	286044	197	620	1617	665	3/4"	92
AÉROMAX VS COMBI 270 L	286045	263	620	1957	665	3/4"	111

## CONEXÕES DE AR

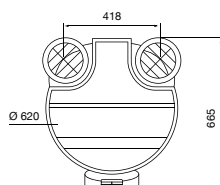
Número de curvas 90°	Comprimento total da conduta	
	Aluminio Semirrígido	PVC
0	8 m	19 m
1	7 m	16 m
2	5 m	12 m



Aéromax 200 L



Aéromax 270 L

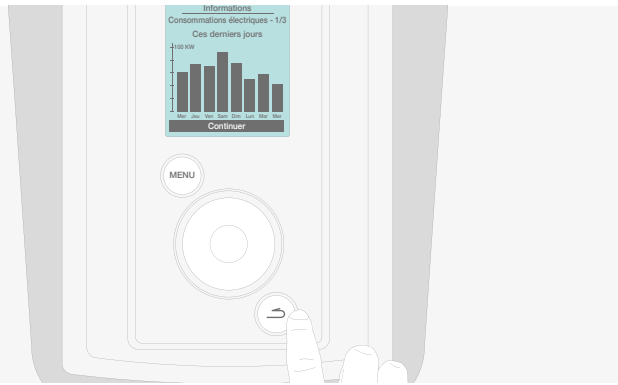


CONTROLE À DISTÂNCIA COM COZYTOUCH

Mais informação na pág. 13



NOVO



Graças ao sistema Smart Control de gestão electrónica do consumo, adapta-se ainda melhor ao ritmo da habitação.



**Aéromax VS é provavelmente a bomba de calor para AQS mais eficiente e fácil de instalar do mercado. Além disso, pode ser utilizada como uma solução mista, nos modelos Solar. Se a tudo isto adicionarmos a nova função de controle à distância Cozytouch Bridge, Aéromax VM é a forma mais simples e ecológica de poupar energia.**

#### DURABILIDADE

- Sistema de proteção anticorrosão ACI Hybrid
- Resistência cerâmica embainhada
- Cuba vitrificada por revestimento na fase líquida

#### POUPANÇA ENERGÉTICA

- Novo refrigerante R513A que melhora a eficiência e a poupança
- Novo ventilador que reduz o nível sonoro
- 5 modos de regulação inteligente: Auto, Eco, Manual, Boost e Ausência
- Compatível com sistemas solares fotovoltaicos
- Histórico de consumos disponível no ecrã

#### GARANTIA

- Garantia de 5 anos na cuba e 2 anos de garantia total

#### CONFORTO

- Conetividade com smartphones através da Cozytouch Bridge

#### FACILIDADE DE INSTALAÇÃO

- Função de choque anti-legionela a 70°C programável
- Tem bocais orientáveis para facilitar as uniões
- Dois modelos Combi com serpentina para apoio energético de caldeira ou solar e tomadas de recirculação



# Aéromax Split 2

Máxima poupança e durabilidade. A combinação perfeita. Naturalmente.



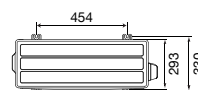
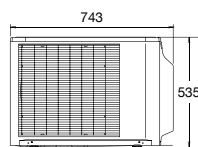
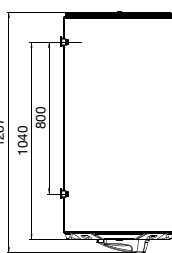
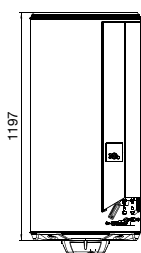
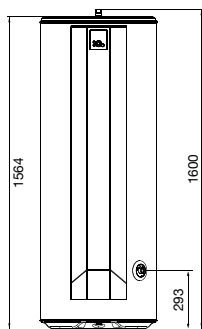
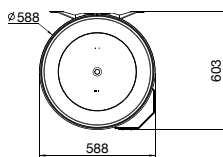
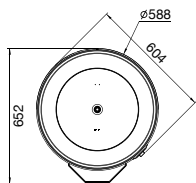
## CARACTERÍSTICAS TÉCNICAS

Referencia	Aéromax S2 200 L	Aéromax S2 270 L	ALIMENTAÇÃO ELÉTRICA	Aéromax S2 200 L	Aéromax S2 270 L
CÓDIGO	600815	600816	TENSÃO / FREQUÊNCIA	230V – 50Hz	
CAPACIDADE (L)	200	270	POTÊNCIA MÁX. ABSORVIDA BC (W)	1100	
ERP	<b>A</b>	<b>A</b>	POTÊNCIA MÁXIMA BC (W)	2900	
PERFIL	L	XL	POTÊNCIA APOIO ELÉTRICO (W)	1800	
INSTALAÇÃO	PAREDE	CHÃO	CONETIVIDADE COZYTOUCH	SIM	
<b>BOMBA DE CALOR</b>					
INTERVALO DE FUNCIONAMENTO	-15°C A 37°C		DEPÓSITO		
COP A 7°C*	3,09	3,24	ÍNDICE DE PROTEÇÃO	ACY HYBRID	
FLUÍDO FRIGOGÉNIO	R410A		TIPO DE RESISTÊNCIA	EMBAINHADA	
COMPRIMENTO MÍNIMO TUBAGEM	5		TEMPERATURA DA ÁGUA	50 A 55°C	
COMP. MÁX. SEM CARGA ADICIONAL	15		TEMPO DE AQUECIMENTO (10°C A 55°C)	2h 57m	4h 27m
COMP. MÁX. COM CARGA ADICIONAL	20		VOLUME DE AQS A 40° EM 8H (L)	299	427
DESNIVEL MÁXIMO	10				
PRESSÃO ACÚSTICA (DB(A))	41				

\* Teste realizado conforme a norma EN 16147.

## MEDIDAS

	Código	Capacidade (L)	Conexões frigoríficas	Conexões	Dimensões (mm)			Peso (Kg)
					Largura	Altura	Prof.	
AÉROMAX S2 200 L	600815	200	3/8" 1/4"	3/4"	588	1267	603	55
AÉROMAX S2 270 L	600816	270	3/8" 1/4"	3/4"	588	1600	652	66



Aéromax S2 200 L

Aéromax S2 270 L

Unidade Exterior



Aéromax Split 2 permite uma distância frigorífica de 20 m no total com 10 m de desnível. Melhora na sua eficiência energética, nível sonoro e incorpora conectividade remota via App.



**Aéromax Split 2 utiliza a energia presente no ar para produzir AQS. Além disso, o novo condensador Aquaplus permite uma melhor transferência energética e um melhor aproveitamento da energia aerotérmica. O resultado é um COP de 3,78 a 20°C. Isto permite poupar mais de 80% na fatura de eletricidade.**

#### DURABILIDADE

- Sistema de proteção anticorrosão ACI Hybrid
- Resistência cerâmica embainhada
- Cuba vitrificada por revestimento na fase líquida

#### POUPANÇA ENERGÉTICA

- Isolamento de alta densidade
- 4 modos de regulação inteligente: Auto, Eco, Boost e Ausência
- Compatível com sistemas solares fotovoltaicos
- Histórico de consumos disponível no ecrã

#### GARANTIA

- Garantia de 5 anos na cuba
- 2 anos de garantia total

#### CONFORTO

- Interface integrada no equipamento
- Conetividade com smartphones através da Cozytouch Bridge

# Aéromax Piscina

Máxima poupança e durabilidade. A combinação perfeita. Naturalmente.



## CARACTERÍSTICAS TÉCNICAS

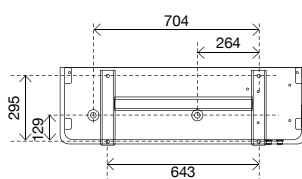
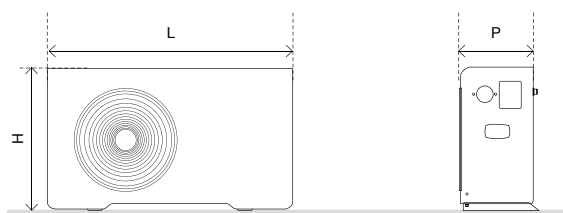
Referência	Aéromax Piscina 8	Aéromax Piscina 10	Aéromax Piscina 12	Aéromax Piscina 14
<b>CÓDIGO</b>	297108	297110	297112	297114
[AR 15°C / ÁGUA 26°C]	POTÊNCIA ENTREGUE (KW)	7,6	10,00	11,30
	POTÊNCIA CONSUMIDA (KW)	1,65	2,27	2,46
	COP A 15°C	4,60	4,40	4,60
[AR 24°C / ÁGUA 26°C]	POTÊNCIA ENTREGUE (KW)	9,50	12,50	14,00
	POTÊNCIA CONSUMIDA (KW)	1,73	2,36	2,55
	COP	5,50	5,30	5,50
VOLUME RECOMENDADO DA PISCINA* (M <sup>3</sup> )	50	65	75	90
<b>ALIMENTAÇÃO ELÉTRICA</b>				
TENSÃO / FREQUÊNCIA	230 V / 50 HZ			
INTENSIDADE NOMINAL (A)	8,8	11,5	12,9	15,6
POTÊNCIA MÁXIMA CONSUMIDA (W)	2100	2390	2820	3180
<b>BOMBA DE CALOR</b>				
INTERVALO DE FUNCIONAMENTO TEMPERATURAS EXTERIORES	+2° +35°C			
INTERVALO TEMPERATURA DA ÁGUA	SUPERIOR A 4°C			
CAUDAL DE AR (M <sup>3</sup> )	6	7	7	10
PERMUTADOR	TITANIO			
PRESSÃO ACÚSTICA (DB(A))	54	55	56	56
FLUÍDO REFRIGERANTE	R410A			

\* Valores orientativos, dependem das características exatas da piscina.

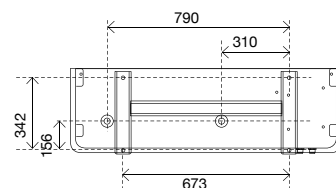
## MEDIDAS

	Código	Comprimento (mm)	Profundidade (mm)	Altura (mm)	Peso (Kg)	Ligações Hidráulicas
AÉROMAX PISCINA 8	297108	1057	347	620	66	Ø 50 mm
AÉROMAX PISCINA 10	297110	1057	347	620	72	Ø 50 mm
AÉROMAX PISCINA 12	297112	1115	394	706	85	Ø 50 mm
AÉROMAX PISCINA 14	297114	1115	394	706	100	Ø 50 mm

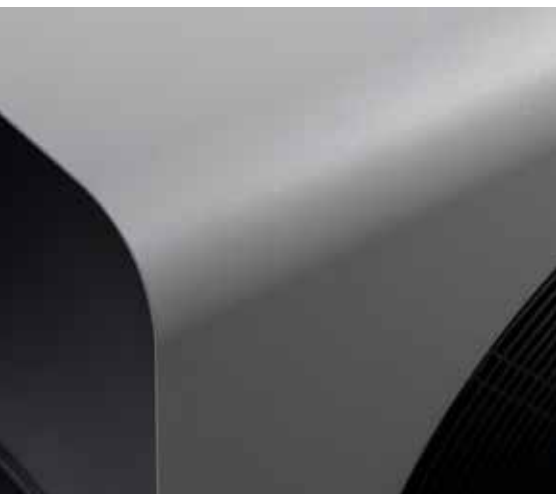
Acessórios incluídos com o equipamento: estojo de inverno, extensão do controlo remoto (10 m), fecho de tampa + parafusos, sistema de fixação (x4), ligação de entrada e saída da água (x2), ligação de evacuação de condensações (x2) e suportes antivibração (x8).



Modelos 8-10 W



Modelos 12-14 W



Design exclusivo Thermor: aço galvanizado cinzento granulado com fixações ocultas que permitem uma integração perfeita e uma agradável vista da bomba depois de instalada.



**A nova Aéromax Piscina permite prolongar até dois meses mais a época de banho sem um grande custo energético. Por outras palavras, é a solução ideal para rentabilizar ao máximo a sua piscina. Além disso, o seu baixo nível sonoro situa-a entre as bombas de calor mais silenciosas do mercado, o que a torna uma verdadeira referência do setor.**

#### DURABILIDADE

- Transporte em caixa de madeira para uma melhor resistência aos choques
- Placa eletrónica tropicalizada com tratamento anticorrosivo

#### POUPANÇA ENERGÉTICA

- Utiliza as calorias do ar para aquecer a água
- COP = 4,6 com 15°C de temperatura exterior

#### GARANTIA

- 2 anos de garantia total e 5 anos no permutador de titânio

#### CONFORTO

- Bomba de calor reversível com um modo auto que permite manter a temperatura estável e evitar, assim, a proliferação de algas e o seu tratamento intensivo
- Uma das mais silenciosas do mercado com os seus 55 dB em funcionamento (média dos 4 modelos medida a 1 m)

#### FACILIDADE DE INSTALAÇÃO


- Sem manipulação de gases refrigerantes. Só ligações hidráulicas
- Controlo remoto com cabo de 10 m

---

# Acessórios Aéromax



---

## ACESSÓRIOS DE LIGAÇÃO DE AR

	DESCRIÇÃO	CÓDIGO
	Adaptadores (x2) para tubos de admissão/extração de ar	900366

---

## ACESSÓRIOS AÉROMAX

	DESCRIÇÃO	CÓDIGO
	Quadripé Aéromax	900353
	Cozytouch Bridge	001231

# Conselhos de instalação

## AÉROMAX VS / AÉROMAX VM

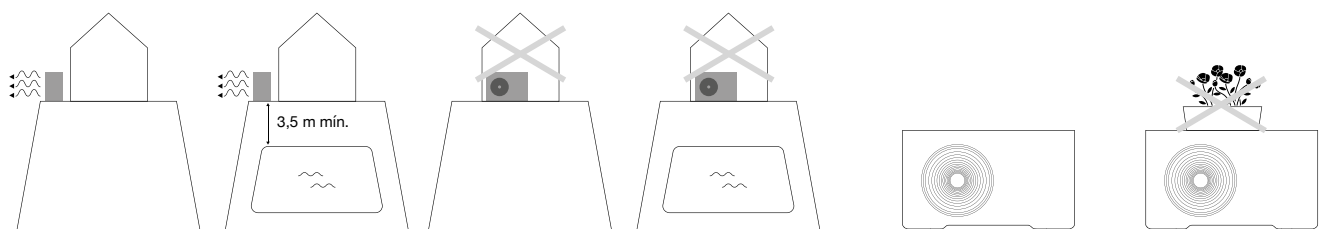
1. A Aéromax VS pode ser instalado com ou sem condutas de ar.
2. No caso de instalação sem condutas, a divisão onde se instalar o aparelho deverá ter um volume mínimo de  $20 \text{ m}^3$  (aproximadamente uns  $8 \text{ m}^2$ ) e uma altura mínima de 2,1 m.
3. A divisão não deve estar aquecida, já que o aparelho utilizaria esse ar aquecido para aquecer a água.
4. No caso de instalação com condutas de ar, pode-se canalizar tanto a admissão de ar como a expulsão ou em separado ou ambos ao mesmo tempo.
5. A pressão máxima disponível do Aéromax VS permite até 8 metros e no Aéromax VM até 10 metros de conduta linear.
6. **ATENÇÃO:** leia o manual de instalação para obter mais informação.

## AÉROMAX SPLIT 2

1. As ligações entre a unidade interior e a unidade exterior devem ser realizadas por um especialista em ligações frigoríficas.
2. A unidade exterior tem de série a carga de fluido frigorífico necessária para todo o circuito. Depois de realizar o vácuo, ao abrir a respetiva chave, o fluido frigorífico expande-se por todo o circuito.
3. **ATENÇÃO:** deve-se respeitar as distâncias máximas entre a unidade exterior e a interior (20 m), assim como o desnível máximo entre ambas as unidades (10 m) para garantir o correto funcionamento do aparelho. Também se deve respeitar um mínimo de distância de 5 metros de tubagem. Leia o manual de instalação para obter mais informação.

## AÉROMAX PISCINA

1. Durante o período de inatividade invernal da piscina, é necessário desligar o equipamento Aéromax Piscina e esvaziá-lo de água, para, assim, evitar qualquer problema de funcionamento como, por exemplo, a rutura do permutador devido à presença de gelo.
2. Para um aumento rápido da temperatura da piscina, aconselha-se fazer funcionar a bomba de circulação e a Aéromax Piscina de forma contínua (24h/24h). O processo até alcançar a temperatura ótima da piscina pode requerer vários dias.
3. A limpeza do equipamento pode ser realizada com água, detergente e uma esponja para a parte exterior, mas evitando que o jato de água da mangueira entre em contacto direto com o equipamento.



## ÁGUA QUENTE SANITÁRIA





AQS

—  
Termoacu-  
muladores  
Eléctricos



# Guia de escolha



**ONIX CONNECT**  
ELLITE

**SQUARE CONNECT**  
ELLITE

**DURALIS**  
ELLITE

**GZT 500**  
PREMIUM

## Durabilidade

Resistência cerâmica (Proteção anticalcário)



Resistência blindada (Imersa na água)



Cuba vitrificada



Sistema Aci Hybrid (Dupla proteção permanente)



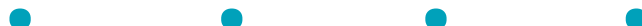
Sistema O'pro (Proteção ânodo de magnésio)

## Poupança

Termostato eletrónico



Isolamento de alta densidade



Sistema Brisejet



## Conforto

Tempo de aquecimento



## Conetividade

WIFI (Controlo remoto)



Visualização do consumo



## Instalação

Multiposição



Formato slim



Suporte para substituição (Sistema de fixação universal)



## Garantia

Garantia cuba

7 ANOS 7 ANOS 7 ANOS 5 ANOS

Garantia mão de obra

2 ANOS 2 ANOS 2 ANOS 2 ANOS

Garantia deslocamento SAT

2 ANOS 2 ANOS 2 ANOS 2 ANOS

Garantia componentes

5 ANOS 5 ANOS 5 ANOS 2 ANOS



**SLIM CERAMICS**  
PREMIUM

**SQUARE CERAMICS**  
PREMIUM

**CERAMICS**  
PREMIUM

**RISTRETTO O'PRO**  
PREMIUM

**COMPACT**  
PREMIUM

**CONCEPT N4**  
CONCEPT



5 ANOS

5 ANOS

5 ANOS

5 ANOS

5 ANOS

3 ANOS

2 ANOS

2 ANOS

2 ANOS

2 ANOS

2 ANOS

2 ANOS

2 ANOS

2 ANOS

2 ANOS

2 ANOS

2 ANOS

2 ANOS

2 ANOS

2 ANOS

2 ANOS

2 ANOS

2 ANOS

2 ANOS

---

# Uma excelente escolha

Escolher um termo Thermor significa escolher uma solução térmica eficiente e rentável. E significa também escolher um eletrodoméstico com uma das melhores garantias do mercado que foi concebido para oferecer conforto durante muito tempo, sem nenhum problema de manutenção.

Com mais de 40 modelos disponíveis, é algo mais que difícil pensar numa instalação em que um termo Thermor não encaixe na perfeição.



## VITRIFICADO

Protege a cuba contra a oxidação com a reconhecida fiabilidade Thermor.



## RESISTÊNCIA COM BAIXA TAXA DE CARGA

Resistências com componentes cerâmicos de esteatite e embaalhadas que resistem às piores condições de dureza da água.



## CONFORTO LIGADO À DISTÂNCIA

Gere o conforto do seu lar desde o seu smartphone ou tablet. A Cozytouch App é gratuita e pode ser descarregada na Apple Store ou no Google Play.



## A ESTRATIFICAÇÃO

Os difusores BriseJet mantêm a água separada por camadas de temperatura, o que garante um maior volume de água quente a todo o momento.



## SISTEMA O'PRO

Prolonga a vida do sistema de proteção catódica graças à maior eficiência do ânodo de magnésio.



## ACI HYBRID

ACI Hybrid combina o sistema ACI e a proteção da polarização iónica para oferecer a melhor proteção da cuba conhecida até ao momento.



## ISOLAMENTO THERMOR

Homogéneo e testado produto a produto, é a chave para obter conforto eficiente energeticamente.



## OPTIFIX UNIVERSAL

Um sistema incluído nas séries Premium e Elite que permite repor o termo sem necessidade de furar as paredes.



## SMART CONTROL

Um sistema de gestão eletrónica que adapta o consumo do termo aos hábitos do utilizador poupando até 20% mais de energia.

## UMA SOLUÇÃO À MEDIDA

### RECOMENDAÇÕES

De 30 L a 50 L	De 50 L a 75 L	De 75 L a 100 L	De 100 L a 150 L	De 150 L a 200 L	De 200 L a 300 L

### TABELA DE CAPACIDADES DOS TERMOACUMULADORES ELÉTRICOS (L)

		15 SLIM	30	30 SLIM	50	50 SLIM	75/80	80 SLIM	100	100 SLIM	150	200	300	500
ELLITE	ONIX CONNECT* MULTIPOSIÇÃO			●		●		●		●				
	SQUARE CONNECT VERTICAL MURAL						●		●		●			
	DURALIS						●		●		●	●		
	GZT 500 DE CHÃO													●
PREMIUM	RISTRETTO O'PRO VERTICAL MURAL	●		●		●								
	COMPACT	●	●											
CERAMICS*	VERTICAL MURAL			●	●	●	●	●	●		●	●		
	DE CHÃO											●	●	
	SQUARE CERAMICS VERTICAL MURAL		●		●									
CONCEPT	CONCEPT N4 VERTICAL MURAL	●	●		●		●		●		●	●		
	HORIZONTAL MURAL				●		●		●		●	●		

\* Slim Ceramics 30, 50 e 80 são multiposição. Onix Connect 30, 50, 80 e 100 são multiposição.

# Onix Connect

Máxima eficiência. Tecnologia inovadora com todas as garantias.



## CARACTERÍSTICAS TÉCNICAS / MULTIPOSIÇÃO

	Código	Cap. (L)	Potência (W)	Tensão (V)	Tempo de aquecimento (65°C, Δt=50°C)	Tempo de aquecimento depósito de saída (sem modo Boost)	ERP	Perfil	Conexões
ONIX CONNECT 30	221103	25	1000/1000	230	1h 27min	0h 46min	B	S	1/2"
ONIX CONNECT 50	231051	40	1500+750/1000	230	2h 02min	0h 49min	B	M	1/2"
ONIX CONNECT 80	241154	65	1500+750/1000	230	3h 19min	1h 19min	B	M	1/2"
ONIX CONNECT 100	251114	80	1500+750/1000	230	4h 04min	1h 38min	B	M	1/2"

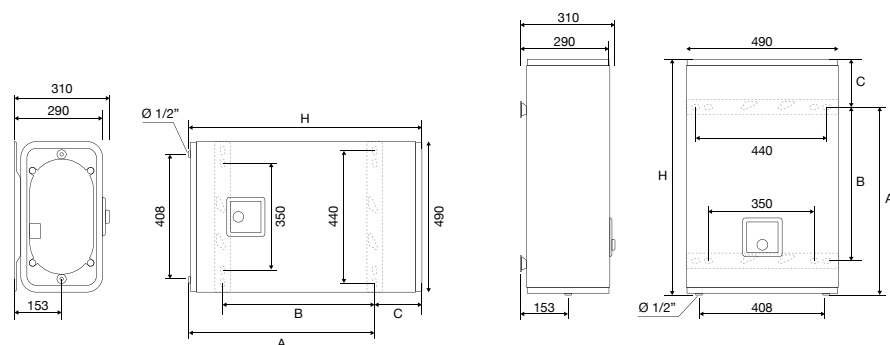
Disponível a partir de Setembro de 2018.



## MEDIDAS

	Código	Dimensões (mm)				Peso (Kg)
		H	A	B	C	
ONIX CONNECT 30	221103	594	439	279	155	19
ONIX CONNECT 50	231051	765	610	500	155	25
ONIX CONNECT 80	241154	1090	975	700	115	33
ONIX CONNECT 100	251114	1300	1185	800	115	38

Posição horizontal unicamente com ligações hidráulicas à esquerda.



Onix Connect Horizontal

Onix Connect Vertical



## CONTROLE À DISTÂNCIA COM COZYTOUCH

Cozytouch App é gratuita e pode ser descarregada na Apple Store ou no Google Play (mais informações, pág. 13)





NOVO



O design extra flat do Onix Connect permite-lhe instalar-se sem se destacar em qualquer espaço. Mas ainda inclui um sistema de ligação WIFI para poder desfrutar da máxima conectividade sem necessidade de cablagem.



**A nova gama Onix Connect da Thermor representa mais um passo nas soluções de AQS doméstica. O novo Onix Connect reúne design, poupança, durabilidade e conectividade. Uma nova geração de termos com ligação wifi, tecnologia cerâmica, display digital tátil e design extraplano; disponível em cor silver.**

7 anos de garantia para a cuba e 5 anos para componentes se o utilizador registar a garantia do equipamento em thermor.pt.  
2 anos de garantia total incluídos.

#### DURABILIDADE

- Dupla cuba vitrificada
- Dupla resistência cerâmica embainhada com baixa taxa de carga

#### POUPANÇA ENERGÉTICA

- Isolamento térmico de alta densidade
- Sistema BriseJet para uma estratificação ótima da água
- Função Eco+ que aprende o estilo de vida do utilizador para conseguir menor consumo energético
- Visualização do consumo de água e eletricidade pela Cozytouch App

#### GARANTIA

- Garantia de 7 anos na cuba e 5 anos em componentes elétricos
- 2 anos de garantia total

#### CONFORTO

- 4 modos de regulação inteligente: Eco+, Manual, Turbo e Ausência

#### FACILIDADE DE INSTALAÇÃO

- Formato multiposição vertical ou horizontal
- Inclui de série placa de montagem
- Design extraplano, ideal para espaços reduzidos

# Square Connect

Máxima eficiência. Tecnologia inovadora com todas as garantias.

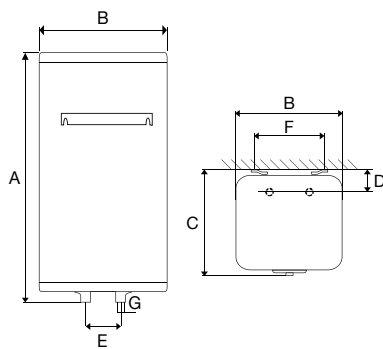


## CARACTERÍSTICAS TÉCNICAS / VERTICAL

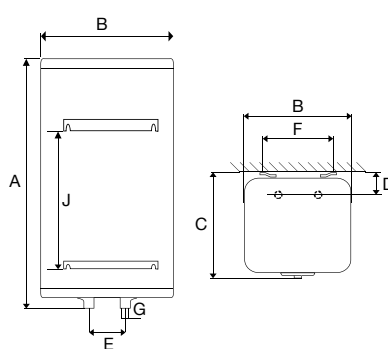
	Código	Potência (W)	Tensão (V)	Tempo de aquecimento (65°C, Δt=50°C)	Consumo manut. 65°C KWh/24h	ERP	Perfil	Conexões
SQUARE CERAMICS CONNECT 75 L	254016	2400	230	1h 55min	0,91	B	L	3/4"
SQUARE CERAMICS CONNECT 100 L	264019	2400	230	2h 20min	1,08	B	L	3/4"
SQUARE CERAMICS CONNECT 150 L	274018	2400	230	3h 40min	1,56	C	L	3/4"

## MEDIDAS

	Código	Dimensões (mm)								Peso (Kg)
		A	B	C	D	E	F	G	J	
SQUARE CERAMICS CONNECT 75 L	254016	720	490	516	163	230	440	3/4"	–	27
SQUARE CERAMICS CONNECT 100 L	264019	890	490	516	163	230	440	3/4"	–	32
SQUARE CERAMICS CONNECT 150 L	274018	1210	490	516	163	230	350/440	3/4"	800	42



Square Connect 75 L – 100 L



Square Connect 150 L



### CONTROLE À DISTÂNCIA COM COZYTOUCH

Cozytouch App é gratuita e pode ser descarregada na Apple Store ou no Google Play (mais informações, pág. 13)





NOVO



O sistema de WIFI integrado no Square Ceramic Connect permite-lhe controlá-lo a partir de qualquer dispositivo de maneira simples e direta. Sem cabos nem acessórios.



**A gama Square Connect da Thermor é a nova geração de termos com conectividade, tecnologia cerâmica e display digital tátil. De design quadrado, facilita a sua integração no interior da casa. Além disso, está disponível na cor silver, seguindo as novas tendências de design moderno.**

7 anos de garantia para a cuba e 5 anos para componentes se o utilizador registar a garantia do equipamento em [thermor.pt](http://thermor.pt).  
2 anos de garantia total incluídos.

#### DURABILIDADE

- Cuba vitrificada
- Resistência cerâmica embainhada com baixa taxa de carga

#### POUPANÇA ENERGÉTICA

- Isolamento térmico de alta densidade
- Sistema BriseJet para uma estratificação ótima da água
- Função Eco+ que aprende o estilo de vida do utilizador para conseguir menor consumo energético
- Visualização do consumo de água e eletricidade pela Cozytouch App

#### GARANTIA

- Garantia de 7 anos na cuba e 5 anos em componentes elétricos
- 2 anos de garantia total

#### CONFORTO

- 4 modos de regulação inteligente: Eco+, Manual, Turbo e Ausência

#### FACILIDADE DE INSTALAÇÃO

- Inclui de série placa de montagem
- Design quadrado que facilita a sua integração na casa



# Duralis

Máxima eficiência. Tecnologia inovadora com todas as garantias.

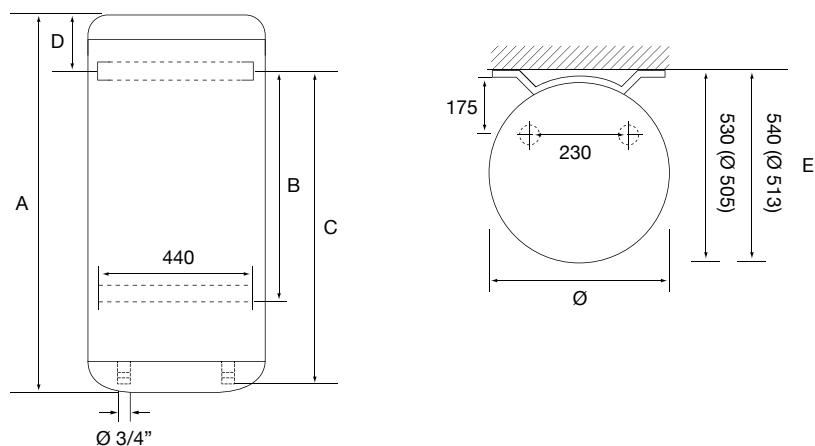


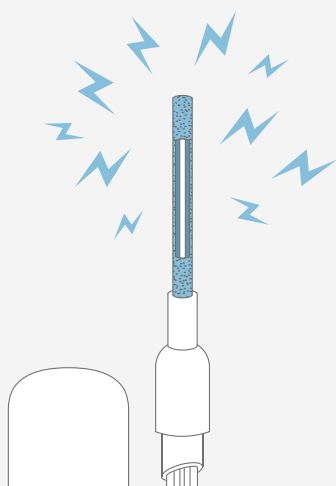
## CARACTERÍSTICAS TÉCNICAS / VERTICAL

	Código	Capacidade (L)	Resistência Cerâmica STEATITE de baixa taxa de carga	Potência (W)	Tensão (V)	Volume de água a 40°C	Tempo de aquecimento (65°C, Δt=50°C)	Consumo manut. 65°C kWh/24h	ERP	Perfil	Conexões
DURALIS 75 L	251078	75	•	1800	230 V MONOFÁSICO	139	2h 25min	1,02	C	M	3/4"
DURALIS 100 L	261098	100	•	2400		187	2h 25min	1,25	C	L	3/4"
DURALIS 150 L	271096	150	•	2400	230 V MONOFÁSICO (transformável para 400 V 3N)	278	3h 37min	1,59	C	M	3/4"
DURALIS 200 L	281100	200	•	2400		375	5h 05min	1,94	C	L	3/4"

## MEDIDAS

	Código	Optifix	Dimensões (mm)						Peso (Kg)
			ø	A	B	C	D	E	
DURALIS 75 L	251078	•	505	740	-	570	120	530	27
DURALIS 100 L	261098	•	505	910	-	750	115	530	32
DURALIS 150 L	271096	•	505	1240	800	1050	145	530	41
DURALIS 200 L	281100	•	513	1570	800	1050	475	540	52





Graças ao seu sistema Anticorrosão ACI Hybrid, a Duralis oferece-lhe a melhor proteção da cuba conhecida até ao momento. Isto permite garantir a durabilidade da cuba independentemente das características da água.



**O sistema exclusivo de proteção da cuba ACI Hybrid oferece uma durabilidade garantida, além da possibilidade de instalação trifásica graças ao kit de instalação Facilitri.**

#### DURABILIDADE

- Sistema de proteção anticorrosão ACI Hybrid
- Resistência cerâmica embainhada com baixa taxa de carga
- Cuba vitrificada

#### POUPANÇA ENERGÉTICA

- Isolamento de alta densidade
- Sistema BriseJet para uma estratificação ótima da água
- Termostato eletrónico de alta precisão

#### GARANTIA

- Garantia de 7 anos na cuba e 5 anos em componentes elétricos
- 2 anos de garantia total

#### CONFORTO

- Produção rápida e eficiente de água quente que garante a sua disponibilidade a qualquer momento

#### FACILIDADE DE INSTALAÇÃO

- Inclui Optifix Universal de série que facilita a renovação
- Possibilidade de instalação trifásica graças ao kit de instalação Facilitri (conforme as litragens)
- Sistema de deteção de água que evita os problemas de ligação prévia ao enchimento do termo

# GZT 500

Máxima poupança e durabilidade. A combinação perfeita.

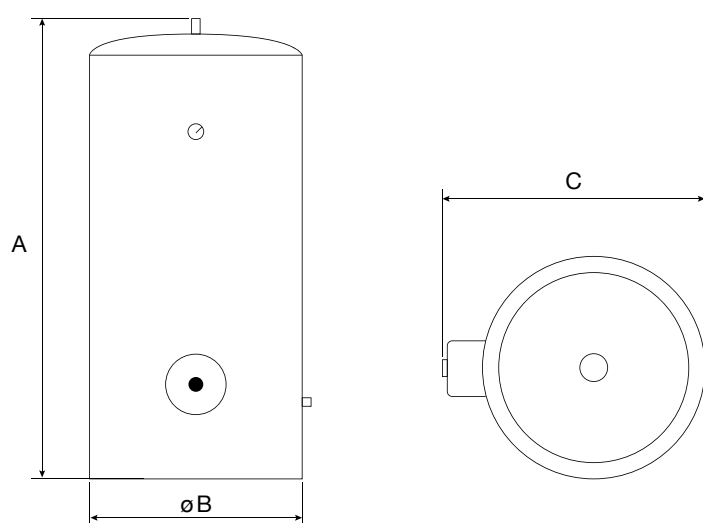


## CARACTERÍSTICAS TÉCNICAS / CHÃO

	Código	Capacidade (L)	Potência (W)	Tensão (V)	Consumo manut. 65°C kWh/24h	Tempo de aquecimento (65°C, Δt=50°C)	Constante arrefecimento (H)	ERP	Perfil
GZT 500 L	292001	500	5000	400 V 3N (transformável em 230 V)	2,72	5h 53min	0,11	<b>C</b>	L

## MEDIDAS

	Código	Dimensões (mm)			Peso (Kg)	Conexões
		A	B ø	C		
GZT 500 L	292001	1840	750	850	154	1"



### AJUSTE DA TEMPERATURA

Posição		máx. 30 °C
Posição		aprox. 40 °C
Posição		aprox. 65 °C
Posição		aprox. 85 °C



O sistema anti-legionela do GZT 500 garante sempre a máxima salubridade da água quente disponível.



**O modelo GZT 500 permite ter água quente em menos tempo e garantir uma maior poupança energética. Além disso, a sua regulação até 85° permite realizar tratamentos térmicos anti-legionela.**

#### DURABILIDADE

- Cuba vitrificada
- Resistência blindada

#### POUPANÇA ENERGÉTICA

- Isolamento de alta densidade
- Termostato de regulação exterior

#### GARANTIA

- Garantia de 5 anos na cuba
- 2 anos de garantia total

#### CONFORTO

- Termómetro exterior para visualizar a temperatura da água
- Regulação da temperatura até 85°
- Produção rápida e eficiente de água quente que garante a sua disponibilidade a qualquer momento

#### FACILIDADE DE INSTALAÇÃO

- Fácil e rápida instalação no chão adaptando-se ao espaço disponível

# Slim Ceramics

Máxima poupança e durabilidade. A combinação perfeita.



## CARACTERÍSTICAS TÉCNICAS / MULTIPOSIÇÃO

	Código	Potência [W]	Tensão [V]	Consumo manut. 65° kWh/24h	Tempo de aquecimento [65°C, Δt=50°C]	ERP	Perfil
SLIM CERAMICS 30 L*	231033	1500	230	0,75	1h 12min	C	S
SLIM CERAMICS 50 L*	241079	2100	230	1,01	1h 27min	C	M
SLIM CERAMICS 80 L*	251083	2100	230	1,41	2h 48min	C	L

\* Compatível com Optifix Universal (Código 900581)

## MEDIDAS

	Código	Conexões	Dimensões (mm)							Peso (Kg)
			A	B	C	D	E	F	G	
SLIM CERAMICS 30 L	231033	1/2"	597	380	155	435	400	105	340	14,5
SLIM CERAMICS 50 L	241079	1/2"	892	380	200	700	400	105	340	20
SLIM CERAMICS 80 L	251083	1/2"	1228	380	250	900	400	105	340	26

## ACESSÓRIO RELACIONADO

OPTIFIX UNIVERSAL

900581

Posição horizontal unicamente com ligações hidráulicas à esquerda.





Com apenas 38 cm de largura, o Slim Ceramics foi especialmente criado para encaixar em qualquer ambiente.



**A gama Slim Ceramics garante a máxima versatilidade do mercado graças ao seu formato multiposição e ao seu design Slim, que permite a sua instalação em quase qualquer espaço. Além disso, a sua tecnologia cerâmica permitir-lhe-á desfrutar do equipamento durante muitos anos sem ter de se preocupar com nada.**

#### DURABILIDADE

- Resistência cerâmica embainhada com baixa taxa de carga adaptada a todos os tipos de água
- Cuba vitrificada por revestimento na fase líquida

#### POUPANÇA ENERGÉTICA

- Termostato exterior
- Isolamento de alta densidade
- Sistema BriseJet que garante a estratificação ótima da água

#### GARANTIA

- Garantia de 5 anos na cuba
- 2 anos de garantia total

#### CONFORTO

- Escolha da temperatura pretendida graças ao termostato exterior
- Proporcionam mais água quente em menos tempo, oferecendo a máxima disponibilidade de água

#### FACILIDADE DE INSTALAÇÃO

- Formato multiposição vertical ou horizontal
- Design slim permitindo a sua instalação em espaços reduzidos
- Compatível com Optifix Universal

# Square Ceramics

Máxima poupança e durabilidade. A combinação perfeita.



## CARACTERÍSTICAS TÉCNICAS / VERTICAL

	Código	Potência (W)	Tensão (V)	Consumo manut. 65° kWh/24h	Tempo de aquecimento (65°C, Δt=50°C)	Conexões	ERP	Perfil
SQUARE CERAMICS 30 L	231053	1500	230	0,63	1h 16min	1/2"	B	S
SQUARE CERAMICS 50 L	241155	1500	230	0,86	2h 07min	1/2"	C	M

Compatível com Optifix Universal (Código 900581)

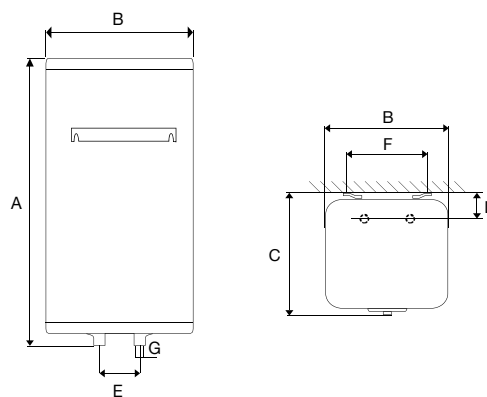
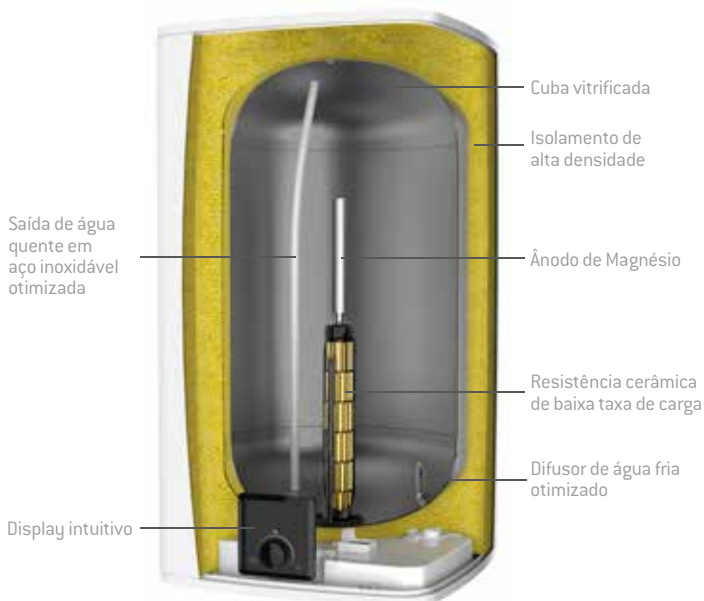
## MEDIDAS

Código	Dimensões (mm)							Peso (Kg)	
	A	B	C	D	E	F	G		
SQUARE CERAMICS 30 L	231053	624	342	387	100	100	184	1/2"	14,5
SQUARE CERAMICS 50 L	241155	909	342	387	100	100	184	1/2"	19,5

## ACESSÓRIO RELACIONADO

OPTIFIX UNIVERSAL

900581



Square Ceramics 30 e 50 L



O formato do Square Ceramic em design slim foi concebido para facilitar a sua integração em espaços tão reduzidos como o interior de um móvel.

**A nova gama Square Ceramic da Thermor com o seu exclusivo formato quadrado e design slim foi concebida para facilitar a sua integração em qualquer espaço. Além disso, a sua tecnologia cerâmica é a solução definitiva para os problemas provocados pelo calcário, permitindo desfrutar do equipamento durante muitos anos por muito dura que seja a água.**

#### DURABILIDADE

- Cuba vitrificada
- Resistência cerâmica embainhada com baixa taxa de carga para todo o tipo de água

#### POUPANÇA ENERGÉTICA

- Isolamento térmico de alta densidade, 0% CFC (poliuretano)
- Sistema BriseJet para uma estratificação ótima da água

#### GARANTIA

- Garantia de 5 anos na cuba
- 2 anos de garantia total

#### CONFORTO

- Display intuitivo com botão de seleção
- Seleção da temperatura graças ao termostato exterior

#### FACILIDADE DE INSTALAÇÃO

- Posição vertical mural
- Em formato quadrado e design slim que facilita a sua integração em qualquer espaço
- Compatível com Optifix Universal
- Inclui de série uma placa de montagem



# Ceramics

Máxima poupança e durabilidade. A combinação perfeita.



## CARACTERÍSTICAS TÉCNICAS / VERTICAL

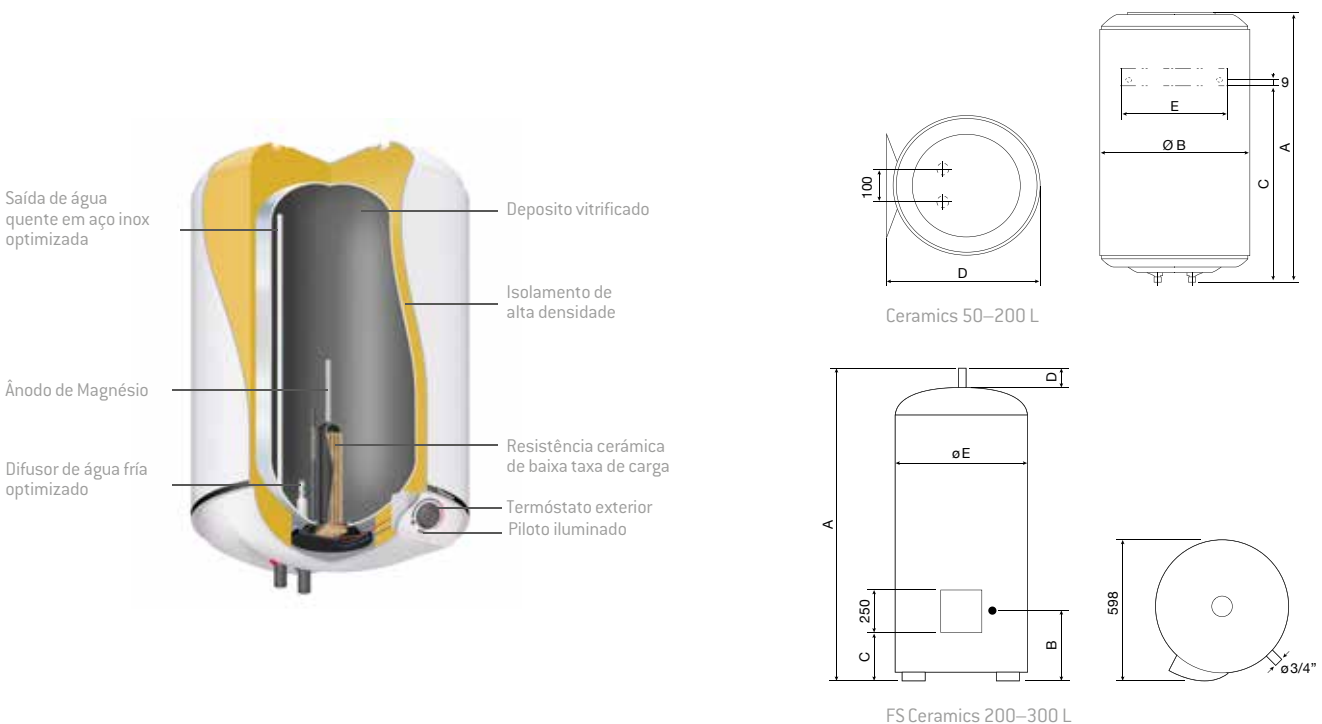
	Código	Optifix	Potência (W)	Tensão (V)	Consumo manut. 65° kWh/24h	Tempo de aquecimento (65°C, Δt=50°C)	Peso (Kg)	Conexões	Dimensões (mm)					ERP	Perfil
									A	B	C	D	E		
CERAMICS 50 L	241074	•	1500	230	0,95	1h 40min	15	1/2"	613	433	380	451	240	C	M
CERAMICS 80 L	251077	•	1500	230	1,35	3h 01min	17,5	1/2"	860	433	590	451	240	C	M
CERAMICS 100 L	261097	•	1500	230	1,7	4h 00min	21	1/2"	1022	433	740	451	240	C	L
CERAMICS 150 L	271102	–	1800	230	1,59	5h 16min	41	3/4"	1220	505	–	520	440	C	M
CERAMICS 200 L	281185	–	2400	230	1,94	5h 20min	51	3/4"	1550	505	–	525	440	C	L

Todos os modelos incluem termostato exterior.

## CARACTERÍSTICAS TÉCNICAS / CHÃO

	Código	Optifix	Potência (W)	Tensão (V)	Consumo manut. 65° kWh/24h	Tempo de aquecimento (65°C Δt=50°C)	Peso (Kg)	Conexões	Dimensões (mm)					ERP	Perfil
									A	B	C	D	E		
FS CERAMICS 200 L*	882101	–	2400	230/400 3N	1,81	4h 45 min	51	3/4"	1258	270	190	31	575	C	M
FS CERAMICS 300 L*	892119	–	3000	230/400 3N	2,5	5h 46 min	68	3/4"	1761	270	190	31	575	C	L

\* Modelos 200 e 300 não incluem termostato exterior. Marca Atlantic.





A gama de termos Premium Ceramics inclui resistência embainhada e com baixa taxa de carga, o que reduz a calcificação e permite resistir às piores condições de dureza da água.



**A gama Premium Ceramics da Thermor é a solução definitiva para se esquecer para sempre dos problemas provocados pelo calcário. E os termos Ceramics dispõem do melhor equipamento imaginável: a tecnologia cerâmica que permite garantir que desfrute durante muitos anos sem ter que se preocupar com nada.**

#### DURABILIDADE

- Resistência cerâmica embainhada com baixa taxa de carga adaptada a todos os tipos de água
- Cuba vitrificada

#### POUPANÇA ENERGÉTICA

- Termostato exterior que permite ajustar a temperatura reduzindo o consumo
- Isolamento de alta densidade
- Sistema BriseJet que garante a estratificação ótima da água

#### GARANTIA

- Garantia de 5 anos na cuba
- 2 anos de garantia total

#### CONFORTO

- Escolha da temperatura pretendida graças ao termostato exterior

#### FACILIDADE DE INSTALAÇÃO

- Inclui Optifix Universal de série que facilita a renovação (50, 80 e 100 L)

# Ristretto O'Pro

Máxima poupança e durabilidade. A combinação perfeita.



## CARACTERÍSTICAS TÉCNICAS / VERTICAL

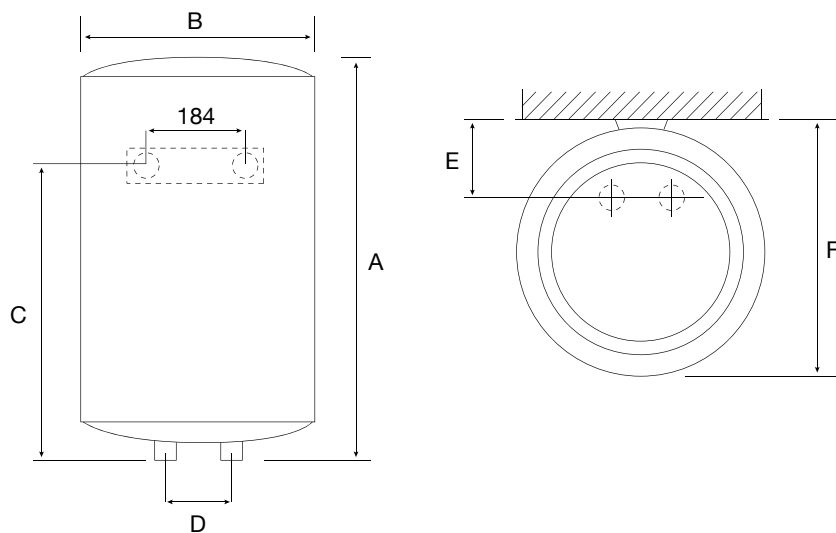
	Código	Cap. (L)	Optifix	Pot. (W)	Tensão (V)	Consumo manut. 65°C kWh/24h	Tempo de aquecimento [65°C, Δt=50°C]	Conexões	Dimensões (mm)						ERP	Perfil	Peso (Kg)
									A	B	C	D	E	F			
RISTRETTO O'PRO	221075	15*		2000	230	0,58	28min	1/2"	498	287	327	100	70	294	B	XXS	9
	231021	30	•	2000	230	0,76	57min	1/2"	623	338	463	100	81	345	C	S	12,5
	241038	50	•	2000	230	1,13	96min	1/2"	918	338	750	100	81	345	C	M	17,2

\* Compatível com Optifix Universal

## ACESSÓRIO RELACIONADO

OPTIFIX UNIVERSAL

900581





Graças à tecnologia O'Pro, a vida útil do termo aumenta em 50%. Isso permite oferecer uma garantia de até 5 anos.



**Graças ao seu sistema O'Pro, a duração do termo aumenta em 50%. Uma gama de 15 a 50 L, que permite renovar da maneira mais simples qualquer termo do mercado.**

#### DURABILIDADE

- Sistema O'Pro que prolonga a duração do ânodo de magnésio em 50%
- Cuba vitrificada

#### POUPANÇA ENERGÉTICA

- Termostato exterior que permite ajustar a temperatura às necessidades de água quente
- Isolamento de alta densidade
- Sistema BriseJet que garante a estratificação ótima da água

#### GARANTIA

- Garantia de 5 anos na cuba
- 2 anos de garantia total

#### CONFORTO

- Maior disponibilidade de água e aquecimento mais rápido graças à sua maior potência

#### FACILIDADE DE INSTALAÇÃO

- Inclui Optifix Universal de série que facilita a renovação (modelos de 30 e 50 L)
- Design slim permitindo a sua instalação em espaços reduzidos

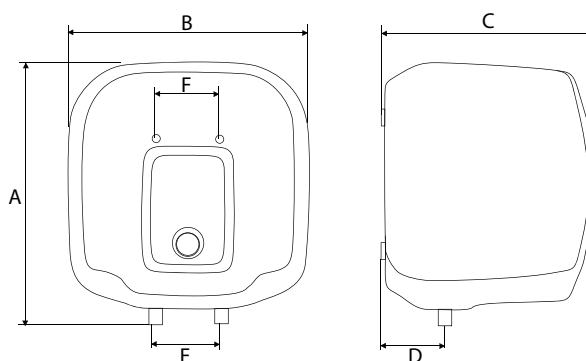
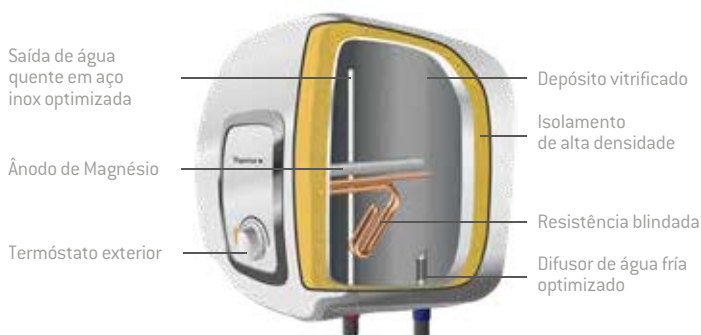
# Compact

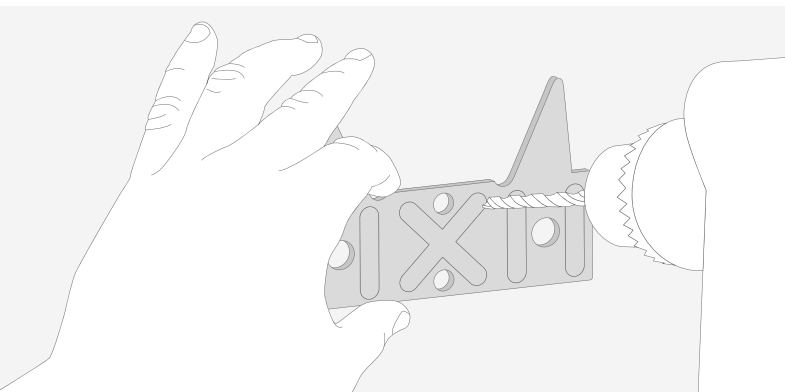
Máxima poupança e durabilidade. A combinação perfeita.



## CARACTERÍSTICAS TÉCNICAS / VERTICAL

	Código	Potência (W)	Tensão (V)	Tempo de aquecimento (65°C, Δt=50°C)	Consumo manut. 65° kWh/24h	Peso (Kg)	Conexões	Dimensões (mm)						ERP	Perfil
								A	B	C	D	E	F		
COMPACT 15 L	221089	1500	230	38 min	0,5	8,1	1/2"	396	367	324	98	100	62	<b>A</b>	XXS
COMPACT 30 L	231034	1500	230	75 min	0,7	11,7	1/2"	473	446	407	115	100	62	<b>B</b>	S





O Compact inclui uma placa de montagem rápida para poder instalar ou substituir um termo antigo em tempo record.



**Compact é a gama de pequenas capacidades da Thermor. Com um design quadrado e compacto, é a melhor solução em espaços reduzidos. Além disso, e graças às tecnologias específicas da Thermor, é a solução mais adequada pela sua duração e fiabilidade.**

#### DURABILIDADE

- Sistema O'Pro que prolonga a duração do ânodo de magnésio em 50%
- Cuba vitrificada

#### POUPANÇA ENERGÉTICA

- Isolamento de alta densidade
- Sistema BriseJet que garante a estratificação ótima da água

#### GARANTIA

- Garantia de 5 anos na cuba
- 2 anos de garantia total

#### CONFORTO

- Termostato exterior que facilita a regulação da temperatura pretendida
- Mais potência e menos consumo de energia, garantindo uma maior disponibilidade de água em menos tempo

#### FACILIDADE DE INSTALAÇÃO

- Design quadrado permitindo a sua instalação em espaços reduzidos
- Inclui de série placa de montagem para uma rápida instalação ou renovação

# Concept N4

Uma solução universal com a garantia Thermor.



## CARACTERÍSTICAS TÉCNICAS / VERTICAL

Modelo	Código	Potência (W)	Tensão (V)	Consumo manut. 65°C kWh/24h	Tempo de aquecimento (65°C, Δt=50°C)	Conexões	Dimensões (mm)						ERP	Perfil	Peso (Kg)
							A	B	C	D	E	F			
CONCEPT N4 15 L*	221090	1200	230	0,70	49 min	1/2"	399	338	-	345	-	184	B	XXS	9
CONCEPT N4 30 L*	231035	1200	230	0,80	90 min	1/2"	447	433	235	451	165	240	C	S	13
CONCEPT N4 50 L*	241080	1500	230	0,95	120 min	1/2"	610	433	380	451	165	240	C	M	15
CONCEPT N4 80 L*	251104	1500	230	1,40	194 min	1/2"	857	433	590	451	165	240	C	L	17,5
CONCEPT N4 100 L*	261111	1500	230	1,85	242 min	1/2"	1019	433	740	451	165	240	C	L	21
CONCEPT N4 150 L	271101	2200	230	1,65	336 min	3/4"	1220	505	1050	520	175	440	C	M	40
CONCEPT N4 200 L	281184	2200	230	2,04	333 min	3/4"	1550	505	1050	525	175	440	C	L	50

\* Compatível com Optifix universal (código 900581)

Modelos 150 e 200 vertical e horizontal não incluem termómetro exterior.

## CARACTERÍSTICAS TÉCNICAS / HORIZONTAL

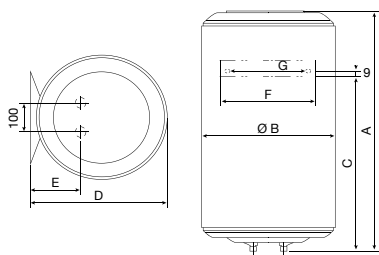
Modelo	Código	Potência (W)	Tensão (V)	Consumo manut. 65°C kWh / 24h	Tempo de aquecimento (65°C, Δt=50°C)	Conexões	Dimensões (mm)						ERP	Perfil	Peso (Kg)
							A	B	C	D	E	F			
CONCEPT N4 50 L HZ	243006	1500	230	1,15	100 min	1/2"	605	433	170	451	165	240	C	M	15
CONCEPT N4 80 L HZ	253025	1500	230	1,55	165 min	1/2"	852	433	360	451	165	240	C	M	17,5
CONCEPT N4 100 L HZ	263088	1500	230	1,95	220 min	1/2"	1014	433	510	451	165	240	C	L	21
CONCEPT N4 150 L HZ	273017	2200	230	1,60	233 min	3/4"	1182	505	800	530	-	-	C	L	41
CONCEPT N4 200 L HZ	283016	2200	230	1,93	296 min	3/4"	1509	505	1050	530	-	-	C	L	50

Modelos 150 e 200 vertical e horizontal não incluem termómetro exterior.

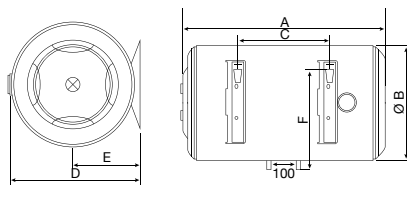
## ACESSÓRIO RELACIONADO

OPTIFIX UNIVERSAL

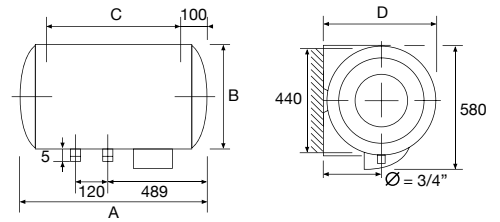
900581



Vertical



Horizontal 50 – 100 L



Horizontal 150 – 200 L



O Concept N4 inclui um seletor de regulação que o torna ainda mais eficiente.



**Por vezes, impõe-se uma solução simples mas eficaz. Por isso, a Thermor desenvolveu a série Concept, a gama mais vasta do mercado. Com capacidades que vão dos 15 aos 200 L e que garantem a melhor relação qualidade-preço.**

#### DURABILIDADE

- Cuba vitrificada
- Resistência blindada

#### POUPANÇA ENERGÉTICA

- Termostato exterior que permite selecionar a temperatura pretendida a cada momento (litragens de 15 a 100 L)
- Isolamento de alta densidade
- Sistema BriseJet que garante a estratificação ótima da água

#### GARANTIA

- Garantia de 3 anos na cuba
- 2 anos de garantia total

#### CONFORTO

- A gama mais vasta do mercado, completa e versátil, com litragens de 15 a 200 L em formato vertical e de 50 a 200 L em formato horizontal

#### FACILIDADE DE INSTALAÇÃO

- Compatível com Optifix Universal que facilita a renovação (litragens de 15 a 100 L)



# Acessórios termoacumuladores elétricos

Thermor facilita os acessórios necessários para completar a sua instalação.

## GRUPO DE SEGURANÇA

Para proteger os nossos termoacumuladores de pressões excessivas, recomendamos a instalação de um grupo de segurança, com membrana de qualidade NF. A membrana evita a introdução de água nos elementos mecânicos do conjunto, protegendo-os da oxidação e calcificação.

## QUADRIPÉ

De forma a garantir a estabilidade dos equipamentos verticais murais é obrigatória a fixação à parede com o suporte superior do equipamento.

## FACILITRI

Kit para a fácil conversão para tensão Trifásica, sem necessidade de dispor de um equipamento específico. Compatível com a gama Duralis.

## FUNIL DE SIFÃO

Ligação do conjunto de segurança ao esgoto, para evitar que as perdas por excesso de pressão causem danos na casa, ou nas pessoas.

## REDUFIX / REDUTOR DE PRESSÃO

Redutor de pressão na instalação de água da casa. Prolonga a vida do termoacumulador.

## OPTIFIX UNIVERSAL

A solução para substituir os termos de qualquer marca. Sem furar e em tempo recorde. Com largura de 36cm, encaixa em qualquer armário de cozinha. Incluído nas séries Duralis, Ristretto O'Pro (modelos 30 e 50L) e Ceramics (modelos 50, 80 e 100L). Compatível com as séries Ristretto O'Pro (modelo 15L), Square Ceramics, Sli Ceramics & Concept N4 (modelos 15 a 100L).

## CARACTERÍSTICAS

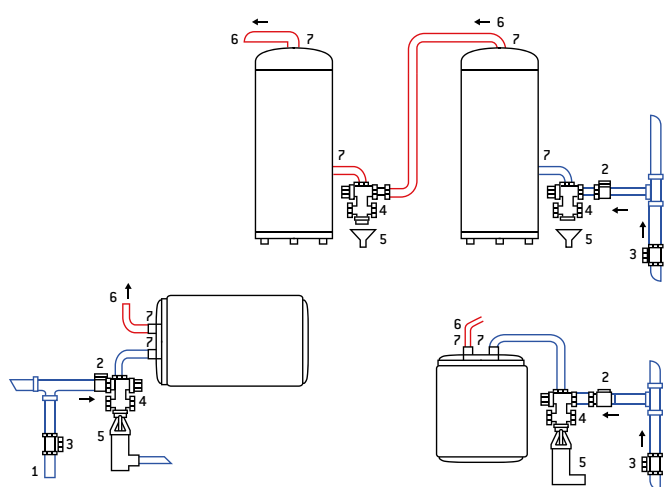
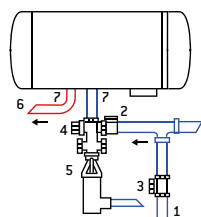
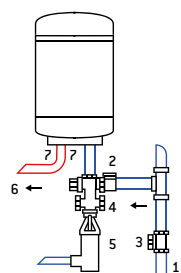
Referência	Características	Código
CONJUNTO DE SEGURANÇA	MEMBRANA CALIBRADA A 7 BAR · 1/2"	029031
	MEMBRANA CALIBRADA A 7 BAR · 3/4"	029027
	MEMBRANA CALIBRADA A 7 BAR · 1"	029029
FUNIL DE SIFÃO	LIGAÇÃO DO CONJUNTO DE SEGURANÇA AO ESGOTO	029007
VÁLVULA MISTURADORA	REGULÁVEL DE 35°C A 55°C	029014
REDUTOR DE PRESSÃO (REDUFIX)	CALIBRADO A 4 BAR	029012
QUADRIPÉ DURALIS	596 MM DE ALTURA	900353
QUADRIPÉ CONCEPT N4 150 E 200 (CÓDIGOS 271101 E 281184) E CERAMICS 150 E 200 (CÓDIGOS 271102 E 281185)	550 MM DE ALTURA	900571
FACILITRI	CONVERSOR A TRIFÁSICO	900324
OPTIFIX UNIVERSAL	SUORTE PARA RENOVAÇÃO DE TERMOS	900581

# Conselhos de instalação

## ESQUEMAS DE LIGAÇÃO HIDRÁULICA

- 1 Entrada de água fria.
- 2 Torneira.
- 3 Redutor de pressão opcional.
- 4 Conjunto de segurança.
- 5 Sifão.
- 6 Saída de água quente.
- 7 Casquilhos antieletrólíticos.

Para conseguir otimizar a vida útil do termoacumulador, a Thermor recomenda a sua instalação com uma pressão de rede de água fria máxima de 5 bar. Caso a pressão seja superior, recomenda-se a instalação de Redufix na entrada da casa.



## PARA INSTALAR A VÁLVULA DE SEGURANÇA

Instalações com a tubagem de ligação do termoacumulador na vertical

- A** O orifício de descarga ficará sempre apontado ao chão.
- B** A saída de esgoto ficará situada debaixo do orifício de descarga.
- C** A tubagem de ligação entre a descarga da válvula e o esgoto ficará sempre em queda e sem curvaturas que formem um sifão.

Instalações com a tubagem de ligação do termoacumulador na horizontal

- A** O orifício de descarga ficará sempre por cima do eixo da tubagem e na vertical.
- B** A saída de esgoto ficará situada debaixo do orifício de descarga.
- C** A tubagem de ligação entre a descarga da válvula e o esgoto ficará sempre em queda e sem curvas que formem um sifão.

## TABELA DE UNIDADES POR PALETE

CAPACIDADE (L)		15 SLIM	30	30 SLIM	50	50 SLIM	75/80	80 SLIM	100	100 SLIM	150	200	300	500
ELLITE	ONIX CONNECT	MULTIPOSIÇÃO		24		12		12		10				
	SQUARE CONNECT	VERTICAL MURAL					8		9		4			
	DURALIS	VERTICAL MURAL					8		8		4	4		
PREMIUM	GZT 500	DE CHÃO												1
	RISTRETTO O'PRO	VERTICAL MURAL		31		27		18						
	COMPACT	VERTICAL MURAL		24	24									
	CERAMICS	VERTICAL MURAL				18	18	12	12	6	12		4	4
	SQUARE CERAMICS	VERTICAL MURAL				27		18						
CONCEPT	CONCEPT N4	VERTICAL MURAL		36	24		18		12		4	4		
		HORIZONTAL MURAL					18		12		4	4		





AQS

—

Esquentadores a gás

---

# Uma escolha segura

A nova gama de esquentadores a gás Thermor completa a oferta em soluções para AQS de forma eficiente e rentável.

A Thermor apresenta uma nova gama de esquentadores de Baixo NOx concebida para oferecer maior conforto e poupança energética e, graças ao desenvolvimento de novas tecnologias Thermor, também para reduzir as emissões de NOx.



#### COMPATIVEL COM SISTEMAS SOLARES

Integrando o Kit Solar podem-se integrar ambos os sistemas de produção de AQS.



#### CONTROLE DE CHAMA POR IONIZAÇÃO

O controle da chama é feito pela sonda de ionização, que se encarrega de abrir a válvula de gás se detectar a presença de chama.



#### TIPO DE ACENDIMENTO

O esquentador Top Sealed só inflama quando há um pedido de água quente, o que garante um consumo mais eficiente e, conseqüentemente, uma maior poupança energética.



#### REGULAÇÃO ELETRÓNICA

Este tipo de regulação garante uma maior estabilidade e controlo da temperatura, proporcionando uma maior poupança energética ao evitar consumos desnecessários de gás e de água.



#### DISPLAY DIGITAL

Top Sealed dispõe de um display digital que informa a leitura da temperatura da água quente.







#### MODULAÇÃO CONTINUA

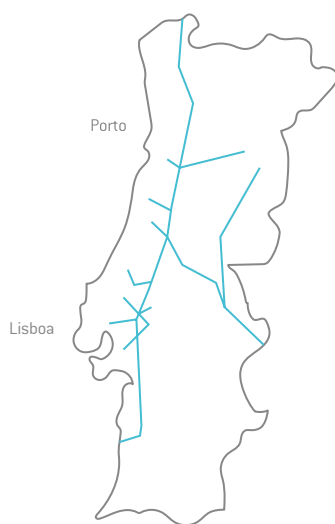
O sistema de modulação em modo contínuo permite trabalhar com regulações amplas de temperatura e caudal, garantindo um maior nível de precisão e conforto.

## UMA SOLUÇÃO À MEDIDA

### RECOMENDAÇÕES

	
De 10 a 12 L/min	De 14 a 15 L/min
	

### GÁS NATURAL OU BUTANO/PROPANO



● Cobertura da rede de Gás Natural

### CONSELHOS DE SEGURANÇA PARA EVITAR SITUAÇÕES DE RISCO

#### 1 NO CASO DE SENTIR O CHEIRO A GÁS

- Não acenda nenhuma chama (isqueiro, fósforos) nem fume.
- Não acenda as luzes ou equipamentos elétricos.
- Feche todas as válvulas de gás.
- Ventile o local abrindo portas e janelas.

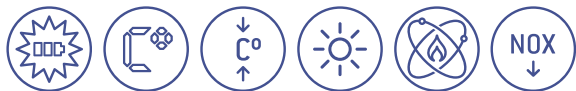
#### 2 NO LOCAL DE INSTALAÇÃO DE GÁS É OBRIGATÓRIO INSTALAR GRELHAS DE VENTILAÇÃO

#### 3 É PROIBIDA A INSTALAÇÃO DE ESQUENTADORES NAS CASAS DE BANHO

Os esquentadores instalados no interior das habitações, tem de estar ligados à conduta de evacuação dos gases da combustão.

# Top Sealed RS iD E

Esquentador termostático estanque de baixo NOx com controlo eletrónico monocomando para um ajuste perfeito da temperatura.



## CARACTERÍSTICAS TÉCNICAS

Modelo	Código	Caudal (l/min)	Tipo de gás	Instalação	Display LCD	Altura (mm)	Largura (mm)	Profundidade (mm)	ERP	Perfil	Peso (Kg)
TOP SEALED 11 RS iD E GN*	299004	11	GÁS NATURAL	INT / EXT**	SIM	617	304	236	A	M	14
TOP SEALED 11 RS iD E GLP*	299005	11	BUTANO/ PROPANO	INT / EXT**	SIM	617	304	236	A	M	14
TOP SEALED 14 RS iD E GN*	299006	14	GÁS NATURAL	INT / EXT**	SIM	617	386	236	A	L	16
TOP SEALED 14 RS iD E GLP*	299007	14	BUTANO/ PROPANO	INT / EXT**	SIM	617	385	236	A	L	16

Modelo	Código	CONSUMO / POTÊNCIA			ÁGUA			GÁS		
		Potência útil nominal Máx-Min (kW)	Caudal térmico nominal Máx-Min (kW)	Caudal mínimo AQS (l/min)	Pressão mínima da água (bar)	Diâmetro ligações de água	Consumo gás natural (m³/h)	Consumo gás propano (Kg/h)	Categoria	Diâmetro ligações gás
TOP SEALED 11 RS iD E GN	299004	19.0-7.5	21.5-9.5	2	0,2	1/2"	2,28	-	I12R3R	3/4"
TOP SEALED 11 RS iD E GLP	299005	19.0-7.5	21.5-9.5	2	0,2	1/2"	-	1,7	I12R3R	3/4"
TOP SEALED 14 RS iD E GN	299006	23.9-7.8	27-10	2	0,2	1/2"	2,86	-	I12R3R	3/4"
TOP SEALED 14 RS iD E GLP	299007	23.9-7.8	27-10	2	0,2	1/2"	-	2,13	I12R3R	3/4"

CERTIFICAÇÕES B22, B22P, B32, C12, C32, C42, C52, C62, C82, C12X-C32X, C42X, C52X, C62X Y C82X

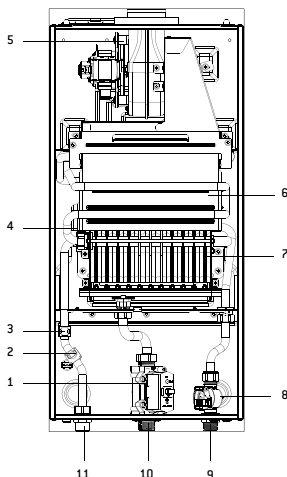
\* Inclui o kit de evacuação de fumos com toma de análise. \*\* T<sup>3</sup>>0°C e protegido dos agentes externos.

## ACESSÓRIOS

	Código		Código	Código
Kit horizontal de evacuação de fumos concêntrico 60/100mm com toma de análise	990674	Adaptador Bifluxo ø80 mm	998006	Sonda de controle solar
				998010

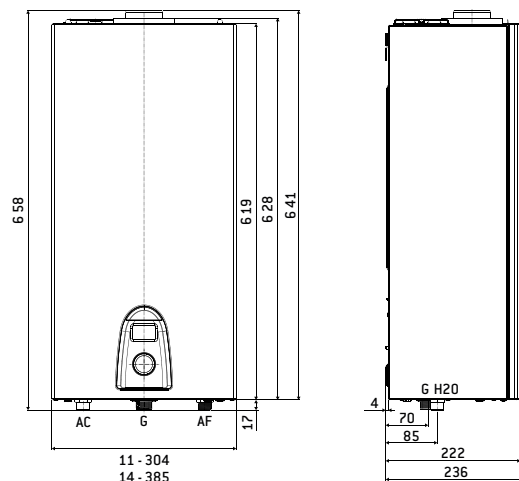
## DESCRIÇÃO

- Válvula de gás
- Termostato de segurança
- Sonda de AQS
- Electrodo de acendimento / sonda de ionização
- Ventilador
- Permutador de calor
- Queimador
- Deteção de fluxo / Fluxostato
- Entrada de água fria
- Entrada de gás
- Saída de água quente



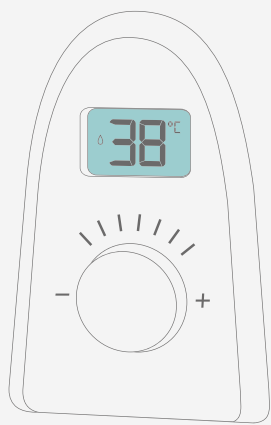
## MEDIDAS

Modelo	A	B	C
TOP SEALED 11	619	304	236
TOP SEALED 14	619	385	236





NOVO



A alta precisão digital do modelo Top Sealed permite-lhe ajustar a temperatura da água com total exatidão.



O novo esquentador termostático de câmara estanque Top Sealed da Thermor proporciona um elevado nível de conforto, graças ao seu sistema de controlo eletrónico monocomando que permite um ajuste perfeito da temperatura. Deste modo, não só se adapta perfeitamente às necessidades do utilizador, como ainda garante um elevado nível de poupança.

#### DURABILIDADE

- Permutador que proporciona uma maior proteção e capacidade de resistência

#### POUPANÇA ENERGÉTICA

- Seletor de temperatura (desde 37º a 60º, grau a grau)
- Regulação eletrónica de temperatura
- Compatível com solar

#### GARANTIA

- 2 anos de garantia total

#### CONFORTO

- Display digital que mostra a temperatura da água desejada

#### FACILIDADE DE INSTALAÇÃO

- Saco completo de acessórios que facilitam a instalação hidráulica e de gás
- Kit horizontal de evacuação de fumos concêntrico 60/100 mm com toma de análise

#### SEGURANÇA

- Dispositivo de controlo de combustão contínuo







AQS

—

Acumuladores

---

# Uma escolha eficiente

Escolher um acumulador Thermor é apostar na eficiência energética de uma instalação. Mas também na melhor classificação energética da habitação.

E a qualidade nunca é fruto do acaso: os acumuladores Thermor estão equipados com as tecnologias mais avançadas para aproveitar ao máximo a energia que recebem, seja de um sistema solar térmico, de uma bomba de calor ou de outro sistema.



#### VITRIFICADO

Protege a cuba contra a corrosão com a reconhecida fiabilidade Thermor.



#### ESTRATIFICAÇÃO TÉRMICA DA ÁGUA

O sistema BriseJet mantém a água separada por camadas de temperatura, o que permite obter um maior volume de água quente a qualquer momento.



#### RESISTÊNCIAS DE BAIXA TAXA DE CARGA

A pensar nos casos em que a dureza da água é mais elevada, as séries Premium da Thermor têm resistências com componentes cerâmicos de Steatite, com muito baixa taxa de carga e embainhadas, que resistem às piores condições de dureza da água sem qualquer problema.



#### ISOLAMENTO THERMOR

Homogéneo e testado produto a produto, é a chave para obter conforto eficiente energeticamente.











#### SERPENTINA AQUAPLUS

Com desenho patenteado pelo Groupe Atlantic, que oferece o melhor rendimento e conforto.

## PARA USO DOMÉSTICO

### RECOMENDAÇÕES

			
De 80 L a 100 L	De 100 L a 150 L	De 150 L a 200 L	De 200 L a 300 L
			

### TABELA DAS CAPACIDADES DOS ACUMULADORES (L)

		25	50	80	100	150	200	300
IAV	VERTICAL MURAL			●	●	●	●	
IAM	VERTICAL MURAL			●	●	●		
IAC/S	DE CHÃO					●	●	●
BT ICE	MULTIPOSIÇÃO	●	●		●			

# Acumulador mural

Máxima poupança e durabilidade. A combinação perfeita.



## CARACTERÍSTICAS TÉCNICAS / VERTICAL

ACUMULADORES			DEPÓSITO					PERMUTADOR				
Modelo	Código	ERP	Consumo de manutenção (kWh/24h)	Tempo de aquecimento (min)	Caudal por hora (L)	Caudal 10 mm (L)	Temperatura máx. (°C)	Potência permuta* (kW)	Superfície permuta (m²)	Volume de água permutador (L)	Perda de carga (mbar)	Pressão de serviço circuito solar
IAV 80 L	254013	B	1,12	9	476	121	90	19,3	0,53	3,5	135	6
IAV 100 L	264017	B	0,94	13	476	162	90	19,3	0,53	3,5	135	6
IAV 150 L	274014	B	1,04	15	631	242	90	25,6	0,66	4,3	150	6
IAV 200 L	284014	B	1,33	24	631	272	90	25,6	0,66	4,3	150	6

\* Primário 90°C, 2m³/h. Armazenamento a 60°C, saída 40°C.

ACUMULADORES COM APOIO ELÉTRICO E RESISTÊNCIA CERÂMICA				DEPÓSITO					PERMUTADOR					
Modelo	Código	ERP	Perfil	Apoio (W)	Consumo de manutenção (kW h/24h)	Tempo de aquecimento (min)	Caudal por hora (L)	Caudal 10 mm (L)	Temp. máx. (°C)	Potência permuta* (kW)	Superfície permuta (m²)	Volume de água permutador (L)	Perda de carga (mbar)	Circuito solar (bar)
IAM 80 L	254014	B	M	2,400	1,12	9	476	121	90	19,3	0,53	3,5	135	6
IAM 100 L	264016	C	L	2,400	0,94	13	476	162	90	19,3	0,53	3,5	135	6
IAM 150 L	274015	C	M	2,400	1,04	15	631	242	90	25,6	0,66	4,3	150	6

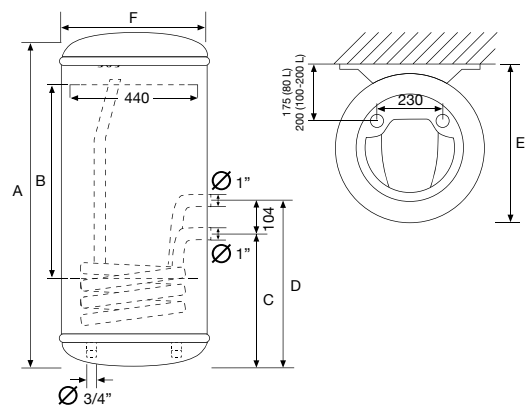
\* Primário 90°C, 2m³/h. Armazenamento a 60°C, saída 40°C.

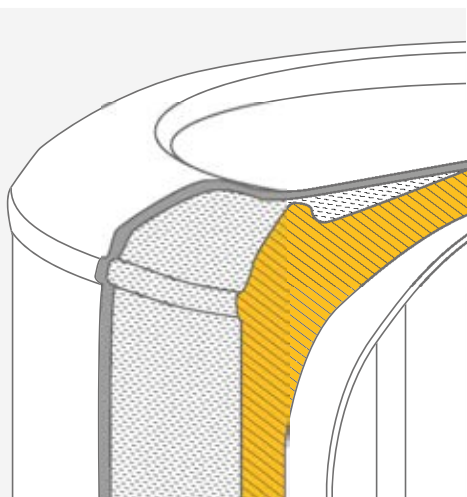
KIT ELÉTRICO OPCIONAL PARA IAV	Código	Código
KIT 2400 W APOIO CALDEIRA PARA IAV 80 L	900277	KIT 2400 W PARA IAV 100-200 L
		900548

## MEDIDAS

ACUMULADORES										
Modelo	Código	A (mm)	B (mm)	C (mm)	D (mm)	E (mm)	F (mm)	Potência (W)	Peso (Kg)	Conexões
IAV 80 L	254013	720	320	377	481	595	575	-	36	3/4"
IAV 100 L	264017	870	500	377	481	595	575	-	40	3/4"
IAV 150 L	274014	1190	800	435	539	595	575	-	55	3/4"
IAV 200 L	284014	1520	800	435	539	595	575	-	65	3/4"

ACUMULADORES COM APOIO ELÉTRICO										
Modelo	Código	A (mm)	B (mm)	C (mm)	D (mm)	E (mm)	F (mm)	Potência (W)	Peso (Kg)	Conexões
IAM 80 L	254014	720	320	377	481	595	575	2400	36	3/4"
IAM 100 L	264016	870	500	377	481	595	575	2400	40	3/4"
IAM 150 L	274015	1190	800	435	539	595	575	2400	55	3/4"





O acumulador mural minimiza as perdas de energia graças ao seu isolamento especial em espuma de poliuretano.



**A pensar nas instalações que se têm de adaptar a espaços reduzidos, Thermor desenvolveu uma gama de acumuladores desde 80 até aos 200 litros com a melhor classificação energética do mercado. Porque a qualidade Thermor não se reduz ao espaço.**

#### DURABILIDADE

- Cuba vitrificada

#### POUPANÇA ENERGÉTICA

- Isolamento de alta densidade
- Sistema BriseJet que garante a estratificação ótima da água
- Permutador Aquaplus que permite a troca de calor de forma mais efectiva

#### GARANTIA

- Garantia de 5 anos na cuba
- 2 anos de garantia total

#### CONFORTO

- Gama mural de 80 a 200 L adaptável a espaços reduzidos
- Espaço disponível para a sonda da caldeira
- Referências com e sem kit eléctrico de série
- Possibilidade de instalar o kit eléctrico depois de colocado o acumulador
- Compatível com aplicações de energia solar ou caldeiras
- Instalação em parede nos BT Ice de 25 e 50 L

# Acumulador de chão

Máxima poupança e durabilidade. A combinação perfeita.



## CARACTERÍSTICAS TÉCNICAS / CHÃO

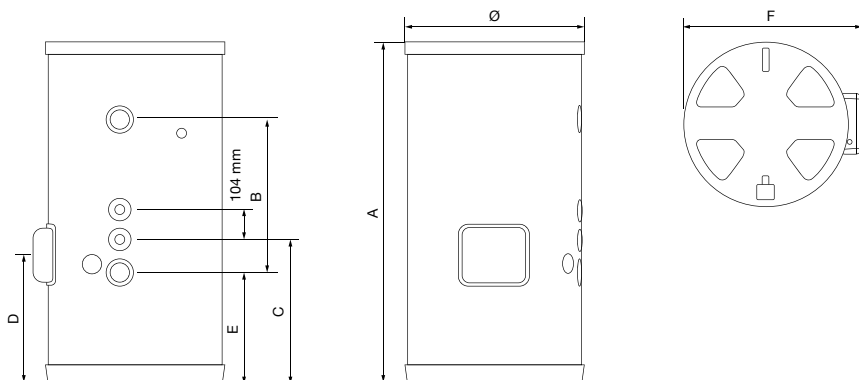
ACUMULADORES			DEPÓSITO				PERMUTADOR				
Modelo	Código	ERP	Consumo de manutenção (kWh/24h)	Tempo de aquecimento (min)	Caudal por hora (L)	Caudal 10 mm (L)	Potência permutador (kW)	Superfície permutador (m <sup>2</sup> )	Volume de água permutador (L)	Perda de carga (mbar)	Pressão de serviço circuito solar
IAC/S 150 L	274016	B	1,19	12	740	244	30	0,66	5,3	160	6
IAC/S 200 L	284013	B	1,31	12	1064	326	43,2	1,06	4,4	165	6
IAC/S 300 L	296067	B	1,57	15	1230	489	49	1,26	7,1	180	6

## MEDIDAS

Modelo	Capacidade (L)	A	B	C	D	E	F	Ø	Peso (Kg)	Conexões
IAC/S	150	990	393	438	355	316	690	635	55	1"
	200	1245	559	526	480	405	690	635	70	1"
	300	1740	1013	570	522	448	690	635	100	1"

### KITS ELÉTRICOS

	Código
KIT RESISTÊNCIA CERÂMICA 2400 W IAC/S 150 L/200 L	900549
KIT RESISTÊNCIA CERÂMICA 3000 W IAC/S 300 L	900550





Eficiente e fácil de instalar. O acumulador de chão Thermor é a solução perfeita para grandes instalações de AQS.



Quando a necessidade de um acumulador implica uma maior quantidade de AQS (até 300 litros), os acumuladores de chão Thermor são sem dúvida a melhor solução. E não só por disporem da melhor classificação energética do mercado, mas também pela sua facilidade de instalação.

#### DURABILIDADE

- Cuba vitrificada

#### POUPANÇA ENERGÉTICA

- Isolamento de alta densidade
- Sistema BriseJet que garante a estratificação ótima da água
- Permutador Aquaplus que permite a troca de calor de forma mais efectiva

#### GARANTIA

- Garantia de 5 anos na cuba
- 2 anos de garantia total

#### CONFORTO

- Gama de chão de 150 a 300 litros
- Possibilidade de instalar o kit elétrico depois de colocado o acumulador
- Compatível com aplicações de energia solar ou caldeiras



# BT Ice

Máxima poupança e durabilidade. A combinação perfeita.

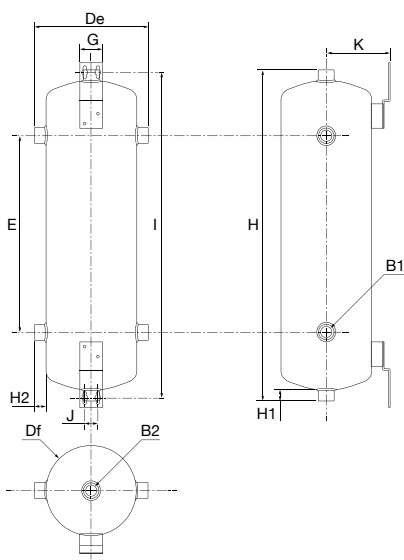


## CARACTERÍSTICAS TÉCNICAS / MULTIPOSIÇÃO

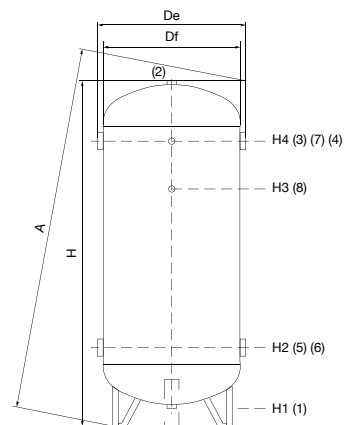
Modelo	Código	ERP	Capacidade (L)	Pressão máxima (bar)	Temperatura de trabalho	Instalação	Posição	Peso (vazio) (Kg)
BT ICE 25 L	700436		25	6	-10° +110°C	MURAL	VERTICAL/HORIZONTAL	12,5
BT ICE 50 L	700437		50	6	-10° +110°C	MURAL	VERTICAL/HORIZONTAL	19,5
BT ICE 100 L	700432		100	6	-10° +90°C	CHÃO	VERTICAL	23

## MEDIDAS

Modelo	Código	Dimensões														Número de ligações	Ligações hidráulicas laterais	Ligações hidráulicas superiores / inferiores		
		Df	De	H	A	E	G	H1	H2	H3	H4	I	J	B1	B2				1-2	3-4-5-6
BT ICE 25 L	700436	220	290	790	-	450	70	30	35	-	-	785	40	1" 1/4	1"	-	-	6	1"1/4	1"
BT ICE 50 L	700437	273	343	1008	-	600	70	30	35	-	-	1000	40	1" 1/4	1"	-	-	6	1"1/4	1"
BT ICE 100 L	700432	400	457	1007	1015	-	-	73	287	592	792	-	-	-	-	1" 1/4	1" 1/2	4	1"1/2	1"1/4



BT Ice 25 e 50 L



BT Ice 100 L



Os depósitos BT Ice de 25 e 50 L dispõe de múltiplas configurações disponíveis para instalação mural.



**A instalação multiposição dos depósitos BT Ice de 25 e 50 L e as suas 6 ligações hidráulicas, permitem-lhe a flexibilidade de instalação que fazem deste depósito de inércia o complemento perfeito para as instalações de aerotermia que dele necessitem.**

#### O COMPLEMENTO PERFEITO

- A Alféa só necessita de depósito de inércia quando o volume de água na instalação não atinja o mínimo indicado no manual

#### CONFORTO

- Pressão máxima de 6 Bar
- Gama de temperaturas de trabalho de -10°C a 110°C
- Desenhados para instalações que trabalhem tanto em aquecimento como arrefecimento

#### GARANTIA

- 2 anos de garantia total

#### FACILIDADE DE INSTALAÇÃO

- 6 ligações hidráulicas disponíveis, 4 laterais e 2 nos extremos nos depósitos de 25 e 50 L
- Instalação em parede nos BT Ice de 25 e 50 L
- Multiposição de instalação nos depósitos de 25 e 50 L
- 4 ligações hidráulicas nos depósitos de 100 L que se apoiam no chão, com mais 2 ligações, superior e inferior, para a purga e vazamento para limpeza

---

# Acumuladores de grande capacidade

A Thermor renovou a sua fábrica situada no norte da França, com um único objetivo: oferecer ao mercado uma gama de absoluta confiança e, por sua vez, adaptada às novas normativas europeias relativas à eficiência energética. A elevada qualidade contrastada do revestimento vitrificado nos depósitos de armazenamento de AQS, oferece o máximo nível de confiança e garantia.



## VITRIFICADO

Protege o reservatório contra a oxidação com a reconhecida fiabilidade Thermor.



## ISOLAMENTO THERMOR

Homogéneo e testado produto a produto é a chave para obter conforto eficiente energeticamente.



## ESTRATIFICAÇÃO TÉRMICA DA ÁGUA

O BriseJet mantém a água separada por camadas de temperatura, o que permite oferecer um maior volume de água quente em todo o momento.



## SERPENTINA AQUAPLUS

Um desenho patenteado do Groupe Atlantic que oferece o melhor rendimento e conforto.

## UMA GAMA QUE SE ENCAIXA ATÉ NOS PROJETOS MAIS EXIGENTES

Pensando na reposição dos depósitos, a Thermor desenvolveu 2 novas configurações:

- Modelo de 900 L. Pela sua largura de 880 mm. é ideal para aceder a certas salas através da porta.
- Modelos de Porte Baixo. Indicados para espaços reduzidos, porque o 3000 L apresenta uma altura total de 2.210 mm (com os pés).



FABRICAÇÃO  
DE DEPÓSITOS AQS

<http://goo.gl/olJCds>

Com a nova fábrica de acumuladores, a Thermor pode garantir um controlo 360° do ciclo de vida de um produto.



TABELA DAS CAPACIDADES DOS ACUMULADORES (L)

		500	750	900	1000	1500	2000	2500	3000
CORFIRST	ACUMULADOR SOLAR/CALDEIRA	●	●	●	●	●	●		
CORFLOW	ACUMULADOR DE GRANDE POTÊNCIA	●	●	●	●	●			
CORHYDRO	DEPÓSITO AQS	●	●	●	●	●	●	●	●
CORSOLO	INÉRCIA	●	●	●	●	●	●		

# Corflow

## Acumulador de alto rendimento

Máxima poupança e durabilidade. A combinação perfeita.



### CARACTERÍSTICAS TÉCNICAS

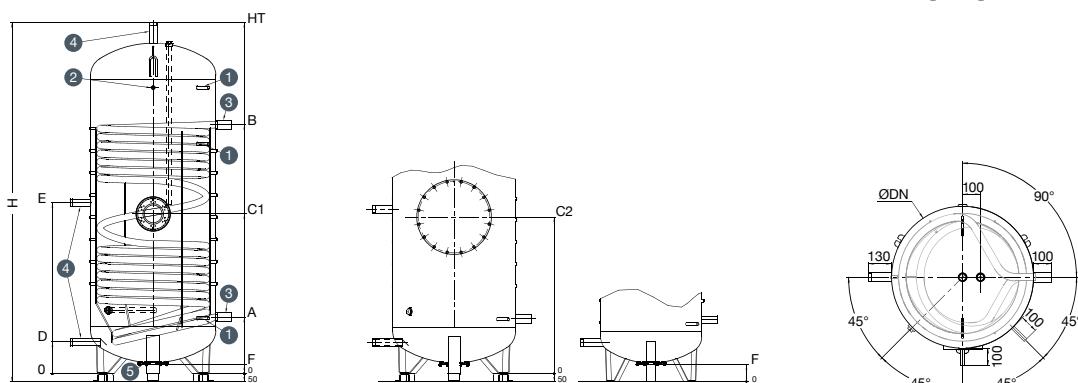
	CORFLOW 500 L	CORFLOW 750 L	CORFLOW 900 L	CORFLOW 1000 L	CORFLOW 1500 L	
Código	650029*	650030	650031	650032	650033	
<b>MEDIDAS</b>						
Ø DN (mm)	650	790	790	790	1000	
Ligação retorno inter (A) (mm)	347	381	354	354	429	
Ligação impulso inter (B) (mm)	1333	1271	1570	1570	1644	
C (mm)	Flange (C1)	720	740	–	–	
	Alçapão (C2)	–	–	1008	1008	1083
Ligação água fria (D) (mm)	200	200	200	200	320	
Ligação recirculação (E) (mm)	920	937	1058	1200	1132	
Sondas e term. (1 Y 2)	H 1/2" (15/21)	H 1/2" (15/21)	H 1/2" (15/21)	H 1/2" (15/21)	H 1/2" (15/21)	
Ligações serpentina (3)	H 1"1/4 (33/42)	H 1"1/2 (40/49)	H 1"1/2 (40/49)	H 1"1/2 (40/49)	H 1"1/2 (40/49)	
AF/AQS/recirculação (4)	M 1"1/2 (40/49)	M 1"1/2 (40/49)	M 1"1/2 (40/49)	M 1"1/2 (40/49)	M 2" (50/60)	
Esvaziamento (5)	H 2" (50/60)	H 2" (50/60)	H 2" (50/60)	H 2" (50/60)	H 2" (50/60)	
Altura (mm)	Sem pés	1900	1935	2215	2460	2215
	Com pés	1950	1985	2265	2510	2265
Largura de passagem (mm)	Flange	680	880	–	–	–
	Alçapão	–	–	800	800	1055
Peso (Kg)	Flange	135	210	–	–	–
	Alçapão	–	–	252	255	359
<b>DADOS TÉCNICOS</b>						
Comprimento serpentina [m]	29	31	35	35	46	
Superfície serpentina [m <sup>2</sup> ]	2,9	3,72	4,66	4,66	6,09	
Volume serpentina int [L]	20	28	41	41	53	

\* B

### POTÊNCIAS DE PERMUTA

	500 L				750 L				900 L				1000 L				1500 L				
Perda de carga (*) [mbar]	202				212				163				163				214				
Caudal primário (m <sup>3</sup> /h)	4				5				5				5				5				
Temperatura primário [°C]	70	80	90	70	80	90	70	80	90	70	80	90	70	80	90	70	80	90	70	80	90
Potência a 60°C (**) [kW]	57	82	106	67	98	127	79	115	147	79	115	147	98	141	180	147	180	242	147	180	242
Produção contínua a 60°C (**) [L/h]	972	1416	1824	1155	1688	2181	1358	1971	2532	1358	1971	2532	1689	2424	3100	2532	1689	2424	2532	1689	2424
Potência a 45°C (**) [kW]	79	101	123	94	121	147	109	139	169	109	139	169	134	170	205	169	134	170	169	134	170
Produção contínua a 45°C (**) [L/h]	1941	2478	3012	2315	2962	3600	2688	3426	4158	2688	3426	4158	3294	4176	5046	4158	3294	4176	4158	3294	4176
Produção em 10 min a 45°C (***) [L]	630	650	671	914	919	921	1110	1121	1136	1229	1243	1260	1736	1747	1766	1243	1260	1736	1243	1260	1736

\*Fluido: água \*\*Água Fria a 10°C \*\*\*Água Fria a 10°C – Armazenamento a 60°C





O permutador de grande dissipação do Corflow converte-o na solução ideal para instalações com grandes necessidades de AQS.



**Equipado com um permutador de grande superfície de dissipação, Corflow é um acumulador capaz de produzir água quente em instalações de grandes consumos, garantindo desta forma o fornecimento contínuo de AQS.**

#### DURABILIDADE

- Cuba de aço de carbono com revestimento vitrificado, fabricado de acordo com a Norma DIN 4753
- Qualidade reconhecida da cuba vitrificada graças ao revestimento SECUREmail

#### POUPANÇA ENERGÉTICA

- Maior volume de água num só depósito
- Melhor eficiência que permite reduzir as emissões de CO<sub>2</sub>
- Equipados com capas de PVC e isolamento em poliuretano flexível de 100 mm de espessura

#### GARANTIA

- 5 anos de garantia anticorrosão

#### CONFORTO

- Permutador de alta potência que efetua a transferência energética à AQS mais rapidamente

#### FACILIDADE DE INSTALAÇÃO

- Largura de 880 mm nos modelos de 900 L que permite o acesso a salas diretamente pela porta
- Temperatura máxima de serviço 95°C
- Pressão máxima de serviço de 8 Bar
- Inclui ânodo de magnésio e é compatível com proteção electrónica

# Corfirst

## Acumulador de grande capacidade

Máxima poupança e durabilidade. A combinação perfeita.



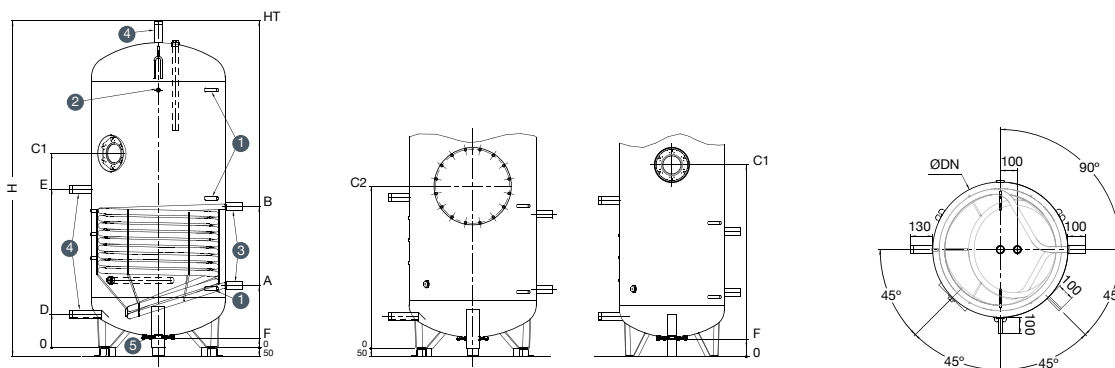
### CARACTERÍSTICAS TÉCNICAS

	CORFIRST 500 L	CORFIRST 750 L	CORFIRST 900 L	CORFIRST 1000 L	CORFIRST 1500 L	CORFIRST 2000 L	
Código	650035	650036	650037	650005	650039	650007	
<b>MEDIDAS</b>							
Ø DN (mm)	650	790	790	790	1000	1250	
Ligação retorno inter (A) (mm)	347	367	367	367	442	491	
Ligação impulsão inter (B) (mm)	728	834	965	965	1083	1215	
C (mm)	Flange (C1)	1140	1150	-	-	-	
	Alçapão (C2)	-	-	1108	1108	1183	749
Ligação água fria (D) (mm)	200	200	200	200	320	320	
Ligação recirculação (E) (mm)	920	937	1078	1200	1132	987	
Sondas e term. (1 Y 2)	H 1/2" (15/21)	H 1/2" (15/21)	H 1/2" (15/21)	H 1/2" (15/21)	H 1/2" (15/21)	H 1/2" (15/21)	
Ligações serpentina (3)	H 1"1/4 (33/42)	H 1"1/4 (33/42)	H 1"1/4 (33/42)	H 1"1/4 (33/42)	H 1"1/4 (33/42)	H 1"1/4 (33/42)	
Af/aqs/recirculação (4)	M 1"1/2 (40/49)	M 1"1/2 (40/49)	M 1"1/2 (40/49)	M 1"1/2 (40/49)	M 2" (50/60)	M 2" (50/60)	
Esvaziamento (5)	H 2" (50/60)	H 2" (50/60)	H 2" (50/60)	H 2" (50/60)	H 2" (50/60)	H 2" (50/60)	
Altura (mm)	Sem pés	1900	1935	2215	2460	2215	2130
	Com pés	1950	1985	2265	2510	2265	2180
Largura de passagem (mm)	Flange	680	880	-	-	-	-
	Alçapão	-	-	800	800	1055	1270
Peso (Kg)	Flange	115	165	-	-	-	-
	Alçapão	-	-	232	235	339	485
<b>DADOS TÉCNICOS</b>							
Comprimento serpentina [m]	15	22	29	29	41	57	
Superfície serpentina [m²]	1,49	2,26	2,94	2,94	4,12	5,72	
VOLUME serpentina int [L]	10	16	20	20	28	39	

### POTÊNCIAS DE PERMUTA

	500 L			750 L			900 L			1000 L			1500 L			2000 L		
Perda de carga (*) [mbar]	104			158			122			122			172			239		
Caudal primário (m³/h)	4			4			3			3			3			3		
Temperatura primário (°C)	70	80	90	70	80	90	70	80	90	70	80	90	70	80	90	70	80	90
Potência a 60°C (**) [kW]	30	46	60	31	66	86	52	76	97	52	76	97	68	98	124	77	108	137
Produção contínua a 60°C (**) [L/h]	522	783	1029	539	1140	1481	897	1302	1671	897	1302	1671	1176	1677	2134	1317	1860	2352
Potência a 45°C (**) [kW]	44	57	70	64	82	100	72	92	112	72	92	112	93	117	141	102	128	154
Produção contínua a 45°C (**) [L/h]	1090	1407	1722	1572	2019	2461	1779	2262	2742	1779	2262	2742	2274	2868	3456	2508	3153	3786
Produção em 10 min a 45°C (***) [L]	616	619	621	923	927	930	1107	1111	1117	1227	1233	1239	1712	1713	1714	2429	2433	2436

\*Fluido: água \*\*Água Fria a 10°C \*\*\*Água Fria a 10°C – Armazenamento a 60°C





Graças ao permutador otimizado, com o Corfirst uma instalação solar térmica melhora de forma notável a sua eficiência energética.



**Com capacidades de 500 a 2000 litros de acumulação, e dotado de um permutador otimizado capaz de aquecer a parte inferior do depósito, os acumuladores Corfirst são ideais para obter o máximo rendimento em instalações com colectores de energia solar térmica.**

#### DURABILIDADE

- Cubo de aço ao carbono com revestimento vitrificado, executado de acordo com a Norma DIN 4753
- Qualidade reconhecida da cuba vitrificada graças ao recobrimento SECUREmail

#### POUPANÇA ENERGÉTICA

- Maior volume de água num só depósito que permite reduzir as perdas de energia
- Melhor eficiência da instalação que permite reduzir as emissões de CO<sub>2</sub>
- Equipados com capas de PVC e isolamento em poliuretano flexível de 100 mm de grossura

#### GARANTIA

- 5 anos de garantia anticorrosão

#### CONFORTO

- Permutador otimizado na parte inferior do acumulador que permite acumular um grande volume de AQS

#### FACILIDADE DE INSTALAÇÃO

- Temperatura máxima de serviço 95°C
- Pressão máxima de serviço de 8 Bar
- Inclui ânodo de magnésio e é compatível com proteção catódica



# Corhydro

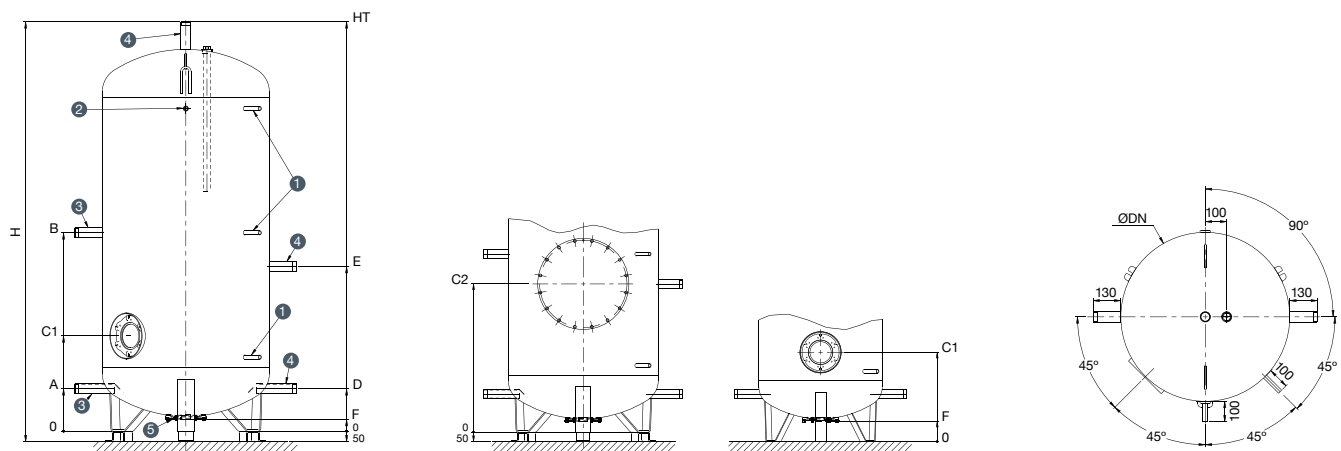
## Depósito de AQS

Máxima poupança e durabilidade. A combinação perfeita.



### CARACTERÍSTICAS TÉCNICAS

	CORHYDRO 500 L	CORHYDRO 750 L	CORHYDRO 900 L	CORHYDRO 1000 L	CORHYDRO 1000 L TB	CORHYDRO 1500 L	CORHYDRO 1500 L TB	CORHYDRO 2000 L	CORHYDRO 2500 L	CORHYDRO 2500 L TB	CORHYDRO 3000 L	CORHYDRO 3000 L TB	
Código	650008	650009	650010	650000	650011	650038	650012	650002	650003	650013	650004	650014	
<b>MEDIDAS</b>													
Ø DN (mm)	650	790	790	790	1000	1000	1250	1250	1250	1500	1250	1500	
Ligação retorno inter (A) (mm)	320	350	350	350	425	425	491	491	491	558	491	558	
Ligação impulsão inter (B) (mm)	720	700	765	835	700	855	777	901	976	983	1076	1018	
C (mm)	Flange (C1)	420	450	-	-	-	-	-	-	-	-	-	
	Alçapão (C2)	-	-	780	780	733	733	799	799	799	866	799	866
Ligação água fria (D) (mm)	200	200	200	200	320	320	320	320	320	320	320	320	
Ligação recirculação (E) (mm)	920	937	1078	1200	815	1077	818	1036	1216	923	1428	1033	
Sondas e term. (1 y 2)	H 1/2"	H 1/2"	H 1/2"	H 1/2"	H 1/2"	H 1/2"	H 1/2"	H 1/2"	H 1/2"	H 1/2"	H 1/2"	H 1/2"	
Entrada e saída de circ. primário (3)	M 1" 1/2	M 1" 1/2	M 1" 1/2	M 1" 1/2	M 2"	M 2"	M 2"	M 2"	M 2"	M 2"	M 2"	M 2"	
AF/AQS/recirculação (4)	M 1" 1/2	M 1" 1/2	M 1" 1/2	M 1" 1/2	M 2"	M 2"	M 2"	M 2"	M 2"	M 2"	M 2"	M 2"	
Esvaziamento (5)	H 2"	H 2"	H 2"	H 2"	H 2"	H 2"	H 2"	H 2"	H 2"	H 2"	H 2"	H 2"	
Altura (mm)	Sem pés	1900	1935	2215	2460	1690	2215	1695	2130	2490	1906	2915	2126
	Com pés	1950	1985	2265	2510	1740	2265	1745	2180	2540	1956	2965	2176
Larg. de pas-sagem (mm)	Flange	680	795	-	-	-	-	-	-	-	-	-	
	Alçapão	-	-	880	880	1055	1055	1270	1270	1270	1510	1270	1510
Peso (Kg)	Flange	82	122	-	-	-	-	-	-	-	-	-	
	Alçapão	-	-	172	185	215	264	322	390	445	500	545	



Corhydro 500 a 3000



Graças à qualidade do vitrificado da cuba, é a solução perfeita para as instalações em que é necessária a produção direta de AQS



**Uma instalação de Água Quente Sanitária é sempre exigente com a qualidade dos acumuladores, sendo que a fiabilidade é um fator determinante. A gama Corhydro, com revestimento vitrificado monocapa de alta qualidade e proteção catódica de série, é ideal para este tipo de soluções.**

#### DURABILIDADE

- Cuba de aço de carbono com revestimento vitrificado, fabricado de acordo com a Norma DIN 4753
- Qualidade garantida da cuba vitrificada graças ao recobrimento SECUR'émil
- Ótimo comportamento com águas agressivas

#### POUPANÇA ENERGÉTICA

- Melhor eficiência da instalação que permite reduzir as emissões de CO<sub>2</sub>
- Equipados com envolvente em PVC e isolamento de poliuretano flexível com 100 mm de espessura

#### GARANTIA

- 5 anos de garantia anticorrosão

#### CONFORTO

- Ampla gama desde 500 até aos 3000 litros

#### FACILIDADE DE INSTALAÇÃO

- Tamanho baixo para espaços reduzidos com uma altura total do modelo de 3000 L TB que não ultrapassa os 2.210 mm
- Temperatura máxima de serviço 95°C
- Pressão máxima de serviço 8 bar
- Inclui ânodo de magnésio e é compatível com a proteção electrónica

# Corsolo

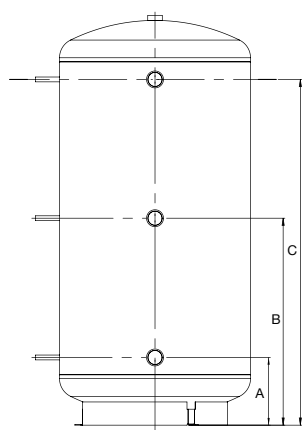
## Depósito de inércia de litragem média

Máxima poupança e durabilidade. A combinação perfeita.

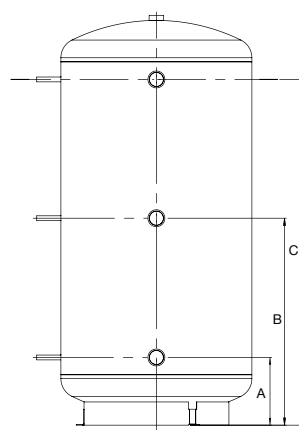
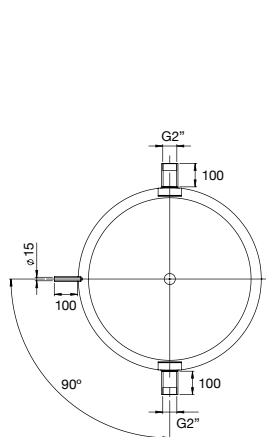


### CARACTERÍSTICAS TÉCNICAS

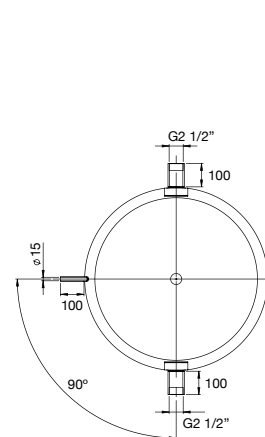
	CORSOLO 500 L	CORSOLO 800 L	CORSOLO 1000 L	CORSOLO 1500 L	CORSOLO 2000 L
Código	550060	550061	550062	550063	550064
<b>MEDIDAS</b>					
Ø DN (mm)	650	790	790	1000	1100
Ligações A (mm)/Sonda 1	230	280	280	350	350
Ligações B (mm)/Sonda 2	825	856	1030	1075	1188
Ligações C (mm)/Sonda 3	1420	1430	1780	1800	2025
Ligações prim/sec (G)	2"	2"	2"1/2"	2"1/2"	2"1/2"
Purga (3)	6/4"	6/4"	6/4"	6/4"	6/4"
Altura (mm)	1640	1694	2044	2142	2372
Largura de passagem (mm)	750	890	890	1100	1200
Peso (Kg)	92	109	135	222	272

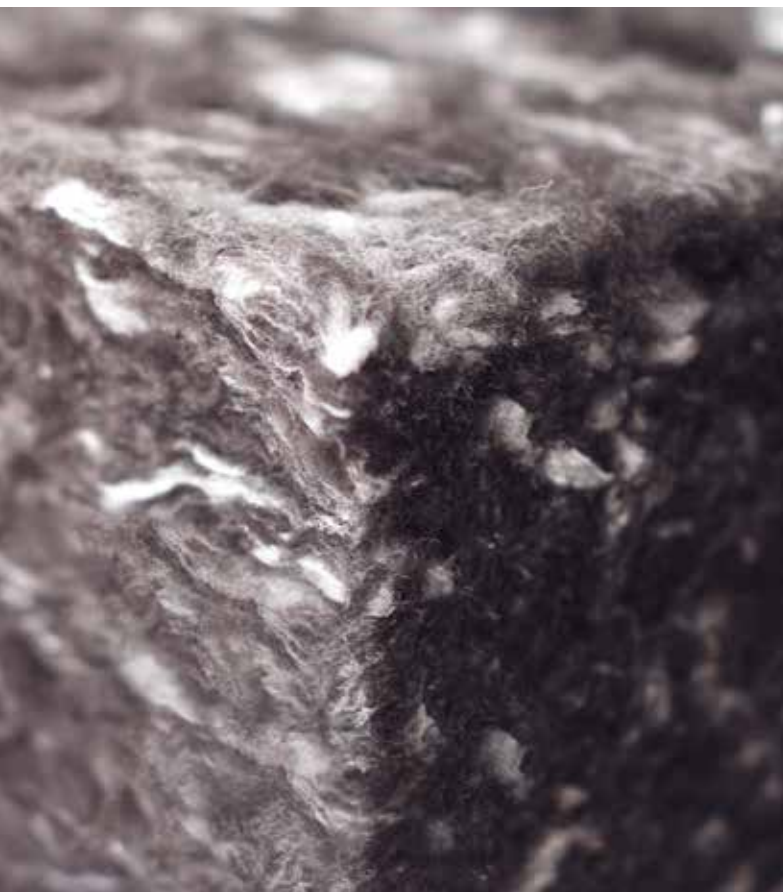


Corsolo 500 – 800



Corsolo 1000 – 2000





O isolamento da nova envolvente ECO SKIN 2.0 permite reduzir o consumo energético até 47%.



**Os novos depósitos de inércia de 500 a 2000 litros com o isolamento ECO SKIN 2.0 composto por fibra de poliéster. Um material hipoalergênico que se ajusta de forma perfeita ao acumulador e permite uma poupança de até 47% mais que outros isolamentos de espuma flexível.**

#### DURABILIDADE

- Depósito de aço de carbono S235JR
- Qualidade contrastada da cuba

#### POUPANÇA ENERGÉTICA

- Isolamento ECO SKIN 2.0 que melhora em 47% a poupança em comparação com outros isolamentos
- Espessura do isolamento ECO SKIN 2.0 de 100 mm

#### GARANTIA

- 5 anos de garantia anticorrosão
- ECO SKIN 2.0 é um material 100% reciclável composto por 70% de materiais reciclados

#### CONFORTO

- Para armazenamento de água não sanitária em circuitos de aquecimento
- Gama de volumes que vão dos 500 aos 2000 litros
- Adaptados a todos os requisitos para um depósito de inércia

#### FACILIDADE DE INSTALAÇÃO

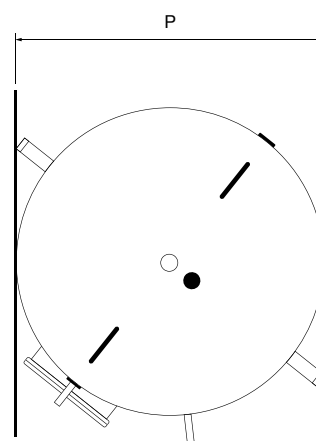
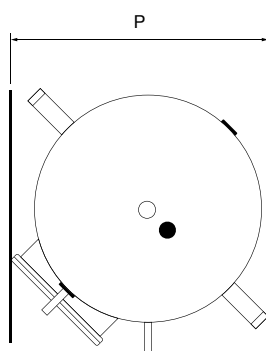
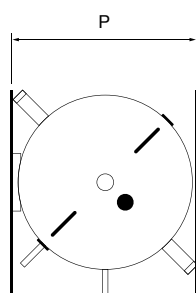
- Largura de 890 mm nos modelos de 1000 L que permite o acesso a salas diretamente pela porta
- Temperatura máxima de serviço 95°C
- Pressão de serviço 4 bar

# Cotas de passagem

É frequente a reposição de depósitos em salas onde a largura de porta limita o depósito a instalar. A cota de passagem indica a largura mínima requerida para deslocar o acumulador sem rotação numa localização.

## COTAS DE PASSAGEM

	CORFLOW 500	CORFLOW 750	CORFLOW 900	CORFLOW 1000	CORFLOW 1500	-	-	-
Cota de Passagem (mm) P	680	880	800	800	1055	-	-	-
	CORFIRST 500	CORFIRST 750	CORFIRST 900	CORFIRST 1000	CORFIRST 1500	CORFIRST 2000	-	-
Cota de Passagem (mm) P	680	880	800	800	1055	1270	-	-
	CORHYDRO 500	CORHYDRO 750	CORHYDRO 900	CORHYDRO 1000	CORHYDRO 1000 TB/ 1500	CORHYDRO 1500 TB/ 2000/2500/3000	CORHYDRO 2500 TB/ 3000 TB	-
Cota de Passagem (mm) P	680	795	880	880	1055	1270	1510	-
	CORSOLO 500	CORSOLO 800	CORSOLO 1000	CORSOLO 1500	CORSOLO 2000	CORPRIMO 2500/ 3000	CORPRIMO 2500TB/ 3000TB	CORPRIMO 4000/ 5000
Cota de Passagem (mm) P	750	890	890	1100	1200	1270	1510	1760



# Acessórios acumuladores

## COMPATIBILIDADES DOS KITS ELÉTRICOS\* (MONTADOS EM FÁBRICA)

Kits Elétricos	CORFIRST/CORHYDRO 500 – 750 L	CORFLOW/CORFIRST/CORHYDRO 900 – 3000 L**	CORFIRST 2000 L
5 KW – BR	•		
10 KW – BR	•		NÃO COMPATÍVEL
5 KW – BH		•	
10 KW – BH		•	
15 KW – BH		•	
25 KW – BH		•	
30 KW – BH		•	

\* Este acessório é instalado em fábrica o que implica um prazo de entrega maior. \*\* Exceto Corfirst 2000L

## ACESSÓRIOS GRANDES DEPÓSITOS\*

Código	Designação	Alimentação
029405	KIT ELÉTRICO 5 KW – BR	230 V 50 HZ / 400 V 50 HZ
029406	KIT ELÉTRICO 10 KW – BR	400 V 50 HZ
029726	KIT ELÉTRICO 5 KW – BH	400 V 50 HZ
029727	KIT ELÉTRICO 10 KW – BH	400 V 50 HZ
029728	KIT ELÉTRICO 15 KW – BH	400 V 50 HZ
029729	KIT ELÉTRICO 25 KW – BH	400 V 50 HZ
029730	KIT ELÉTRICO 30 KW – BH	400 V 50 HZ
551749	ADAPTADOR PARA BOCA DE HOMEM**	–

\* Não compatíveis com os depósitos Corsolo. \*\*Este acessório permite instalar as resistências 'BR' nos depósitos com Boca de Homem (>750 L).

ÁGUA QUENTE SANITÁRIA





AQS

—

Solar  
término



---

# Uma escolha sustentável

A produção de energia emitiu durante muitos anos elevadas quantidades de CO<sub>2</sub> que é a causa do efeito de estufa e, assim, do aquecimento global. É por isso que a Thermor concentra toda a sua experiência e tecnologia na produção de sistemas mais eficientes para o aproveitamento das energias renováveis. Estes sistemas de alta eficiência são únicos na gestão da energia solar.



## SERPENTINA AQUAPLUS

Um desenho patenteado do Grupo Atlantic que oferece o melhor rendimento e conforto.



## ISOLAMENTO DE ALTA DENSIDADE

Homogêneo e testado produto a produto é a chave para obter conforto eficiente energeticamente.



## CENTRAIS DE REGULAÇÃO PROGRAMÁVEIS

Fáceis de utilizar e com regulação de alta precisão, asseguram a eficiência da instalação.



## VITRIFICADO

Protege a cuba contra a oxidação, com a reconhecida fiabilidade Thermor.



## ESTRATIFICAÇÃO TÉRMICA DA ÁGUA

O Brise.Jet mantém a água separada por camadas de temperatura, o que permite oferecer um maior volume de água quente em todo o momento.

## UMA SOLUÇÃO À MEDIDA

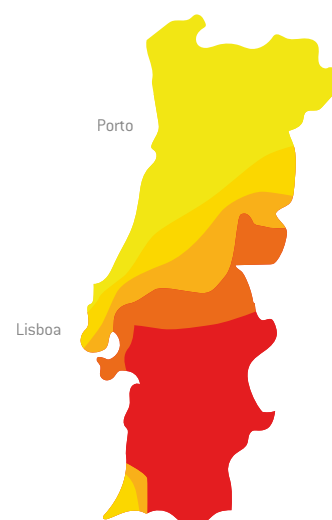
### TABELA DE NECESSIDADES

#### TELHADO PLANO

ZONA	De 1 a 5 pes.			Código	De 6 a 7 pes.			Código	
	200 L	2	Modelo		300 L	2	Modelo		
I	●	200 L	2	200 P2	260122	300 L	2	300 P2	260114
II	●	200 L	1	200 P1	260151	300 L	2	300 P2	260114
III	●	200 L	1	200 P1	260151	300 L	2	300 P2	260114
IV	●	200 L	1	200 P1	260151	300 L	2	300 P2	260114
V	●	200 L	1	200 P1	260151	300 L	2	300 P2	260114

#### TELHADO INCLINADO

ZONA	De 1 a 5 pes.			Código	De 6 a 7 pes.			Código	
	200 L	1	Modelo		300 L	2	Modelo		
I	●	200 L	1	200 I1	260121	300 L	2	300 I2	260113
II	●	200 L	1	200 I1	260150	300 L	2	300 I2	260113
III	●	200 L	1	200 I1	260150	300 L	2	300 I2	260113
IV	●	200 L	1	200 I1	260150	300 L	2	300 I2	260113
V	●	200 L	1	200 I1	260150	300 L	2	300 I2	260113



# Biopack

Máxima eficiência. Tecnologia inovadora com todas as garantias. Naturalmente.



## CARACTERÍSTICAS TÉCNICAS BIOPACK

Código	ERP	Modelo	Código	ERP	Modelo
260151	C	BIOPACK 200 P1 (1 PAINEL TELHADO PLANO)	260150	C	BIOPACK 200 I1 (1 PAINEL TELHADO INCLINADO)
260122	B	BIOPACK 200 P2 (2 PAINÉIS TELHADO PLANO)	260121	B	BIOPACK 200 I2 (2 PAINÉIS TELHADO INCLINADO)
260114	C	BIOPACK 300 P2 (2 PAINÉIS TELHADO PLANO)	260113	C	BIOPACK 300 I2 (2 PAINÉIS TELHADO INCLINADO)

## CARACTERÍSTICAS TÉCNICAS ISR+ (DEPÓSITO SOLAR)

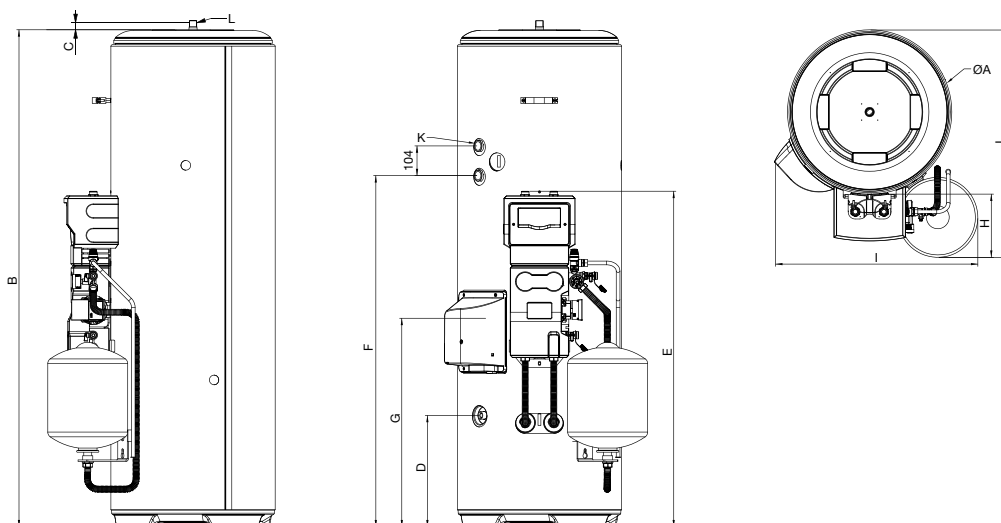
Modelo	Código	Capacidade (L)	Potência permutador (kW)	Volume permutador (L)	Temperatura máxima (°C)	A Diâmetro (mm)	B+C Alto (mm)	I Largura (mm)	L Prof. (mm)	Peso vazio (Kg)
ISR+ 200	236205	200	28	4,5	85	590	1262	715	795	74
ISR+ 300	236307	300	34	5,1	85	590	1777	715	795	94

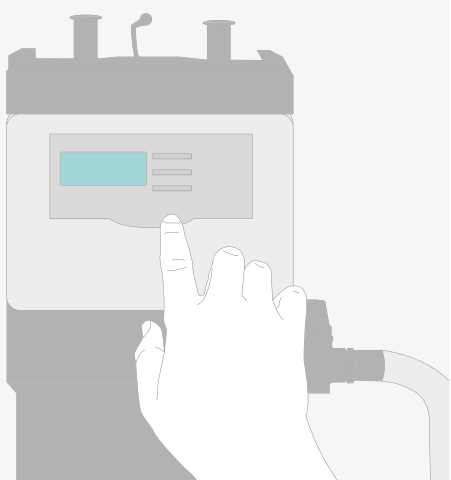
## KIT ELÉTRICO

Modelo	Código
KIT ELÉTRICO 1,8 KW ISR + 200	073377
KIT ELÉTRICO 2,4 KW ISR +300	073378

## MEDIDAS DEPÓSITO SOLAR

Modelo	A	B	C	D	E	G	H	I	J	L
ISR+ 200	590	1260	28	335	1170	630	225	711	815	3/4" M
ISR+ 300	590	1750	28	390	1195	735	225	711	815	3/4" M





Biopack incorpora um display simples e intuitivo que permite otimizar o rendimento energético.



**O seu inovador depósito ISR+ permite transformar, da forma mais prática e eficaz, a energia solar recuperada dos captadores em AQS. É a solução mais prática e inteligente para instalar um sistema solar em pouco tempo e sem complicações.**

#### INSTALAÇÃO SIMPLES “TUDO INCLUÍDO”

- Conjunto hidráulico montado de série: fácil e rápido de instalar
- Com o Biopack da Thermor, tudo o que é necessário é entregue numa só paleta
- Inclui: anticongelante, ligações ao coletor, válvula de drenagem automática e suportes de fixação
- Configuração simples da regulação solar que agiliza o arranque do sistema

#### MÁXIMA EFICIÊNCIA ENERGÉTICA

- Acumulador vitrificado ISR com serpentina otimizada. Permite uma maior produção de AQS
- Inclui: painel solar CSP 2.0 V de elevado rendimento
- Inclui uma bomba circuladora de classe A
- Isolamento térmico de poliuretano reforçado de 35 mm de espessura
- Sistema de regulação solar intuitivo que permite uma excelente otimização do rendimento energético

#### TRANQUILIDADE

- Revestimento vitrificado de alta qualidade
- Proteção catódica do depósito
- 5 anos de garantia sem necessidade de revisão do ânodo.

# Colectores solares

Máximo rendimento, menos impacto visual. Naturalmente.

## CARACTERÍSTICAS TÉCNICAS

	CSP 2.0 V	CSP 2.5 V	CSP 2.5 H
CÓDIGO	260220	260225	260325
DIMENSÕES (mm)	2.130 X 973 X 84,5	2.130 X 1.203 X 84,5	1.203 X 2.130 X 84,5
ÁREA TOTAL (m <sup>2</sup> )	2	2,5	2,5
ÁREA ABERTURA (m <sup>2</sup> )	1,9	2,4	2,4
PESO VAZIO (Kg)	35	39	40
CAPACIDADE DE FLUÍDO (L)	1,04	1,29	1,65
PRESSÃO MÁXIMA DE TRABALHO (bar)	8	8	8
RENDIMENTO ÓPTICO	0,748	0,753	0,748
FATOR DE PÉRDAS 1º ORDEM K1	4,036	3,813	4,036
FATOR DE PÉRDAS 2º ORDEM K2	0,016	0,019	0,016
Nº CANAIS	8	10	18
GERAL	GRELHA DE COBRE COM TUBOS DE Ø 8 E COLETORDE Ø 18		
	TRATAMENTO	SELETIVO ETA PLUS	
ABSORVEDOR	EMISSÃO	5%	
	ABSORÇÃO	95%	
COBERTURA	VIDRO TEMPERADO 3,2 mm		
ESTRUTURA	ALUMÍNIO		
ISOLAMENTO	LÃ DE ROCHA SEMIRRÍGIDA DE 40 mm		
LIGAÇÃO ENTRE PAINÉIS	ATRAVÉS DE AJUSTE DE COMPRESSÃO DE 3 PEÇAS (FORNECIDO)		



Desenhados para obter um elevado rendimento, os coletores solares Thermor adaptam-se de forma harmoniosa a qualquer tipo de edifício. Além disso, a sua garantia é de 7 anos.

#### ALTO RENDIMENTO ENERGÉTICO

- Recobrimento seletivo Eta Plus®
- Maior índice de eficiência energética

#### MAIOR FLEXIBILIDADE DE INSTALAÇÃO PARA UM MENOR IMPACTO VISUAL

- Coletores horizontais e verticais
- Múltiplas configurações da instalação em função das diferentes necessidades
- Minimização do impacto visual

#### RECOBRIMENTO SELECTIVO DE ÚLTIMA GERAÇÃO

- Conversão eficiente da energia solar em calor com Eta Plus®, núcleo dos coletores solares Thermor.
- Mais de 10.000 kWh de energia útil produzidos por cada m<sup>2</sup> de superfície em 20 anos.
- Resistência à temperatura e à humidade graças ao recobrimento Eta Plus®
- Alcança altas temperaturas de estagnação sem encurtar a sua vida útil
- Elevada percentagem de absorção de 95%
- Baixa emissividade térmica de apenas 5%

---

# Componentes e acessórios solares

O êxito de uma grande instalação pode depender dos pequenos detalhes. Por isso, a Thermor cuida de maneira especial da qualidade de todos os componentes e dos acessórios para as suas instalações solares térmicas.

## COMPONENTES

---

### CONJUNTOS PERMUTA MURAL

CÓDIGO	EQUIPAMENTO
260157	GRUPO DE PERMUTA INDIVIDUAL

### GRUPOS HIDRÁULICOS

260146	GRUPO HIDRÁULICO H20
260147	GRUPO HIDRÁULICO H50

### GRUPOS HIDRÁULICOS MURAI

260148	GRUPO DE PERMUTA I30
260149	GRUPO DE PERMUTA I50
092135	GRUPO HIDRÁULICO SB2
091120	DATALOGGER DL2 PARA GRUPO SB2
091182	SENSOR DE RADIAÇÃO SOLAR PARA GRUPO SB2
091248	SONDA PT 1000 COM VAINHA PARA GRUPO SB2

### REGULAÇÕES SOLARES

260319	MINI CENTRAL DE REGULAÇÃO PARA H20 E H50
260341	CENTRAL REGULAÇÃO BASIC
260342	CENTRAL REGULAÇÃO ENERGY
260343	CENTRAL REGULAÇÃO MAXIMAL
260326	SONDA PT 1000

---

## ACESSÓRIOS LIGAÇÃO PAINEL

---

CÓDIGO	EQUIPAMENTO	CÓDIGO	EQUIPAMENTO
260201	KIT FIXAÇÃO / AMPLIAÇÃO 1 PAINEL V TELHADO PLANO	260303	FIXAÇÃO TELHA ARDÓSIA (2 UDS/KIT FIXAÇÃO)
260202	KIT FIXAÇÃO / AMPLIAÇÃO 2 PAINEL V TELHADO PLANO	260309	JOELHO COMPRESSÃO 18 mm
260203	KIT FIXAÇÃO / AMPLIAÇÃO 1 PAINEL H TELHADO PLANO	260310	KIT PURGADOR AUTOMÁTICO
260211	KIT FIXAÇÃO / AMPLIAÇÃO 1 PAINEL V TELHADO INCLINADO	260307	BAINHA EM T 18 mm
260212	KIT FIXAÇÃO / AMPLIAÇÃO 2 PAINEL V TELHADO INCLINADO	260308	COBERTURA PAINEL
260213	KIT FIXAÇÃO / AMPLIAÇÃO 1 PAINEL H TELHADO INCLINADO	019053	KIT Sonda AQS
260301	FIXAÇÃO TELHA ÁRABE (2 UDS/KIT FIXAÇÃO)	260008	TWIN TUBO COBRE 18 mm
260302	FIXAÇÃO TELHA FRANCESA (2 UDS/KIT FIXAÇÃO)	260004	ANTICONGELANTE 20 L

Cada Kit de Fixação permite a instalação de 2 painéis.

Cada Kit de Fixação em telhado inclinado necessita 2 unidades de Fixação.







# Thermor em aquecimento

# Séries Thermor Aquecimento

## SÉRIE ELLITE

GÁS

## SÉRIE PREMIUM



Naema Ai Micro

25, 30, 35 kW  
Pág. 124

RENOVÁVEIS



Alféa  
Excellia Ai

11, 14, 16 kW  
Pág. 150



Alféa Excellia  
Duo Ai

11, 14, 16 kW  
Pág. 164



Ventiloconvetor  
Pareo Ai  
+ Pareo Integrado

1, 2, 3, 4, 5 kW  
Pág. 178



Ventiloconvetor  
Maevo Ai

2, 3, 4 kW  
Pág. 182



Alféa  
Extensa Ai

5, 6, 8, 10, 13, 16 kW  
Pág. 154

ELÉTRICOS



Calissia

1000, 1500, 2000 W  
Pág. 196



Naema Duo

35 kW  
Pág. 126



Naema Ai Solo

20 kW  
Pág. 128

## SÉRIE CONCEPT



Logic Micro

24, 30 kW  
Pág. 130



Alféa Extensa  
Duo Ai

5, 6, 8, 10 kW  
Pág. 168



Aeropack  
Mural Ai

5, 6, 8, 10, 13, 16 kW  
Pág. 174



Aeropack  
Combi Ai

5, 6, 8, 10, 11, 13, 14, 16 kW  
Pág. 172



Áurea M

5, 8, 10, 16 kW  
Pág. 158



F127

500, 1000, 1500, 2000 W  
Pág. 198

AQUECIMENTO





Aquecimento

—

Caldeiras de  
condensação

---

# Naema Ai. A caldeira desenhada por e para instaladores

O desenvolvimento da nova Naema Ai é fruto da colaboração dos nossos designers juntamente com profissionais da instalação. O resultado é uma caldeira mais eficiente, fácil de instalar e de manter. Agora oferece ainda ligação por Cozytouch.

---

## MÁXIMA FIABILIDADE

A Naema oferece as melhores garantias graças aos seus componentes de máxima qualidade e durabilidade. O núcleo central da Naema, o permutador de calor, é fabricado em INOX oferecendo uma ótima resistência à corrosão e garantindo a máxima fiabilidade.

---

## CONFORTO E POUANÇA

A Naema consegue regular automaticamente a potência em função do conforto desejado a cada momento. A sua ampla modulação impede o arranque e a paragem constante do sistema otimizando, assim, o seu consumo e minimizando o risco de desgaste dos seus componentes.

A bomba de alta eficiência regula e ajusta o caudal requerido reduzindo o consumo elétrico e proporcionando um maior conforto ao diminuir o nível acústico.

---

## COMPACTAS E LEVES

A Naema foi concebida para se adaptar a qualquer casa, tendo em conta os requisitos de espaço disponível. As suas dimensões compactas e o seu design atual permitem integrá-la facilmente em qualquer espaço.

---

## FACILIDAD DE INSTALACIÓN

A Thermor concebeu minuciosamente a distribuição interior tendo em conta as necessidades dos instaladores, mas sem esquecer as exigências de máximo conforto e eficiência. O seu design interior proporciona espaço suficiente para manipular, o que otimiza e reduz os tempos de trabalho, instalação e manutenção.

Além disso, a Naema é 100% acessível pela frente graças ao sistema Rotafix que permite a rotação do painel eletrónico em 180°. Deste modo, todos os componentes da caldeira são acessíveis de forma rápida e sem obstáculos pelo meio.

A eficácia da Naema agora com ligação por app. Para gerir melhor o conforto, desde qualquer lugar.

Coletor de água da chuva através do sifão.

**&** Porta fria para o serviço imediato.



2'

**100% DE ACESSO FRONTAL:**  
Substituição do vaso de expansão em apenas 2 min.

3'

**100% DE ACESSO FRONTAL:**  
Substituição da bomba em 3 min.

5'

**100% DE ACESSO FRONTAL:**  
substituição do permutador de placas em 5 min.



---

# Logic.

## Total fiabilidade no mínimo espaço

A Logic é uma caldeira muito fácil de instalar e que, graças ao seu design compacto, encaixa perfeitamente em qualquer espaço. Mais, a união de tecnologias de última geração com componentes de máxima qualidade fazem com que a Logic seja uma das caldeiras mais fiáveis do mercado. Prova disso é a obtenção do prémio Queen's Award para a inovação empresarial do Reino Unido.

---

### MÁXIMA FIABILIDADE

A nova caldeira Logic foi criada em Hull, na Inglaterra, com componentes de máxima qualidade. O seu elevado rendimento e a sua longa vida média permitiram que seja galardoada por consumidores e profissionais do Reino Unido entre as melhores caldeiras do mercado. Mais uma garantia do seu elevado nível de fiabilidade e design.

---

### CONFORTO E POUPANÇA

A Logic Micro consegue regular automaticamente a potência da caldeira segundo a necessidade requerida a cada momento, o que permite diminuir os ciclos de arranque e paragem, otimizando, assim, o seu consumo e minimizando o risco de desgaste dos seus componentes.

Além disso, a sua bomba circuladora de alta eficiência regula e ajusta o caudal requerido reduzindo o consumo elétrico e proporcionando um maior conforto graças ao seu baixo nível acústico.

---

### ULTRACOMPACTAS

A nova caldeira Logic da Thermor foi concebida com o objetivo de ser uma das caldeiras mais compactas e versáteis do mercado. Graças à sua reduzida profundidade, só 278 mm, a falta de espaço com a Logic já não é um problema. A Logic adapta-se a qualquer lugar da casa por mais pequeno que seja, podendo instalar-se inclusive em armários de cozinha.

O permutador primário é fabricado em alumínio, tecnologia altamente testada no Reino Unido e que apresenta uma ótima relação dimensão-peso.

---

### FACILIDADE DE INSTALAÇÃO

A Logic Micro foi criada para facilitar os trabalhos de instalação e manutenção. É por isso que o seu design interior proporciona espaço suficiente para manusear, o que otimiza e reduz os tempos de trabalho, instalação e manutenção.



As caldeiras Logic foram premiadas pelo Instituto *Good A Keeping*, um testemunho da fiabilidade e qualidade do equipamento.

85%

dos utilizadores considera que sua caldeira Logic é silenciosa em uso.

95%

dos utilizadores geralmente qualifica a sua caldeira Logic como muito boa / excelente.

89%

dos consumidores opinou que os controlos da caldeira são fáceis de usar.

98%

considera que a caldeira fornece água quente suficiente, de acordo com o tamanho da sua família.

---

# Uma escolha ao seu alcance

Com a Naema e a Logic, a Thermor completa a sua gama de soluções para o conforto térmico. A partir de agora, qualquer utilizador pode encontrar uma solução perfeita no catálogo Thermor. E se esta solução passar pela condensação, tem aqui até 7 modelos para escolher o que melhor se adapte às suas necessidades.



## HYDRO CONTROL

Com o novo sistema Hydro Control, a caldeira consegue garantir, no seu modo conforto, água quente de forma imediata e a qualquer momento. Uma nova forma de garantir a microacumulação sem necessidade de nenhum elemento adicional.



## NOXLESS

Graças ao sistema NOxLess, a nova gama de caldeiras Naema garante uma emissão de NOx inferior a 57 mg/KWh cumprindo, desta forma, com a normativa ERP que entrou em vigor em 2018 e que exige valores inferiores a 57 mg/kWh.



## ROTAFIX

Graças ao sistema Rotafix, o painel eletrónico roda até 180°, o que facilita o acesso direto ao interior da caldeira. Desta forma, a instalação e a manutenção da caldeira podem ser feitas de forma ágil e simples.



## HYDRO SERENITY

Com o novo sistema Hydro Serenity, consegue-se um elevado conforto em AQS. A combinação de um depósito integrado de aço inoxidável de grande capacidade de 46 L, juntamente com a serpentina, garantem a máxima fiabilidade e asseguram um caudal excelente (20 L/min  $\Delta T$  30°C).



## EVOLINE

A tecnologia Evoline permite modular a potência da caldeira de 1 a 6. Deste modo, a caldeira ajusta a quantidade de gás à potência requerida a cada momento, conseguindo otimizar o seu consumo e garantindo, portanto, uma maior poupança energética.



## DISPLAY ELETRÓNICO

A nova gama de caldeiras Naema inclui um display eletrónico que permite, de uma forma muito simples e intuitiva, regular a temperatura de aquecimento e de água quente, visualizar os consumos e verificar o seu correto funcionamento a todo o momento.



## PREHEAT

Graças ao sistema Preheat, reduz-se o tempo de espera para a obtenção de água quente sanitária, garantindo, assim, um maior conforto para o utilizador.























## COZYTOUCH

Com o novo sistema Cozytouch, poderá controlar a temperatura da AQS ou do aquecimento da sua casa a qualquer momento e desde qualquer lugar. Ou seja, não só desfrutará do máximo conforto, como ainda poderá gerir o consumo de uma maneira mais precisa e imediata.





















## UMA SOLUÇÃO À SUA MEDIDA

### CAPACIDADE NECESSÁRIA

				
				
NAEMA AI	MICRO 25			
	MICRO 30			
	MICRO 35			
	DUO			
LOGIC	MICRO 24			
	MICRO 30			

 Conforto plus  Conforto ótimo

### GUIA RÁPIDO DE CALDEIRAS DE CONDENSAÇÃO

							
	NAEMA AI MICRO 25	NAEMA AI MICRO 30	NAEMA AI MICRO 35	NAEMA DUO	NAEMA AI SOLO	LOGIC MICRO 24	LOGIC MICRO 30
Potência aquecimento/AQS (kW)	20/25	20/30	25/35	25/35	20	24/24	24/30
Classe eficiência aquecimento							
Classe eficiência AQS					–		
Perfil	XL	XL	XL	XL	–	M	XL
Corpo da caldeira	INOX	INOX	INOX	INOX	INOX	AL-SI	AL-SI
Tipo de acumulação AQS	MICRO	MICRO	MICRO	INTEGRADA	SEPARADA	MICRO	MICRO
Caudal específico (l/min) En 13.203 (ΔT 30°)	12,3	15,2	17,9	20	–	11,5	14,5
Caudal específico (l/min) En 13.203 (ΔT 25°)	14,7	18,2	21,4	24,3	–	13,8	17,4
Dimensões (mm)	714 X 400 X 316	714 X 400 X 316	714 X 400 X 316	900 X 600 X 489	714 X 400 X 316	700 X 395 X 278	700 X 395 X 278
Classe NOx	6	6	6	6	6	6	6

# Naema Ai Micro

Máxima poupança e durabilidade. A combinação perfeita.



## CARACTERÍSTICAS TÉCNICAS

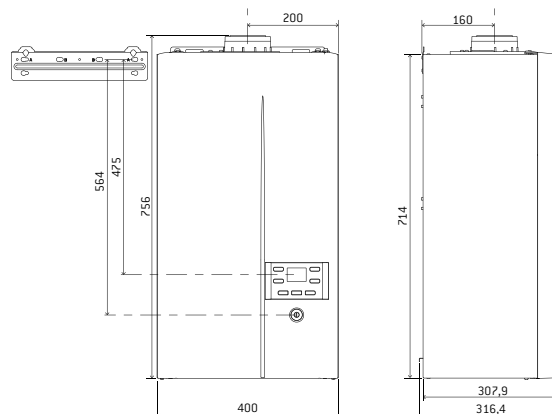
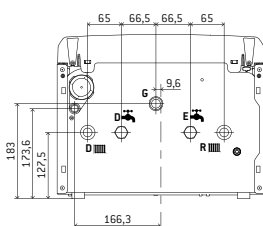
		NAEMA AI MICRO 25	NAEMA AI MICRO 30	NAEMA AI MICRO 35
CARACTERÍSTICAS GERAIS	Código	750063*	750064*	750065*
	Tipo de gás*	GN / GP	GN / GP	GN / GP
	Classe NOx	6	6	6
	Nível Sonoro	dB(A)	48	48
	Perfil	XL	XL	XL
AQUECIMENTO	Potência útil nominal	kW	18,5	21,6
	Eficiência energética	%	92	93
	Intervalo de potência	kW	4-18,5	4,3-21,6
	Potência útil nominal (retorno 30°C)	kW	20	23
	Potência útil mínima (retorno 60°C)	kW	4	4,3
	Rendimento à potência nominal (100%-80/60°C)	%	95,9	97,4
	Rendimento à carga parcial (30%-50/30°C)	%	108,1	109,1
	Rendimento no PCI (100% 50/30°C)	%	105,6	106,8
	Tª de funcionamento min/máx	°C	20-85	20-85
AQS	Capacidade vaso expansão	L	7	8
	Potência útil nominal	kW	23	29
	Eficiência energética	%	86	84
	Intervalo de potência	kW	4-23	4,3-23
	Caudal específico (EN 12303-1 ΔT= 30 °C)	l/min	12,3	15,2
	Caudal específico (EN 12303-1 ΔT= 25 °C)	l/min	14,7	18,2
	Máxima pressão de água admitida	MPa(bar)	1 (10)	1 (10)
CARACTERÍSTICAS ELÉTRICAS	Temperatura máxima	°C	65	65
	Tensão elétrica (50HZ)	V	230	230
	Potência máxima absorvida	W	120	120
	Índice de proteção		IP4XD	IP4XD
EVACUAÇÃO DE FUMOS	Certificações	C13, C33, C43, C43P, C93, B23P, B23, C53 Y C83		
	Comprimento máx. C13 conduta concêntrica horizontal 60/100	m	13	6
	Comprimento máx. C13 conduta concêntrica horizontal 80/125	m	15	11
	Comprimento máx. C33 conduta concêntrica horizontal 80/125	m	20	20

\*A caldeira é configurada para GN, sendo necessário manuseamento fácil e o kit correspondente para alterar a GPL. Disponível a partir do 2º semestre.

## DIMENSÕES

Modelo	Código	Altura (mm)	Largura (mm)	Profundidade (mm)	Peso (Kg)
NAEMA AI MICRO 25	750063	714	400	308	28,8
NAEMA AI MICRO 30	750064	714	400	308	29,1
NAEMA AI MICRO 35	750065	714	400	308	29,6

A Naema Ai Micro inclui kit de evacuação de fumos horizontal 60/100 e régua de ligações.





NOVO

COM CONTRATO  
MANUTENÇÃO  
THERMOR



As novas Naema permitem controlar facilmente o seu funcionamento através do seu smartphone e a partir de qualquer lugar.



**A Naema Ai Micro marca um passo evolutivo nas caldeiras de alta eficiência. Porque inclui a tecnologia Thermor Hydro Control de microacumulação. Mas também porque foi concebida para satisfazer tanto o utilizador como o instalador: o sistema Rotafix e a sua cuidada arquitetura interior consolidam-na como a caldeira mais fácil e rápida de instalar e de manter.**

#### DURABILIDADE

- Máxima fiabilidade dos seus componentes
- Corpo de aquecimento monobloco de INOX
- Permutador de placas AQS de INOX

#### POUPANÇA ENERGÉTICA

- Tecnologia de condensação
- Modulação 1:6, tecnologia Evoline

#### CONFORTO

- 3 modos: Conforto, Programável e Eco
- 3 estrelas de conforto em AQS
- Silenciosa e compacta

#### GARANTIA

- 2 anos de garantia total e 5 anos no corpo de aquecimento\*

#### FACILIDADE DE INSTALAÇÃO

- Rotafix: 100% acessível pela frente
- Espaço interior para manipulação

#### ERP 2018 READY

- Emissões NOx 6 e menor ou igual a 56 mg / kWh

\*Consultar condições da garantia na página 26.

# Naema Duo

Máxima poupança e durabilidade. A combinação perfeita.



## CARACTERÍSTICAS TÉCNICAS

	NAEMA DUO 35	
Código	750042	
Tipo de gás*	GN / GP	
Classe NOx	6	
Nível Sonoro	dB(A)	50
Perfil	XL	

### AQUECIMENTO

Potência útil nominal	kW	25,1
Eficiência energética	%	93
Intervalo de potência	kW	5,8–25,1
Rendimento à potência nominal (100%– 80/60°C)	%	97,9
Rendimento à carga parcial (30%– 50/30°C)	%	109,4
Rendimento sobre o PCI (100% 50/30°C)	%	107,8
Tª de funcionamento min/máx	°C	20–85
Capacidade vaso expansão	L	10

\* A caldeira é configurada para GN, sendo necessário manuseamento fácil e o kit correspondente para alterar a GPL.

	AQS	NAEMA DUO 35
Potência útil nominal	kW	34,5
Eficiência energética	%	73,5
Intervalo de potência	kW	5,8–34,5
Caudal específico [ EN 12303–1 ΔT= 30 °C]	l/min	20
Máxima pressão de água admitida	MPa(bar)	1 (10)
Temperatura máxima	°C	65

### CARACTERÍSTICAS ELÉTRICAS

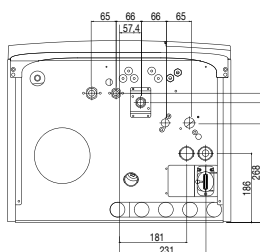
Tensão elétrica (50Hz)	V	230
Índice de proteção		IP4XD

### EVACUAÇÃO DE FUMOS

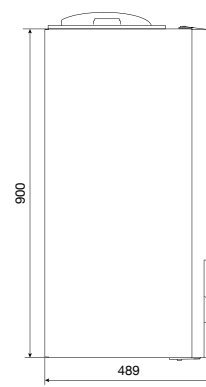
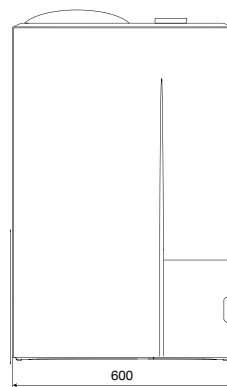
Certificações [C13, C33, C43, C43P, C93, B23P, B23, C53 Y C83]		
Comprimento máx. C13 conduta concêntrica horiz. 60/100	m	5.5
Comprimento máx. C13 conduta concêntrica horiz. 80/125	m	11
Comprimento máx. C33 conduta concêntrica vertical 80/125	m	20

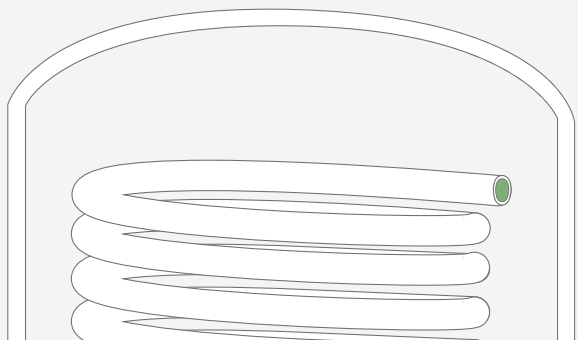
## DIMENSÕES

Modelo	Código	Altura (mm)	Largura (mm)	Profundidade (mm)	Peso (Kg)
NAEMA DUO 35	750042	900	600	489	73



A Naema Duo inclui kit evacuação de fumos horizontal 60/100 e régua de ligações.





A serpentina Hydro Serenity da Naema Duo garante AQS num caudal contínuo de até 20L/min. Aconteça o que acontecer.



**A Naema Duo foi concebida para responder com eficácia a grandes exigências de AQS: graças ao seu depósito integrado de 46 litros, consegue garantir um caudal de até 20 L/min.**

**Além disso, incorpora um vaso de expansão adicional específico para AQS que a torna numa das caldeiras mais fiáveis, eficientes e duradouras do mercado.**

#### DURABILIDADE

- Máxima fiabilidade dos seus componentes
- Corpo de aquecimento monobloco de INOX

#### POUPANÇA ENERGÉTICA

- Tecnologia de condensação
- Bomba de alta eficiência

#### CONFORTO

- Acumulação interna de 46 L
- 3 modos: Conforto, Programável e Eco
- Silenciosa e compacta

#### GARANTIA

- 2 anos de garantia total e 5 anos no corpo de aquecimento\*

#### FACILIDADE DE INSTALAÇÃO

- Rotafix: 100% acessível pela frente
- Espaço interior para manipulação

#### ERP 2018 READY

- Emissões NOx 6 e menor ou igual a 56 mg / kWh

\*Consultar condições da garantia na página 26.



# Naema Ai Solo

Máxima poupança e durabilidade. A combinação perfeita.



A

## CARACTERÍSTICAS TÉCNICAS

	NAEMA AI SOLO 20	
Código	750067	
Tipo de gás*	GN / GP	
Classe NOx	6	
Nível Sonoro	dB(A)	48
<b>AQUECIMENTO</b>		
Potência útil nominal	kW	18,8
Eficiência energética	%	92
Intervalo de potência	kW	4–18,5
Rendimento à potência nominal (100%– 80/60°C)	%	95,9
Rendimento à carga parcial (30%– 50/30°C)	%	108,1
Rendimento sobre o PCI (100% 50/30°C)	%	105,6
Tª de funcionamento min/máx	°C	20–85
Capacidade vaso expansão	L	8

CARACTERÍSTICAS ELÉTRICAS	NAEMA AI SOLO 20	
Tensão elétrica (50Hz)	V	230
Índice de proteção	IP4XD	

### EVACUAÇÃO DE FUMOS

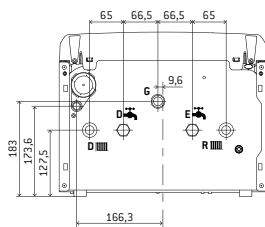
Certificações (C13, C33, C43, C43P, C93, B23P, B23, C53 Y C83)

Comprimento máx. C13 conduta concêntrica horizontal 60/100	13
Comprimento máx. C13 conduta concêntrica horizontal 80/125	15
Comprimento máx. C33 conduta concêntrica vertical 80/125	20

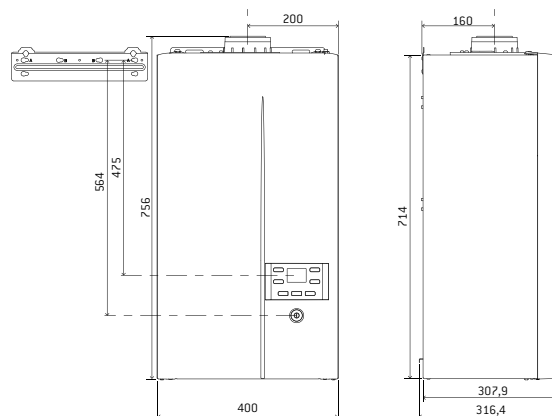
\* A caldeira é configurado para GN, sendo necessário manuseamento fácil e o kit correspondente para alterar a GPL. Disponível a partir do 2º semestre.

## DIMENSÕES

Modelo	Código	Altura (mm)	Largura (mm)	Profundidade (mm)	Peso (Kg)
NAEMA AI SOLO 20	750067	714	400	316	28,2



A Naema Ai Solo inclui kit de evacuação de fumos horizontal 60/100 e régua de ligações.





Silenciosa e eficiente, a solução ideal para instalações que requerem um sistema de aquecimento independente.

**A Naema Ai Solo é a solução perfeita para as instalações que requerem uma caldeira 100% dedicada ao aquecimento. A Naema gera conforto de modo eficiente e silencioso. Além disso, a Naema Ai Solo é compatível com qualquer acumulador Thermor.**

\*Consultar condições da garantia na página 26.



**NOVO**

COM CONTRATO  
MANUTENÇÃO  
THERMOR



#### **DURABILIDADE**

- Máxima fiabilidade dos seus componentes
- Corpo de aquecimento monobloco de INOX

#### **POUPANÇA ENERGÉTICA**

- Tecnologia de condensação
- Bomba de alta eficiência

#### **CONFORTO**

- 3 modos: Conforto, Programável e Eco
- Silenciosa e compacta

#### **GARANTIA**

- 2 anos de garantia total, 5 anos no corpo de aquecimento\*

#### **FACILIDADE DE INSTALAÇÃO**

- Rotafix: 100% acessíveis pela frente
- Espaço interior para manipulação

#### **ERP 2018 READY**

- Emissões NOx 6 e menor ou igual a 56 mg / kWh

# Logic Micro

Compacta e ligeira. Uma solução universal com a garantia Thermor.



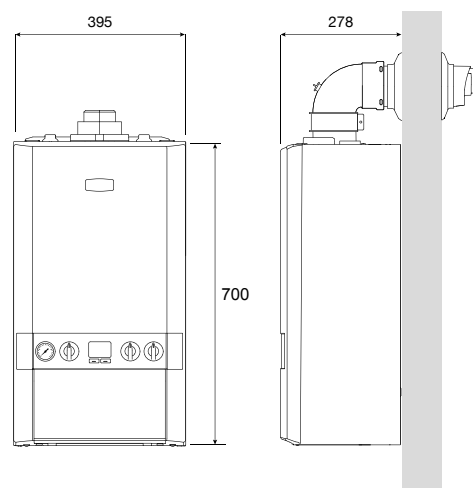
## CARACTERÍSTICAS TÉCNICAS

		LOGIC MICRO 24	LOGIC MICRO 30
CARACTERÍSTICAS GERAIS	Código	750044	750045
	Tipo de gás	GN/GP*	GN/GP*
	Classe NOx	5	5
	Nível Sonoro	48	46
	Perfil	M	XL
AQUECIMENTO	Potência útil nominal	24,2	24,2
	Eficiência energética	94	94
	Potência útil nominal (retorno 30°)	25,6	25,6
	Intervalo de potência	4,8–24	6,0–24,2
	Potência útil à carga parcial (30%)	7,8	7,8
	Rendimento à potência nominal (100%)	100,0	100,0
	Rendimento à carga parcial (30%)	109,5	109,5
	Tª de funcionamento min/máx	30–80	30–80
AQS	Capacidade vaso expansão	8	8
	Potência útil nominal	24,2	30,3
	Eficiência energética	78	78
	Intervalo de potência	4,8–24,2	6,0–30,3
	Caudal específico [ EN 12303–1 ΔT= 30 °C]	11,56	14,47
	Caudal específico [ EN 12303–1 ΔT= 25 °C]	13,87	17,37
CARACTERÍSTICAS ELÉTRICAS	Máxima pressão de água admitida	1 (10)	1 (10)
	Temperatura máxima	65	65
	Tensão elétrica (50Hz)	230	230
EVACUAÇÃO DE FUMOS	Índice de proteção	IP20	IP20
	Certificações		C13, C33, C43, C53 & C83
	Comprimento máx. C13 conduta concêntrica horizontal	13	11
	Comprimento máx. C33 conduta concêntrica vertical	36	28

\* Para a transformação para GLP é necessário o kit correspondente.

## DIMENSÕES

Modelo	Código	Altura (mm)	Largura (mm)	Profundidade (mm)	Peso (Kg)
LOGIC MICRO 24	750044	700	395	278	28,8
LOGIC MICRO 30	750045	700	395	278	28,8

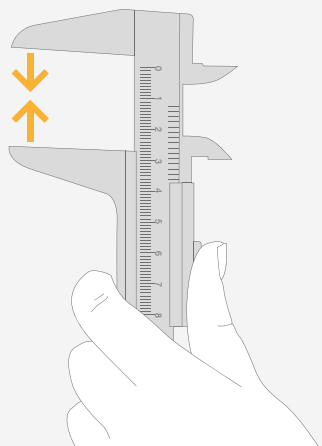


A Logic Micro inclui kit de evacuação de fumos horizontal 60/100 e régua de ligações.



NOVO

COM CONTRATO  
MANUTENÇÃO  
THERMOR



A Logic Micro foi concebida com o objetivo de oferecer uma solução compacta ideal para ser instalada no mínimo espaço.



**A Logic Micro é a nova caldeira de condensação da Thermor ultra compacta e versátil, que permite adaptar-se a qualquer espaço por mais pequeno que seja, o que a torna na solução universal tanto em reposição como em obra nova.**

#### DURABILIDADE

- Máxima fiabilidade dos seus componentes
- Permutador de placas AQS de INOX

#### POUPANÇA ENERGÉTICA

- Tecnologia de condensação
- Bomba de alta eficiência

#### CONFORTO

- Função Preheat
- Ultracompacta e silenciosa

#### GARANTIA

- 2 anos de garantia total

#### FACILIDADE DE INSTALAÇÃO

- Espaço interior para manipular

#### ERP 2018 READY

- Emissões NOx e menor ou igual a 56 mg / kWh

\*Consultar condições da garantia na página 26.

# Acessórios hidráulicos

## COMPONENTES E ACESSÓRIOS NAEMA / NAEMA AI

Código	Função	Designação	NAEMA AI MICRO 25	NAEMA AI MICRO 30	NAEMA AI MICRO 35	NAEMA AI SOLO 20	NAEMA DUO 35
074211	<b>2 ZONAS</b>	KIT 2 ZONAS	•	•	•	•	•
074275	<b>BASTIDOR</b>	SEPARADOR MURAL 400 MM	•	•			
074276		SEPARADOR MURAL 450 MM			•	•	
074342	<b>EMBELEZADOR</b>	EMBELEZADOR INFERIOR 400 MM	•	•			
074343		EMBELEZADOR INFERIOR 450 MM			•	•	
074284	<b>RÉGUA DE LIGAÇÕES</b>	RÉGUA DE LIGAÇÕES NAEMA MICRO	•	•	•		
074285		RÉGUA DE LIGAÇÕES NAEMA DUO					•
074283		RÉGUA DE LIGAÇÕES NAEMA SOLO				•	
074279/074409	<b>KIT DE PROPANO</b>	KIT PROPANO NAEMA 20/25	•			•	
074280/074410		KIT PROPANO NAEMA 30		•			
074281/074411		KIT PROPANO NAEMA 35			•		•
074391	<b>KIT DE SUBSTITUIÇÃO*</b>	BASTIDOR 400 X 100 MM	•	•			
074392		BASTIDOR 445 X 100 MM			•	•	
074393		LIGAÇÕES UNIVERSAIS	•	•	•	•	•
074394		LIGAÇÕES BERETTA SUPER EXCLUSIVE	•	•	•	•	
074396		LIGAÇÕES SAUNIER DUVAL**	•	•	•	•	
074398		LIGAÇÕES CHAFFOTEAUX NECTRA-CALYDRA-CENTORA	•	•	•	•	
074388		<b>KIT SOLAR</b>	KIT SOLAR MONOVALENTE	•	•		

\* Os kits de substituição deverão ser compostos pelo bastidor e pelo kit de ligações indicado.  
 \*\* Saunier Duval: SD22-SD228 Themis 23/223 - Thema Plus - Thema Classic - Thema - Thema AS.  
 Os acessórios da Naema Ai estarão disponíveis a partir do 2º trimestre.

## COMPONENTES E ACESSÓRIOS LOGIC

Código	Función	Denominación	LOGIC MICRO 24	LOGIC MICRO 30
074104	<b>KIT DE PROPANO</b>	KIT PROPANO LOGIC 24	•	
074105		KIT PROPANO LOGIC 30		•
074382	<b>BASTIDOR</b>	SEPARADOR MURAL LOGIC MICRO	•	•
074389	<b>EMBELEZADOR</b>	EMBELEZADOR INFERIOR LOGIC	•	•
074378	<b>RÉGUA DE LIGAÇÕES</b>	RÉGUA DE LIGAÇÕES LOGIC MICRO	•	•
074388	<b>KIT SOLAR</b>	KIT SOLAR MONOVALENTE	•	•

---

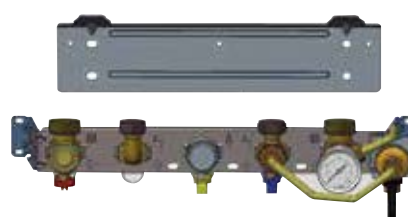
## RÉGUA DE LIGAÇÕES NAEMA AI E LOGIC

Permitem uma instalação rápida e simples das caldeiras de condensação.

É de uso obrigatório para a instalação da caldeira.

### MICRO / DUO

- Válvulas de fecho ida e retorno de aquecimento
- Válvula entrada gás
- Dispositivo de corte
- Entrada e saída AQS
- Válvula de fecho entrada água fria e válvula de enchimento
- Suporte caldeira
- Modelo instalação
- Manómetro (Naema)



### SOLO

- Válvulas de fecho ida e retorno de aquecimento
- Válvula entrada gás
- Manómetro
- Dispositivo de corte
- Suporte caldeira
- Modelo instalação

---

## KITS DE 1ª INSTALAÇÃO E SUBSTITUIÇÃO NAEMA AI

Os kits de 1.ª instalação e os kits de substituição permitem uma instalação simples e rápida tanto em instalações novas como em reposição.



---

## KITS DE DUAS ZONAS NAEMA AI

Kit hidráulico que permite a gestão de duas zonas independentes.

### CONFIGURAÇÕES POSSÍVEIS

- 1 circuito de baixa temperatura (piso radiante) e outro de alta temperatura (radiadores)
- 2 circuitos de baixa temperatura (piso radiante)
- 2 circuitos de alta temperatura (radiadores)

### COMPOSIÇÃO

- Garrafa de equilíbrio
- Bomba de baixo consumo
- 1 válvula de 3 vias motorizada

---

## KIT SOLAR MONOVALENTE

- Válvula de mistura termostática
- 5 tubos (não montados)
- 7 linhas de fixação



# Evacuação de fumos

Compatíveis com a Naema Ai e a Logic

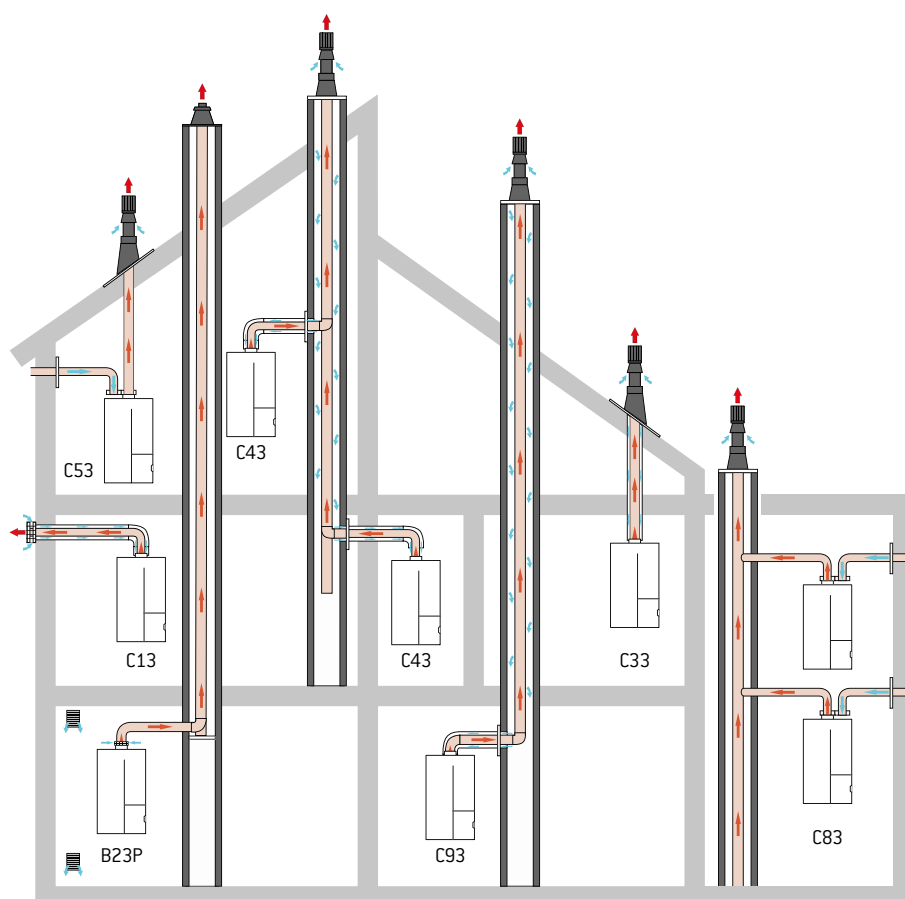


TABELA EVACUAÇÃO DE FUMOS NAEMA

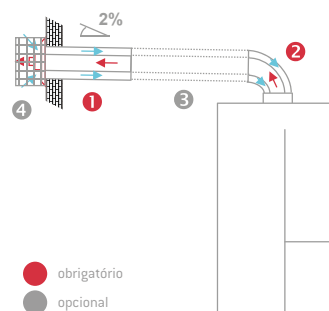
Configuração	Tipo	Diâmetro	Unidade	NAEMA AI MICRO 25/30 NAEMA AI SOLO	NAEMA AI MICRO 35 NAEMA DUO 35
Conduta concêntrica/horizontal	C13	60/100	m	13	5,5
Conduta concêntrica/horizontal	C13	80/125	m	15	11
Conduta concêntrica/vertical	C33	80/125	m	20	20
Conduta concêntrica/flexível em chaminé	C93	80/125-80	m	15	15
Conduta bifluxo	C53	80/80	m	20	20
Conduta bifluxo coletiva	C83	80/80	Pa	120	120
Conduta coletiva 3CEP Conduta coletiva 3CE	C43P/C43	-	Pa	120	120

## TABELA EVACUAÇÃO DE FUMOS LOGIC

Configuração	Tipo	Diâmetro	Unidade	LOGIC MICRO 24	LOGIC MICRO 30
Conduta concêntrica/horizontal	C13	60/100	m	13	11
Conduta concêntrica/vertical	C33	80/125	m	36	28
Conduta coletiva	C43	80/125	Pa	120	135
Conduta bifluxo	C53	80/80	m	70	60
Conduta bifluxo coletiva	C83	80/80	Pa	115	115

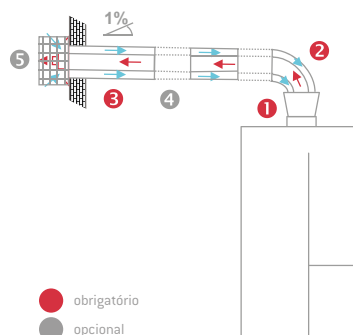
### C13 60/100

REF.	DESIGNAÇÃO	CÓDIGO
1+2	Kit horizontal (curva 90° + Terminal 0,75 m)	074255
1+2	Kit horizontal Logic compact (curva 90°+ Terminal)	074369
	Prolongador 1 m	074291
	Prolongador 0,5 m	074292
	Curva 90°	074293
3	Curva 45°	074294
	Grelha/Grade de proteção	074539
4	Bocal vertical	074260



### C13 80/125

REF.	DESIGNAÇÃO	CÓDIGO
1	Adaptador 60/100 a 80/125	074297
2+3	Kit horizontal (curva+terminal)	074262
	Prolongador 1 m	074298
	Prolongador 0,5 m	074299
	Curva 90°	074300
4	Curva 45°	074301
5	Grelha/Grade de proteção	074539



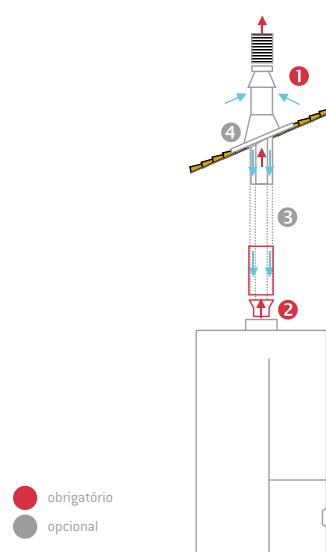


# Evacuação de fumos

Compatíveis com a Naema Ai e a Logic

## C33 80/125

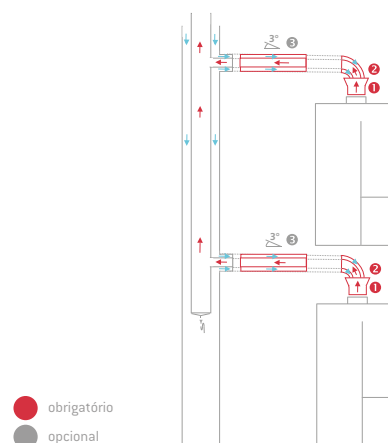
REF.	DESIGNAÇÃO	CÓDIGO
	Kit vertical preto (adaptador + terminal ventosa telhado preto)	074295
1	Kit vertical ocre (adaptador + terminal ventosa telhado ocre)	074296
2	Adaptador 60/100 para 80/125 (incluído com o terminal)	074297
	Prolongador 1 m	074298
	Prolongador 0,5 m	074299
	Curva 90°	074300
3	Curva 45°	074301
	Telhado preto inclinado (25–45°)	074263
	Telhado ocre inclinado (25°–25°)	074264
	Telhado preto plano	074265
4	Telhado ocre plano	074266



## C43P/C43

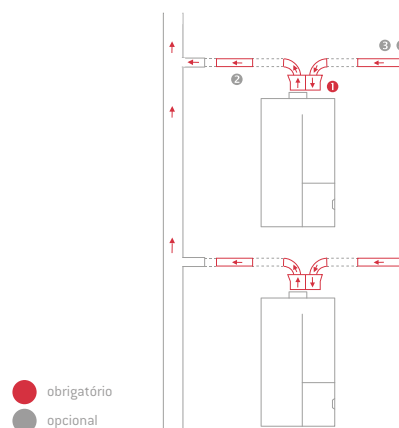
REF.	DESIGNAÇÃO	CÓDIGO
1	Adaptador 60/100 para 80/125	074297
	Curva 90°	074300
2	Curva 45°	074301
	Prolongador 1 m	074298
	Prolongador 0,5 m	074299
3	Sistema antiretorno*	074384

\* Obrigatório o uso de um sistema anti-retorno em configurações coletivas para os modelos Logic Micro.



## C83 80/80

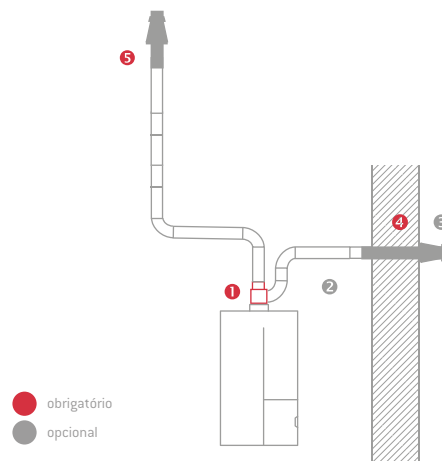
REF.	DESIGNAÇÃO	CÓDIGO
1	Adaptador bifluxo 80 com recolha de análises	074368
	Prolongador 1 m	074370
	Prolongador 0,5 m	074371
	Curva 90°	074372
2	Curva 45°	074373
	Abraçadeira 80 mm	074374
3	Embelezador	074375
	Terminal de aspiração horizontal Ø80 de plástico	074376
4	Sistema antiretorno*	074385



\* Obrigatório o uso de um sistema anti-retorno em configurações coletivas para os modelos Logic Micro.

## C53 80/80

REF.	DESIGNAÇÃO	CÓDIGO
1	Adaptador bifluxo 80 com recolha de análises	074368
	Prolongador 1 m	074370
	Prolongador 0,5 m	074371
	Curva 90°	074372
2	Curva 45°	074373
	Abraçadeira 80 mm	074374
3	Embelezador	074375
4	Terminal de aspiração horizontal Ø80 de plástico	074376
5	Terminal de evacuação Ø80	074377

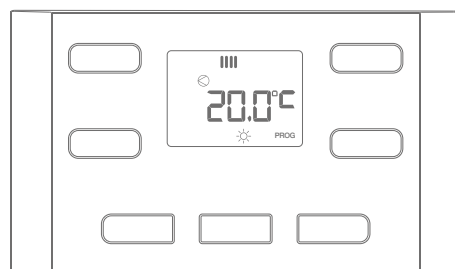


# Acessórios de gestão e controlo

Compatíveis com a Naema Ai e a Logic

## CONTROLO NAVISTEM

As caldeiras de condensação Naema incluem no interior o sistema Navistem, o órgão encarregue da regulação e do controlo do conforto térmico. O Navistem, em combinação com a modulação e a tecnologia de condensação, consegue poupanças energéticas de mais de 20%. A regulação Navistem é compatível com a instalação de uma sonda exterior que meça a temperatura externa, antecipando-se, deste modo, às variações térmicas que possam afetar o interior da divisão da casa.



- Interface simples e intuitiva
- Navegação por códigos
- Visualização de consumos
- Multizona: gestão de até dois circuitos
- Regulação em função da temperatura externa
- Programação semanal

## CONTROLOS NAEMA AI E LOGIC

Função	Designação	Código	Gestão do conforto	Programação	Conectado	Classe ERP	Bonus (%)
MODULANTE	NAVILINK H15	074205	•			V	+3
	NAVILINK H55 (PROGRAMÁVEL)	074206	•	•		V	+3
	NAVILINK H58 (PROGRAMÁVEL RADIO)	074207	•	•		V	+3
ON/OFF	SIMPLES	072121	•			I	+1
	PROGRAMÁVEL	073270	•	•		IV	+2
	PROGRAMÁVEL RADIO	073271	•	•		IV	+2
SONDA EXTERIOR		074203				II	+2
PACK COZYTOUCH*		501002	•	•	•	V	+3

\* Pack Cozytouch compatível com a Naema Ai.

---

## REGULAÇÃO MODULANTE

### NAVILINK H58

- Visualização retroiluminada
- Mede e visualiza a temperatura ambiente
- Correção e gestão da temperatura ambiente
- Programação semanal
- Gestão de ausências/modo férias
- Sem fios



### NAVILINK H55

- Visualização retroiluminada
- Mede e visualiza a temperatura ambiente
- Correção e gestão da temperatura ambiente
- Programação semanal
- Gestão de ausências/modo férias
- Alimentação por fio



### NAVILINK H15

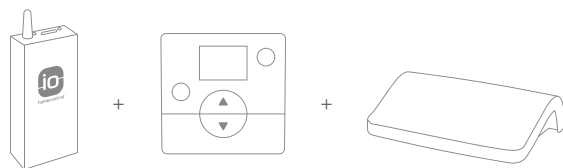
- Visualização retroiluminada
- Mede e visualiza a temperatura ambiente
- Correção e gestão da temperatura ambiente
- Design sofisticado
- Alimentação por fio



## CONEXÃO

### PACK COZYTOUCH NAEMA AI

- Conectividade via wifi
- Programação horária
- Visualização da temperatura ambiente ou desejada
- Seleção de modo
- Visualização de consumos



### SONDA EXTERIOR

- Antecipa as variações de temperatura exterior
- Alimentação por fio







Aquecimento

—

Bombas  
de calor

---

# Benefícios da aerotermia

O ar exterior, mesmo quando está frio, pode ser aproveitado para aquecer ou arrefecer a sua habitação.

Mesmo que possa parecer estranho, a realidade é que as calorias existentes no ar são uma fonte de energia natural e renovável para produzir calor. A esta energia chama-se aerotermia.

---

## O QUE É A AEROTERMIA?

Tal como ficou indicado na Cimeira de Paris de 2015, os sistemas tradicionais de geração de calor são pouco sustentáveis a médio e longo prazo. A escassez de matérias-primas, o custo da energia e a proteção do planeta exigem a procura de novas soluções.

Por isso, na hora de decidir que gerador de calor de aquecimento e AQS instalar, tende-se, cada vez mais, a pensar num sistema que utilize uma fonte de energia renovável, mas qual escolher?

De forma natural, ao falar de energia renovável, pensa-se na energia solar para produzir água quente ou eletricidade, ou também na biomassa ou na geotermia. Mas há uma energia renovável que nos rodeia sempre e em todo o lado, e que representa uma massa térmica de um elevado potencial energético. É a aerotermia, a energia contida no ar, uma fonte de energia inesgotável e gratuita que muitas pessoas desconhecem.

---

## COMO SE RECUPERA?

Composta por uma unidade termodinâmica situada no exterior e um módulo hidráulico no interior da casa, uma bomba de calor aerotérmica encarrega-se de recolher esta energia e transferi-la para o interior da casa, seja para produzir aquecimento ou água quente sanitária.



Para mais informações, consulte o nosso site

## UMA CALDEIRA DE ENERGIA RENOVÁVEL

A Alféa é a gama de bombas de calor por aerotermia da Thermor que lhe oferece a possibilidade de climatizar de maneira sustentável uma casa inteira, com regulação de frio e calor, e assegurando um consumo energético realmente baixo.

Com a Alféa, tudo é possível: aquecimento, arrefecimento e até água quente, seja de forma integrada, seja mediante a instalação de um interacumulador independente.

Com um intervalo de potências que oscila entre os 5 e os 16 kW, a Alféa é capaz de dar resposta a diferentes tipos de instalações domésticas e até coletivas. Seja apenas climatizando ou proporcionando AQS através de diferentes opções e até integrando a energia solar quando também está disponível.

Estas características, juntamente com os mais de 10 anos de experiência da Thermor no setor da aerotermia, tornam-na numa das bombas de calor para climatização de referência do mercado.

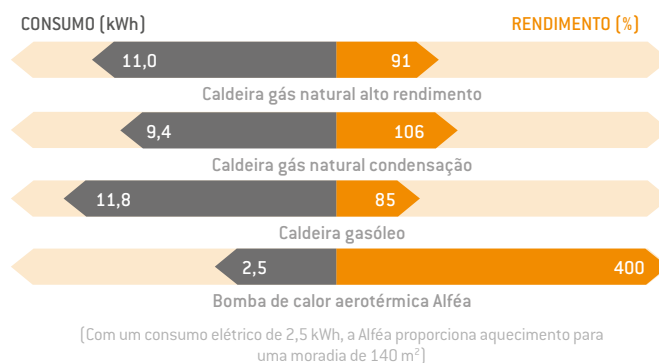
## QUALIDADE E MÁXIMO RENDIMENTO

A gama Alféa inclui um permutador coaxial desenvolvido e patenteado pelo Groupe Atlantic. Este permutador está imerso num depósito que atua como pulmão de inércia e como recuperador de perdas do permutador.

Graças a este permutador, as bombas de calor Alféa podem funcionar sem necessidade de sensores de caudal nem filtros de água. Esta característica permite evitar o aparecimento de erros ou falsos alarmes quando ocorrem mudanças de pressão no circuito hidráulico. Estas variações originam-se pela abertura ou pelo fecho das válvulas que se ativam quando o equipamento está a climatizar setorialmente as diferentes zonas da casa.

## ALFÉA AI, O CAMINHO PARA A RENOVAÇÃO DE CALDEIRAS TRADICIONAIS

O seguinte comparativo corresponde a uma casa com uma necessidade de potência em aquecimento de 10 kW, em Madrid, e com uma superfície de 140 m<sup>2</sup>. Em função do tipo de gerador de calor, combustível e rendimento, o consumo varia de forma muito significativa, sendo a Alfea a solução mais rentável.



Falando em termos económicos e de forma estimada, para o mesmo caso anterior, a Alfea oferece uma poupança de até 78%.

## COMPARATIVA DE CONSUMO (€/ANO)



Além disso, desde 14 de janeiro de 2016, qualquer certificado de eficiência energética de uma casa deve ser realizado mediante um programa de cálculo reconhecido, como por exemplo, a Ferramenta Unificada LIDER-CALENER (HULC).

Este programa incorporou novos fatores para o cálculo de emissões de CO<sub>2</sub>. Quanto à aerotermia, passou de 669 g/kWh para 331 g/kWh, pelo que a bomba de calor aerotérmica torna-se o sistema que melhor se adapta ao cumprimento dos objetivos do COP 21 da Cimeira de Paris 2015, em comparação com outros sistemas mais convencionais, muito menos eficientes.



---

# Alféa Ai. A bomba de calor mais fiável e fácil de instalar do mercado

Graças ao seu permutador coaxial exclusivo e patenteado pela Thermor, a Alféa Ai é uma bomba de calor altamente eficiente, única e inimitável.

---

## COMPACTO E FIÁVEL

A Alféa Ai aproveita as vantagens dos dois sistemas de troca disponíveis atualmente no mercado. Do permutador de placas, partilha a poupança de espaço e a presença de dois fluídos em movimento no sentido oposto, o que permite otimizar a troca energética. Da serpentina, partilha um caudal de água garantido, sem risco de entupimentos nem perigo de congelação, o que implica uma ausência de manutenção.

---

## FÁCIL INSTALAÇÃO

A Alféa Ai não incorpora pressostato diferencial. Por isso, as instalações com a Alféa Ai não necessitam de incluir válvulas de equilíbrio nem nenhum outro sistema de compensação hidráulica. A instalação de qualquer destes elementos é necessária no resto das bombas de calor, com a finalidade de evitar os falsos alarmes que se geram quando ocorrem golpes de aríete hidráulicos.

---

## DESIGN EXCLUSIVO

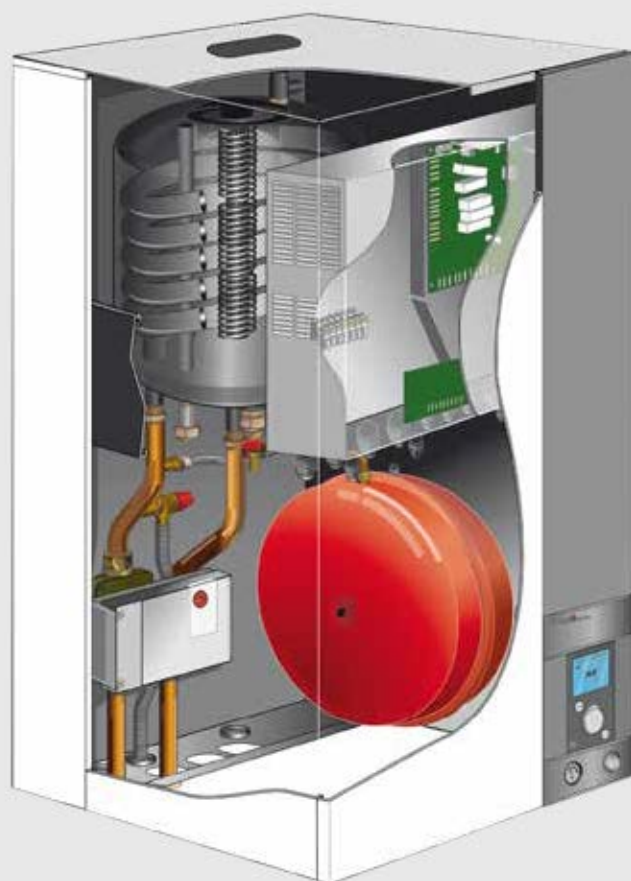
O sistema de tubagens concêntricas do permutador coaxial garante que a circulação de água pelo seu tubo interior seja sempre constante, não sendo necessário incluir um pressostato diferencial nem nenhum outro sistema de controlo hidráulico, tal como acontece com o resto das soluções que existem no mercado.

---

## EXCLUSIVIDADE E EFICIÊNCIA

O permutador coaxial cobre-cobre da Thermor é um design único, exclusivo e patenteado que faz da Alféa Ai uma bomba de calor ar-água única, inimitável e altamente eficiente. A sua dupla tubagem concêntrica de cobre contribui para uma maior eficiência no permutador de calor; sendo esta maior do que em qualquer outro permutador do mercado.

O permutador coaxial está submerso num depósito de inércia de 16 L que absorve as perdas de calor do refrigerante.



O estriado interior das tubagens do permutador coaxial facilita a troca de calor entre fluídos.

**UM PERMUTADOR COAXIAL:**

Único no mercado que facilita a sua instalação hidráulica. E a sua manutenção.

**UM PERMUTADOR COAXIAL:**

Feito em cobre que garante a melhor troca térmica do mercado.

**UM PERMUTADOR COAXIAL:**

Com dupla tubagem concêntrica que garante a circulação e elimina o risco de entupimentos.

# Guia de escolha



ALFÉA EXCELLIA AI  
ELLITE



ALFÉA EXTENSA AI  
PREMIUM



ÁUREA M  
CONCEPT

## AQS

AQS opcional com kit e depósito externo



AQS integrado (máximo rendimento m<sup>2</sup>)

AQS autónomo

## Tipo de construção

Obra nova



Renovação



## Instalação

Piso radiante/Fancoils



Radiadores 60°C (Substituição caldeira)



## Alimentação

Só monofásicas



Trifásicas disponíveis



## Gestão Energética

Máxima optimização

Sem manipulação gás refrigerante





**ALFÉA EXCELLIA DUO AI**  
ELLITE



**ALFÉA EXTENSA DUO AI**  
PREMIUM



**AEROPACK COMBI AI**  
PREMIUM



**AEROPACK MURAL AI**  
PREMIUM



**AÉROMAX VM/VS**  
PREMIUM



# Soluções 1 Função

A possibilidade de ter ao alcance de todos um gerador de calor para aquecimento de muito baixo consumo energético já é uma realidade. A gama Alféa de 1 função propõe diferentes soluções em aquecimento tais como a gestão de 1 ou 2 zonas de aquecimento independentes, apoio de caldeira e o aquecimento.

Para além disso, pode gerir a produção de água quente sanitária através de um acumulador externo.



## QUALIDADE E MÁXIMO RENDIMENTO

A gama Alféa incorpora um permutador coaxial desenvolvido e patenteado pelo Groupe Atlantic.

O referido permutador está submerso, dentro de um depósito, permitindo um funcionamento sem filtro de água, nem sensor de caudal.

A sua concepção é, de facto, uma solução fiável e eficiente ao longo do tempo.



## REINJEÇÃO DE FLUÍDO

Esta tecnologia permite atingir temperaturas de impulsão de 60°C em condições abaixo de -20°C no exterior e de forma unicamente termodinâmica. A potência nominal da Alféa mantém-se estável mesmo a temperaturas exteriores extremamente baixas.

A reinjeção de fluído na fase de compressão é uma característica diferencial da nova gama de bombas calor para o aquecimento do Groupe Atlantic.



## REGULAÇÃO INTEGRAL

- Regulação Inverter com ação direta sobre a modulação do compressor.
- Curva de aquecimento ajustável.
- Unidades e centrais de ambiente que ajustam as temperaturas e consideram as contribuições de calor natural.
- Gestão optimizada da produção de água quente sanitária.
- Possibilidade de gestão de 2 zonas de aquecimento e arrefecimento para o mesmo sistema de emissores, ou diferente; ou uma zona hidráulica + 1 zona elétrica.
- Funções adicionais: aquecimento/arrefecimento, água quente sanitária...
- Kit de AQS que permite coordenar a climatização frio/calor com a produção de AQS num depósito interacumulador à parte.



## FULL INVERTER

A avançada tecnologia electrónica integrada na unidade exterior Alféa, permite controlar as rotações do compressor através da modulação da alimentação eléctrica trifásica em amplitude e frequência.

Com este sistema de modulação atingimos mais rapidamente o ponto de conforto ao mesmo tempo que aumentamos o espaço de tempo entre arranques do compressor, reduzindo os custos energéticos do equipamento em funcionamento.

Esta regulação coordena a velocidade do(s) ventilador(es) axial(is) que movimenta(m) o ar através do permutador da unidade exterior, pelo que o caudal de ar e a compressão do fluído refrigerante variam em função das necessidades detectadas pelo Sistema Full Inverter.

## UM SISTEMA À MEDIDA

### ALTA TEMPERATURA – SUBSTITUIÇÃO CALDEIRA

### BAIXA TEMPERATURA – OBRA NOVA / APOIO CALDEIRA



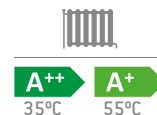
POTÊNCIA	Impulsão de aquecimento até 60°C		Impulsão de aquecimento até 55°C		
	ALFÉA EXCELLIA AI		ÁUREA M*	ALFÉA EXTENSA AI	ALFÉATHERM
	MONOFÁSICA 230 V	TRIFÁSICA 400 V	MONOFÁSICA 230 V	MONOFÁSICA 230 V	MONOFÁSICA 230V
5 kW			•	•	•
6 kW				•	•
8 kW			•	•	•
10/11 kW	•	•	•	•	•
13/14 kW	•	•		•	•
16 kW		•	•	•	•

\* Sem manipulação de gases

# Alféa Excellia Ai

1/2

Máxima eficiência. Tecnologia inovadora com todas as garantias. Naturalmente.

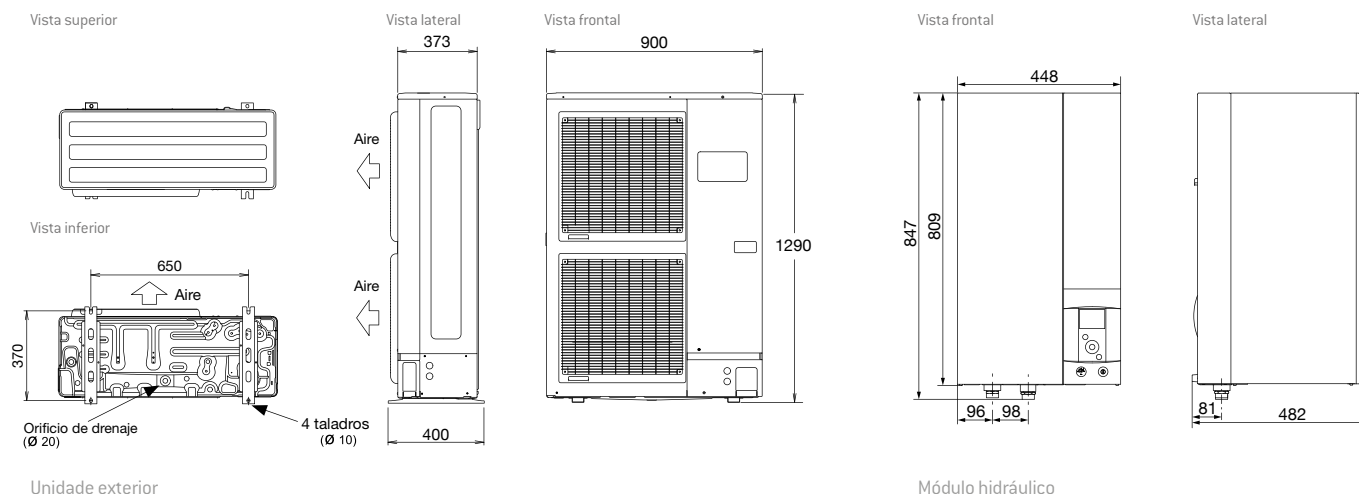


## CARACTERÍSTICAS TÉCNICAS

		EXCELLIA AI 11	EXCELLIA AI 14	EXCELLIA AI 11T	EXCELLIA AI 14T	EXCELLIA AI 16T
Código		524785	524786	524787	524788	524789
Potência calorífica +7°C / +35°C – Piso radiante	kW	10,8	13,5	10,8	13,0	15,1
Potência absorvida +7°C / +35°C – Piso radiante	kW	2,5	3,2	2,5	3,1	3,7
COP +7°C / 35°C – Piso radiante		4,3	4,2	4,3	4,2	4,1
Potência calorífica -7°C / +35°C – Piso radiante	kW	10,4	11,5	10,4	12,7	13,0
Potência absorvida -7°C / +35°C – Piso radiante	kW	4,3	5,1	4,3	5,1	5,4
COP -7°C / +35°C – Piso radiante		2,4	2,3	2,4	2,5	2,4
Potência calorífica +7°C / +45°C – Radiadores baja tª	kW	9,1	11,3	9,9	12,3	12,7
Potência absorvida +7°C / +45°C – Radiadores baja tª	kW	2,8	3,7	3,0	3,8	4,0
COP +7°C / 45°C – Radiadores baja tª		3,2	3,1	3,3	3,2	3,2
Potência calorífica -7°C / +45°C – Radiadores baixa tª	kW	9,2	11,5	10,0	10,7	13,0
Potência absorvida -7°C / +45°C – Radiadores baixa tª	kW	4,6	4,6	4,6	5,1	6,4
COP -7°C / +45°C – Radiadores baixa tª		2,0	2,5	2,2	2,1	2,0
Potência calorífica -7°C / +60°C – Radiadores alta tª	kW	7,1	8,8	9,2	11,5	12,5
Potência absorvida -7°C / +60°C – Radiadores alta tª	kW	6,7	8,4	8,5	10,1	10,9
COP -7°C / +60°C – Radiadores alta tª		1,1	1,0	1,1	1,1	1,1
Potência apoios elétricos (opcional)	kW	AJUSTÁVEL/3 OU 6	AJUSTÁVEL/3 OU 6	9	9	9
<b>POTÊNCIA EM ARREFECIMENTO</b>						
Potência frigorífica +35°C / +18°C	kW	9,8	12,5	9,8	12,5	13,5
Potência absorvida +35°C / +18°C		2,4	3,4	2,6	3,6	4,1
EER +35°C / +18°C		4,1	3,7	3,8	3,5	3,3

Dados de acordo com EN14825.

## DIMENSÕES





O sistema de reinjeção de líquido permite alcançar 60°C com temperaturas exteriores até -20°C.



**Não importa o frio que está: até com -20°C no exterior, a Alféa Excellia Ai mantém a temperatura de impulsão do aquecimento a 60°C graças ao seu sistema de reinjeção de líquido, o que a torna numa clara alternativa para renovar a caldeira de uma instalação já existente.**

#### INTERFACE AVANÇADA AI

- Programa de início rápido incorporado
- Fácil utilização graças aos novos comandos de controlo
- Conetividade através do Cozytouch Bridge
- Controlo desde qualquer parte por meio de dispositivos móveis

#### CONFORTO A TODA A PROVA

- 60°C impulsão de água termodinâmicos, até -20°C de temperatura exterior
- Potência nominal estável com baixas temperaturas exteriores
- Controlo Inverter por curva de aquecimento
- Sem necessidade de filtro de água nem sensor de caudal
- COP até 4,3

#### UNIDADE EXTERIOR DC INVERTER

- Circuito frigorífico tecnologia de reinjeção de líquido em fase de compressão (R410A)
- Compressor Twin Rotary e regulação Full Inverter

#### MÓDULO HIDRÁULICO PAREDE

- Permutador coaxial imerso em depósito primário
- Sonda exterior
- Bomba circuladora Classe A
- Apoio elétrico opcional



# Alféa Excellia Ai

2/2

Máxima eficiência. Tecnologia inovadora com todas as garantias. Naturalmente.



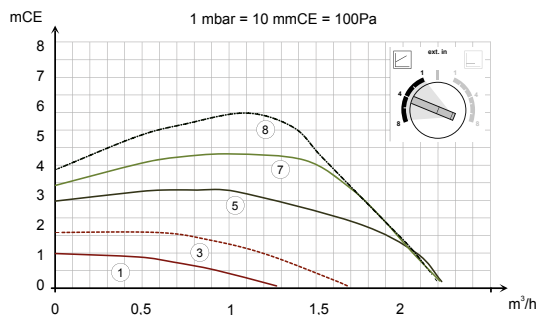
## MÓDULO HIDRÁULICO E UNIDADE EXTERIOR

		EXCELLIA AI 11	EXCELLIA AI 14	EXCELLIA AI 11T	EXCELLIA AI 14T	EXCELLIA AI 16T	
MÓDULO HIDRÁULICO	Código	524785	524786	524787	524788	524789	
	Nível sonoro *	dBa	39	39	39	39	
	Dimensões h x l x p	mm	800/450/480	800/450/480	800/450/480	800/450/480	800/450/480
	Peso vazio / com água	Kg	42 / 58	42 / 58	42 / 58	42 / 58	42 / 58
CARACTERÍSTICAS HIDRÁULICAS	Volume do depósito permutador	L	16	16	16	16	
	Alimentação	W	230 V 50 Hz	230 V 50 Hz	400 V 50 Hz	400 V 50 Hz	400 V 50 Hz
LIGAÇÕES ELÉTRICAS	Consumo em repouso	W	5	5	5	5	
	Disjuntor apoios curva D	A	16 SI 3 kW 32 SI 6 kW	16 SI 3 kW 32 SI 6 kW	20	20	20
	Secção de alimentação apoios	mm <sup>2</sup>	366	366	462,5	462,5	462,5
	Diâmetros entrada – saída circuito primário (rosca macho)	poleg.	1	1	1	1	1
INTERVALO DE FUNCIONAMENTO	Intervalo de funcionamento – modo calor	°C	-25 / +35	-25 / +35	-25 / +35	-25 / +35	-25 / +35
UNIDADE EXTERIOR	Nível sonoro **	dBa	47	47	46	47	47
	Dimensões h x l x p	mm	1290/900/330	1290/900/330	1290/900/400	1290/900/400	1290/900/400
	Peso em funcionamento	Kg	92	92	99	99	99
	Diâmetro da linha de gás	poleg.	5/8	5/8	5/8	5/8	5/8
CARACTERÍSTICAS FRIGORÍFICAS	Diâmetro da linha de líquido	poleg.	3/8	3/8	3/8	3/8	3/8
	Carga de fluido frigogénio HFC R410 A	g	2500	2500	2500	2500	2500
	Comprimento min. / máx.	m	5 / 20	5 / 20	5 / 20	5 / 20	5 / 20
	Desnível máximo	m	15	15	15	15	15
	Comprimento máximo sem carga adicional	m	15	15	15	15	15
	Quantidade de fluido a acrescentar por metro adicional	g	50	50	50	50	50
LIGAÇÕES ELÉTRICAS	Alimentação		230 V 50 Hz	230 V 50 Hz	400 V 50 Hz	400 V 50 Hz	400 V 50 Hz
	Consumo em repouso	W	7,5	7,5	11,5	11,5	11,5
	Intensidade nominal	A	11,2	14,33	3,6	4,8	5,5
	Intensidade máxima (sem apoios)	A	21	25	10,5	10,5	10,5
	Disjuntor curva C	A	25	25	20	20	20
	Secção de alimentação	mm <sup>2</sup>	366	366	564	564	564
	Cabo de interligação módulo hidráulico – Ud. Exterior	mm <sup>2</sup>	461,5	461,5	461,5	461,5	461,5

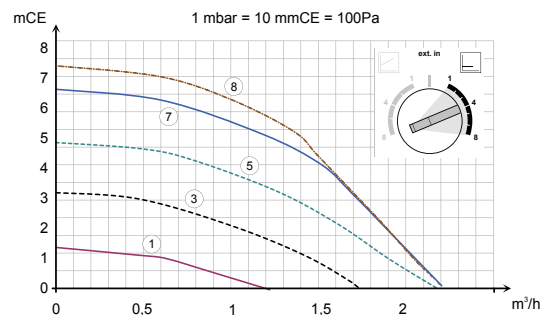
\* Nível de pressão sonora a 1m do equipamento, 1,5m do chão, campo aberto direccionalidade 2.

\*\* Nível de pressão sonora a 5m do equipamento, 1,5m do chão, campo aberto direccionalidade.

## CURVAS DE PRESSÃO DISPONÍVEL



Pressão variável



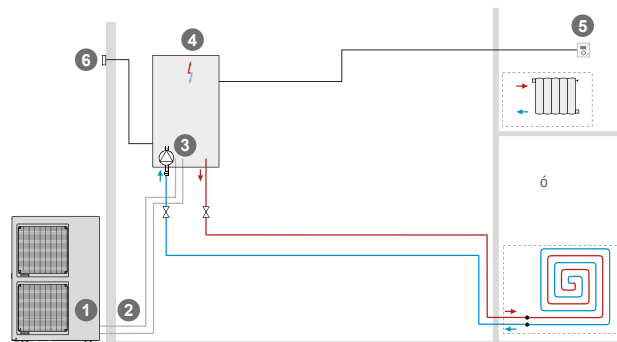
Pressão constante

## RECOMENDAÇÕES DE INSTALAÇÃO

### Um circuito de aquecimento

- 1 Unidade exterior
- 2 Conexões frigoríficas
- 3 Módulo hidráulico
- 4 Apoio elétrico
- 5 Sensor ambiente
- 6 Sensor exterior

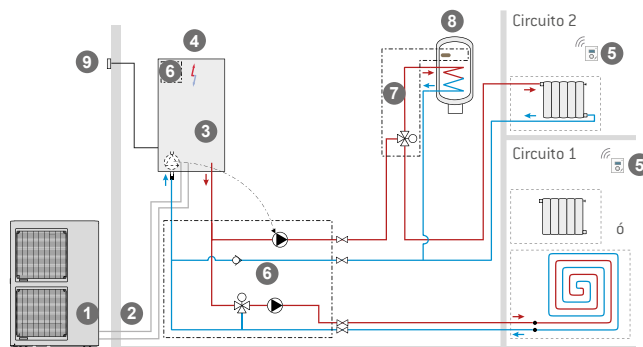
Acessórios, ver pág. 176



### Dois circuitos de aquecimento e produção de AQS

- 1 Unidade exterior
- 2 Conexões frigoríficas
- 3 Módulo hidráulico
- 4 Apoio elétrico
- 5 Central de ambiente sem fios
- 6 Kit 2 zonas
- 7 Kit AQS
- 8 Acumulador com apoio elétrico
- 9 Sensor exterior

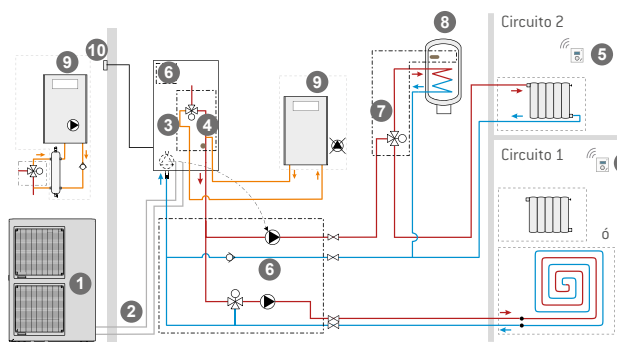
Acessórios, ver pág. 176



### Apoio caldeira, dois circuitos de aquecimento

- 1 Unidade exterior
- 2 Conexões frigoríficas
- 3 Módulo hidráulico
- 4 Kit apoio caldeira
- 5 Central de ambiente sem fios
- 6 Kit 2 zonas
- 7 Kit AQS
- 8 Acumulador com apoio elétrico
- 9 Caldeira
- 10 Sensor exterior

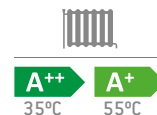
Acessórios, ver pág. 176



# Alféa Extensa Ai

1/2

Máxima poupança e durabilidade. A combinação perfeita. Naturalmente.

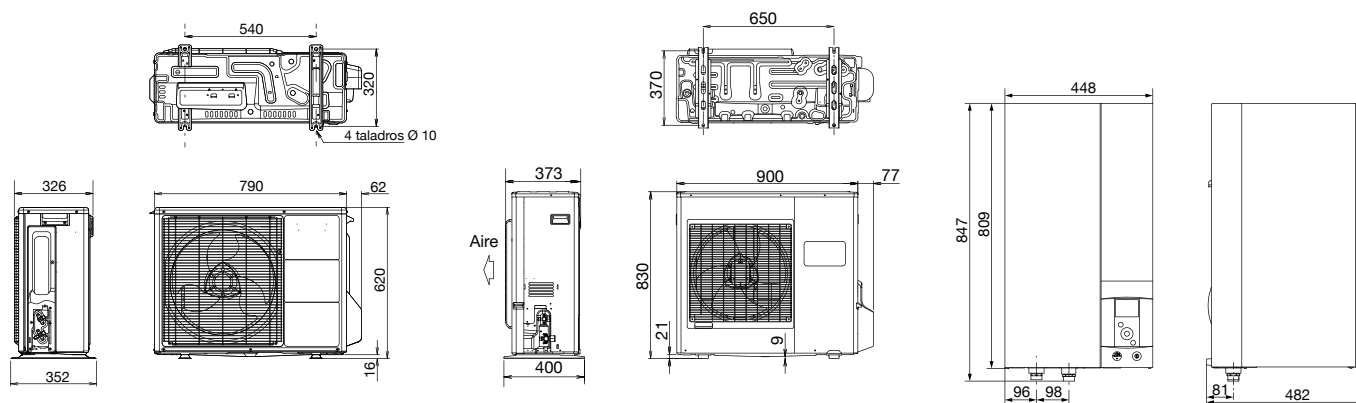


## CARACTERÍSTICAS TÉCNICAS

		EXTENSA AI 5	EXTENSA AI 6	EXTENSA AI 8	EXTENSA AI 10	EXTENSA AI 13	EXTENSA AI 16
Código		524775	524776	524777	524778	524779	524780
Potência calorífica +7°C / +35°C – Piso radiante	<b>kW</b>	4,5	6,0	7,5	10,0	12,9	16,1
Potência absorvida +7°C / +35°C – Piso radiante	<b>kW</b>	1,0	1,4	1,8	2,5	3,2	4,4
COP +7°C / 35°C – Piso radiante		4,5	4,3	4,1	4,0	4,0	3,7
Potência calorífica -7°C / +35°C – Piso radiante	<b>kW</b>	4,1	4,6	5,7	7,4	9,5	12,9
Potência absorvida -7°C / +35°C – Piso radiante	<b>kW</b>	1,5	1,7	2,2	3,0	3,9	5,3
COP -7°C / +35°C – Piso radiante		2,8	2,6	2,6	2,5	2,4	2,4
Potência calorífica +7°C / +45°C – Radiadores baixa tª	<b>kW</b>	4,5	5,1	6,2	8,3	10,4	13,6
Potência absorvida +7°C / +45°C – Radiadores baixa tª	<b>kW</b>	1,3	1,5	1,9	2,5	3,2	4,4
COP +7°C / 45°C – Radiadores baixa tª		3,4	3,4	3,3	3,3	3,3	3,1
Potência calorífica -7°C / +45°C – Radiadores baixa tª	<b>kW</b>	4,1	4,5	5,1	7,4	9,3	11,2
Potência absorvida -7°C / +45°C – Radiadores baixa tª	<b>kW</b>	1,9	2,0	2,5	3,7	4,4	5,2
COP -7°C / +45°C – Radiadores baixa tª		2,2	2,2	2,0	2,0	2,1	2,2
Potência calorífica +7°C / +55°C – Radiadores alta tª	<b>kW</b>	4,5	4,5	5,0	7,0	7,8	10,0
Potência absorvida +7°C / +55°C – Radiadores alta tª	<b>kW</b>	1,8	1,8	1,9	2,9	3,3	4,0
COP +7°C / +55°C – Radiadores baixa tª		2,5	2,5	2,6	2,5	2,4	2,5
Potência calorífica -7°C / +55°C – Radiadores alta tª	<b>kW</b>	3,7	3,9	5,2	7,0	7,3	8,7
Potência absorvida -7°C / +55°C – Radiadores alta tª	<b>kW</b>	2,2	2,3	3,3	4,2	4,5	5,2
COP -7°C / -55°C – Radiadores baixa tª		1,7	1,7	1,56	1,7	1,6	1,7
Potência apoios elétricos (opcional)	<b>kW</b>	AJUSTÁVEL/3 OU 6	AJUSTÁVEL/3 OU 6	AJUSTÁVEL/3 OU 6	AJUSTÁVEL/3 OU 6	AJUSTÁVEL/3 OU 6	AJUSTÁVEL/3 OU 6
<b>POTÊNCIA EM ARREFECIMENTO</b>							
Potência frigorífica +35°C / +18°C	<b>kW</b>	4,0	5,2	7,1	8,5	9,8	12,5
Potência absorvida +35°C / +18°C		1,1	1,6	2,1	2,4	2,4	3,4
EER +35°C / +18°C		3,6	3,3	3,3	3,6	4,1	3,7

Dados de acordo com EN14825.

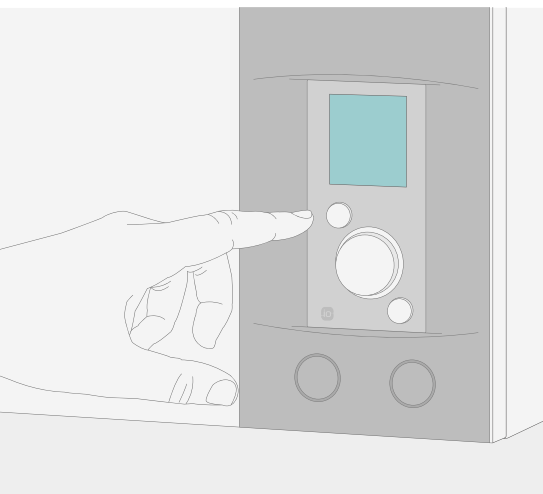
## DIMENSÕES



Unidade exterior  
Alféa Extensa Ai 5, 6 e 8

Unidade exterior  
Alféa Extensa Ai 10

Módulo hidráulico



A regulação integral da Extensa Ai permite ajustar o seu funcionamento. Em outras palavras, basta ligá-la para começar a usufruir do conforto.



**A Extensa Ai, graças ao seu permutador coaxial patenteado, garante a circulação da água sem necessidade de dispositivos de controlo que dificultam a gestão noutras bombas de calor. Além disso, a facilidade de utilização da sua regulação permite otimizar de forma simples os consumos energéticos em cada instalação.**

#### INTERFACE AVANÇADA AI

- Programa de início rápido incorporado
- Fácil utilização graças aos novos comandos de controlo
- Conetividade através do Cozytouch Bridge
- Controlo desde qualquer parte por meio de dispositivos móveis

#### UM EQUIPAMENTO DIFERENCIADOR

- Altas poupanças energéticas: permutador coaxial patenteado e bomba de circulação de baixo consumo Classe A
- COP até 4,52
- Regulação por compensação exterior para 1 ou 2 zonas
- Possibilidade de 1 zona hidráulica + 1 zona elétrica por fio piloto desde a regulação Alféa [opção]
- Programa secagem do chão

#### UNIDADE EXTERIOR DC INVERTER

- Compressor Scroll ou Twin Rotary e regulação Inverter

#### MÓDULO HIDRÁULICO

- Permutador coaxial imerso em depósito primário
- Sonda exterior
- Regulação climática, curva de aquecimento
- Apoio elétrico opcional
- Produção de Água Quente até 55°C

# Alféa Extensa Ai

2/2

Máxima poupança e durabilidade. A combinação perfeita. Naturalmente.



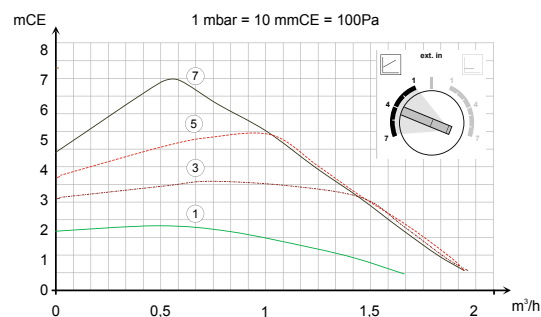
## MÓDULO HIDRÁULICO E UNIDADE EXTERIOR

		EXTENSA AI 5	EXTENSA AI 6	EXTENSA AI 8	EXTENSA AI 10	EXTENSA AI 13	EXTENSA AI 16
<b>MÓDULO HIDRÁULICO</b>	Código	524775	524776	524777	524778	524779	524780
	Nível sonoro *	dBa	39	39	39	39	39
	Dimensões h x l x p	mm	800/450/480	800/450/480	800/450/480	800/450/480	800/450/480
	Peso vazio / com água	kg	42 / 58	42 / 58	42 / 58	42 / 58	42 / 58
<b>CARACTERÍSTICAS HIDRÁULICAS</b>	Volume do depósito permutador	L	16	16	16	16	16
	Volume do vaso expansão	L	8	8	8	8	8
	Temperatura máxima na produção de AQS	°C	55	55	55	55	55
<b>LIGAÇÕES ELÉTRICAS</b>	Alimentação		230 V 50 Hz	230 V 50 Hz	230 V 50 Hz	230 V 50 Hz	230 V 50 Hz
	Consumo em repouso	W	5	5	5	5	5
	Disjuntor apoios curva D	A	16 SI 3 kW/32 SI 6 kW	16 SI 3 kW/32 SI 6 kW	16 SI 3 kW/32 SI 6 kW	16 SI 3 kW/32 SI 6 kW	16 SI 3 kW/32 SI 6 kW
	Secção de alimentação apoios	mm <sup>2</sup>	366	366	366	366	366
<b>LIGAÇÕES HIDRÁULICAS</b>	Díâmetros entrada – saída						
	Circuito primário (rosca macho)	poleg.	1	1	1	1	1
<b>INTERVALO DE FUNCIONAMENTO</b>	Intervalo de funcionamento ótimo min / máx – modo calor	°C	-20°C / 35°C	-20°C / 35°C	-20°C / 35°C	-20°C / 35°C	-25°C / +35°C
	Nível sonoro **	dB A	41	41	47	47	47
<b>UNIDADE EXTERIOR</b>	Dimensões h x l x p	mm	620×790×290	620×790×290	620×790×290	830×900×330	1290×970×400
	Peso em funcionamento	kg	41	41	42	60	92
	Diâmetro da linha de gás	poleg.	1/2	1/2	5/8	5/8	5/8
	Diâmetro da linha de líquido	poleg.	1/4	1/4	1/4	3/8	3/8
<b>CARACTERÍSTICAS REFRIGERAÇÃO</b>	Carga de fluido frigogénio HFC R410 A	g	1100	1100	1400	1800	2500
	Comprimento min. / máx.	m	5/30	5/30	5/30	5/30	5/20
	Desnível máximo	m	20	20	20	20	15
	Comprimento máximo sem carga adicional	m	15	15	15	15	15
	Quantidade de fluido a acrescentar por metro adicional	g	25	25	25	40	50
<b>LIGAÇÕES ELÉTRICAS</b>	Alimentação		230 V 50 HZ	230 V 50 HZ	230 V 50 HZ	230 V 50 HZ	230 V 50 HZ
	Consumo em repouso	W	5	5	5,5	6	7,5
	Intensidade nominal	A	4,5	6,3	8,1	10,9	11,4
	Intensidade máxima (sem apoios)	A	11,0	12,5	17,5	18,5	22
	Disjuntor curva D	A	16	16	20	20	25
	Secção de alimentação	mm <sup>2</sup>	362,5	362,5	364	364	366
	Cabo de interligação módulo hidráulico – Ud. Exterior	mm <sup>2</sup>	461,5	461,5	461,5	461,5	461,5

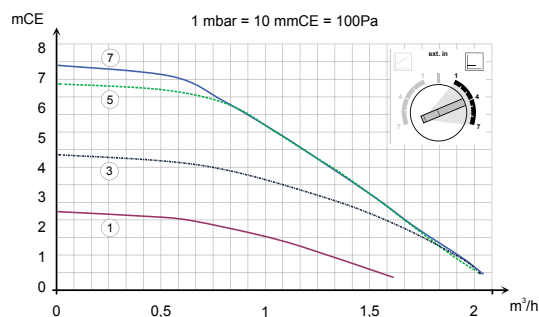
\* Nível de pressão sonora a 1m do equipamento, 1,5m do chão, campo aberto direccionalidade 2.

\*\* Nível de pressão sonora a 5m do equipamento, 1,5m do chão, campo aberto direccionalidade.

## CURVAS DE PRESSÃO DISPONÍVEL



Pressão variável



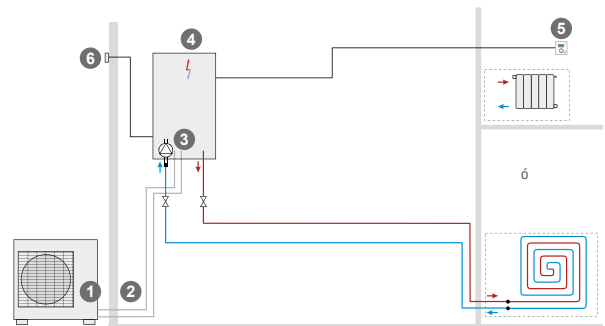
Pressão constante

## RECOMENDAÇÕES DE INSTALAÇÃO

### Um circuito de aquecimento

- 1 Unidade exterior
- 2 Conexões frigoríficas
- 3 Módulo hidráulico
- 4 Apoio elétrico
- 5 Sensor ambiente
- 6 Sensor exterior

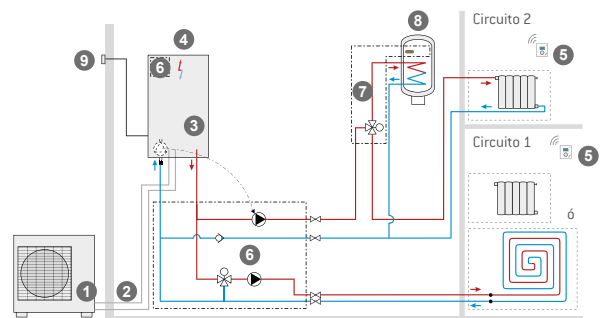
Acessórios, ver pág. 176



### Dois circuitos de aquecimento e produção de AQS

- 1 Unidade exterior
- 2 Conexões frigoríficas
- 3 Módulo hidráulico
- 4 Apoio elétrico
- 5 Central de ambiente sem fios
- 6 Kit 2 zonas
- 7 Kit AQS
- 8 Acumulador com apoio elétrico
- 9 Sensor exterior

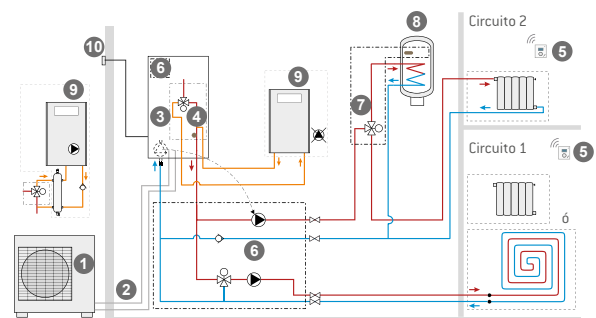
Acessórios, ver pág. 176



### Apoio caldeira, dois circuitos de aquecimento

- 1 Unidade exterior
- 2 Conexões frigoríficas
- 3 Módulo hidráulico
- 4 Kit apoio caldeira
- 5 Central de ambiente sem fios
- 6 Kit 2 zonas
- 7 Kit AQS
- 8 Acumulador com apoio elétrico
- 9 Caldeira
- 10 Sensor exterior

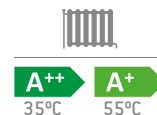
Acessórios, ver pág. 176



# Áurea M

1/2

Uma solução universal com a garantia Thermor. Naturalmente.

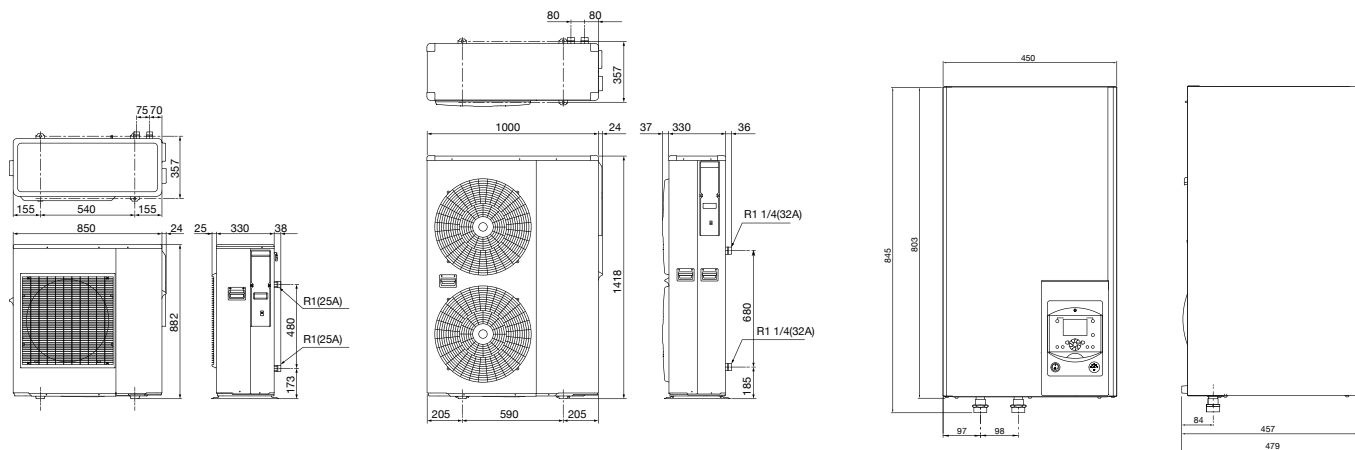


## CARACTERÍSTICAS TÉCNICAS

		ÁUREA M 5	ÁUREA M 8	ÁUREA M 10	ÁUREA M 16
Código		526900	526901	526902	526903
Potência calorífica +7°C/+35°C – Piso radiante	<b>kW</b>	5	8	10	16
Potência absorvida +7°C/+35°C – Piso radiante	<b>kW</b>	1,2	1,8	2,3	4,1
COP +7°C/+35°C – Piso radiante		4,2	4,5	4,4	3,9
Potência calorífica -7°C/+35°C – Piso radiante	<b>kW</b>	3,6	7,1	8	12,5
Potência absorvida -7°C/+35°C – Piso radiante	<b>kW</b>	1,4	2,9	3,3	5,7
COP -7°C/+35°C – Piso radiante		2,6	2,4	2,4	2,2
Potência calorífica +7°C/+45°C – Radiadores baixa tª	<b>kW</b>	4,4	7,8	9,8	15
Potência absorvida +7°C/+45°C – Radiadores baixa tª	<b>kW</b>	1,4	2,2	2,9	4,7
COP +7°C/+45°C – Radiadores baixa tª		3,1	3,5	3,3	3,2
Potência calorífica -7°C/+45°C – Radiadores baixa tª	<b>kW</b>	3,5	6,5	7	10,5
Potência absorvida -7°C/+45°C – Radiadores baixa tª	<b>kW</b>	1,7	3	3,3	5,7
COP -7°C/+45°C – Radiadores baixa tª		2,1	2,2	2,1	1,8
Potência calorífica +7°C/+55°C – Radiadores alta tª	<b>kW</b>	3,9	7,5	8,9	12,8
Potência absorvida +7°C/+55°C – Radiadores alta tª	<b>kW</b>	1,6	2,7	3,3	5,1
COP +7°C/+55°C – Radiadores alta tª		2,5	2,8	2,7	2,5
Potência calorífica -7°C/+55°C – Radiadores alta tª	<b>kW</b>	2,9	4,8	5,8	8,4
Potência absorvida -7°C/+55°C – Radiadores alta tª	<b>kW</b>	1,8	3	3,4	5,5
COP -7°C/+55°C – Radiadores alta tª		1,6	1,6	1,7	1,5
<b>POTÊNCIA EM ARREFECIMENTO</b>					
Potência frigorífica 35°C/+18°C – Piso Radiante	<b>kW</b>	3,1	6	7,5	14,3
Potência absorvida 35°C/+18°C – Piso Radiante		0,8	1,75	2,4	4,1
EER 35°C/+18°C – Piso Radiante		4,2	3,43	3,2	3,5

Dados provisórios segundo a EN14825. Não compatível com Cozytouch.

## DIMENSÕES



Unidade exterior  
Áurea M 8 e 10

Unidade exterior  
Áurea M 16

Módulo hidráulico



**A nova bomba de calor de ligação hidráulica Áurea M permite a instalação de um sistema de arotermia sem necessidade de manipular nenhum gás refrigerante. É, portanto, a solução ideal para instaladores que pretendem trabalhar diretamente sobre tubagem de água para interligar com o módulo hidráulico.**

**O módulo hidráulico já tem pré-instalado o vaso de expansão, o depósito de inércia e a centralina com tecnologia Siemens.**

#### INTERFACE

- Equipada com a regulação Navistem 200 que assegura um controlo da temperatura interior em função da medição da temperatura exterior

#### UNIDADE EXTERIOR DC INVERTER

- Circuito frigorífico compacto e completo na unidade exterior que implica a ligação hidráulica unicamente entre unidade exterior e módulo hidráulico.
- Compressor Twin Rotary e regulação Full Inverter
- Permutador de placas e bomba circuladora classe A

#### MÓDULO HIDRÁULICO MURAL

- Sonda exterior, vaso de expansão e válvula de segurança
- Válvula com filtro e depósito de inércia de 20 L com possibilidade de instalar resistências opcionais

#### ACESSÓRIOS OPCIONAIS

- Kit 2 circuitos (074046)
- Kit apoio elétrico (073985)
- Kit AQS Áurea M (074047)
- Sondas ambiente opcionais T55 (073951), T58 (075313), T75 (073954), T78 (074061)
- Filtro magnético de lodo (075100)



# Áurea M

2/2

Uma solução universal com a garantia Thermor. Naturalmente.



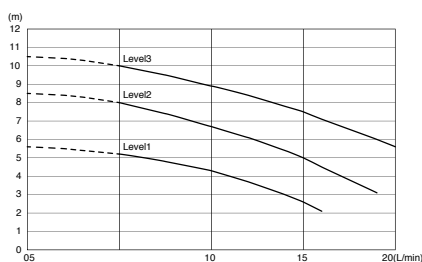
## MÓDULO HIDRÁULICO E UNIDADE EXTERIOR

			ÁUREA M 5	ÁUREA M 8	ÁUREA M 10	ÁUREA M 16
	Código		526900	526901	526902	526903
MÓDULO HIDRÁULICO	Nível sonoro*	dB(A)	39	39	39	39
	Dimensões h x l x p	mm	800/450/480	800/450/480	800/450/480	800/450/480
	Peso vazio/com água	kg	40/62	40/62	40/62	40/62
CARACTERÍSTICAS HIDRÁULICAS	Conteúdo água módulo hidráulico	L	22	22	22	22
	Conteúdo depósito de inércia	L	16	16	16	16
	Volume vaso expansão	°C	12	12	12	12
	Temperatura máxima em produção de AQS		55	55	55	55
	Débito do circuito hidráulico para 4°C < Δt < 8°C (condições nominais)		5/20	10/35	10/35	15/50
LIGAÇÕES ELÉTRICAS	Alimentação		230 V 50 Hz	230 V 50 Hz	230 V 50 Hz	230 V 50 Hz
	Consumo em repouso	W	5	5	5	5
	Calibre disjuntor apoios curva D	A	16 SI 3 kW/25 SI 6 kW	16 SI 3 kW/25 SI 6 kW	16 SI 3 kW/25 SI 6 kW	16 SI 3 kW/25 SI 6 kW
LIGAÇÕES HIDRÁULICAS	Secção de alimentação apoios	mm <sup>2</sup>	366	366	366	366
	Diâm. entrada-saída circuito primário (rosca macho)	poleg.	3/4	1	1	1 1/4
INTERVALO DE FUNCIONAMENTO	Temperatura exterior mínima e máxima em modo calor	°C	-20°C/+35°C	-20°C/+35°C	-20°C/+35°C	-20°C/+35°C
UNIDADE EXTERIOR	Nível sonoro**	dB(A)	62	65	68	69
	Dimensões h x l x p	mm	675 X 825 X 327	882 X 850 X 357	882 X 850 X 357	1418 X 1000 X 357
	Peso em funcionamento	kg	52	71	71	117
LIGAÇÕES ELÉTRICAS	Alimentação		230 V 50 HZ	230 V 50 HZ	230 V 50 HZ	230 V 50 HZ
	Consumo em repouso	W	12	12	12	18
	Intensidade nominal	A	5,2	8	10,2	17
	Intensidade máxima (sem apoios)	A	10,9	15,2	17,5	25,3
	Calibre disjuntor curva C	A	16A	20A	20A	32A
	Secção de alimentação	mm <sup>2</sup>	362,5	364	364	366
	Cabo de interligação módulo hidráulico – Ud exterior	mm <sup>2</sup>	461,5	461,5	461,5	461,5

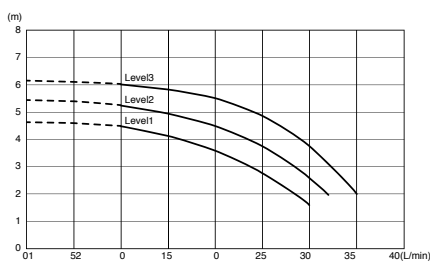
\* Nível de pressão sonora a 1 m do aparelho, 1,5 m do solo, campo livre diretividade 2.

\*\* Nível de pressão sonora a 5 m do aparelho, 1,5 m do solo, campo livre diretividade 2.

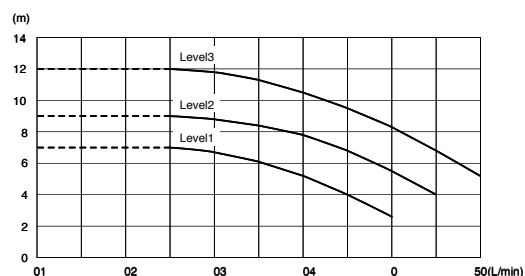
## CURVAS DE PRESSÃO DISPONÍVEL



Áurea M 5



Áurea M 8 e 10



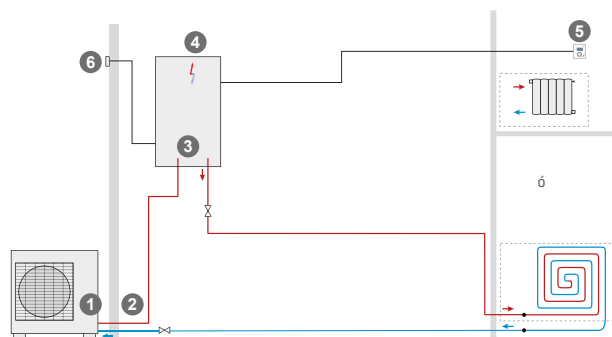
Áurea M 16

## RECOMENDAÇÕES DE INSTALAÇÃO

### Um circuito de aquecimento

- 1 Unidade exterior
- 2 Ligações hidráulicas
- 3 Módulo hidráulico
- 4 Apoio elétrico
- 5 Sensor ambiente
- 6 Sensor exterior

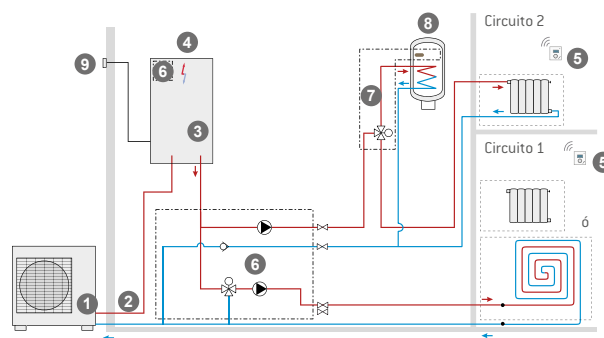
Acessórios, ver pág. 176



### Dois circuitos de aquecimento e produção de AQS

- 1 Unidade exterior
- 2 Ligações hidráulicas
- 3 Módulo hidráulico
- 4 Apoio elétrico
- 5 Central de ambiente sem fios
- 6 Kit 2 zonas
- 7 Kit AQS
- 8 Interacumulador com apoio elétrico
- 9 Sensor exterior

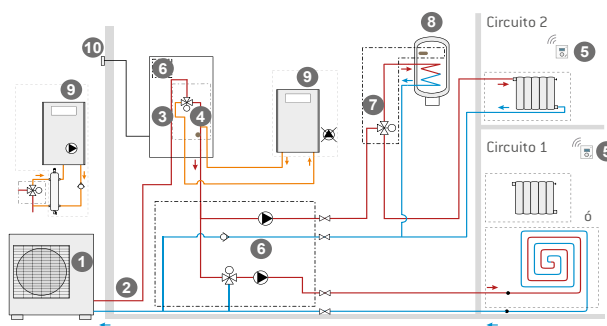
Acessórios, ver pág. 176



### Apoio caldeira, dois circuitos de aquecimento

- 1 Unidade exterior
- 2 Ligações hidráulicas
- 3 Módulo hidráulico
- 4 Apoio elétrico
- 5 Central de ambiente sem fios
- 6 Kit 2 zonas
- 7 Kit AQS
- 8 Interacumulador com apoio elétrico
- 9 Caldeira
- 10 Sensor exterior

Acessórios, ver pág. 176



---

# Soluções 2 Funções

As bombas de calor para aquecimento Alféa são reconhecidas por rendimentos excepcionais em aquecimento. Os modelos Duo produzem ainda água quente sanitária suficiente para abastecer uma família.

---

## SOLUÇÕES DUO

Os modelos Duo integram um acumulador de água quente sanitária no módulo hidráulico, sendo uma solução de espaço perfeita no interior da casa. O Groupe Atlantic desenvolveu 2 gamas de soluções Duo para responder perfeitamente a cada necessidade:

- Alféa Extensa Duo Ai para obras novas.
- Alféa Excellia Duo Ai para obras novas ou renovação de caldeira.

---

## AS SUAS VANTAGENS TÉCNICAS

- Produção de água quente sanitária integrada de série.
- Preparada para ligar facilmente à instalação de aquecimento e de AQS.
- Opções integráveis no módulo hidráulico.
- Tecnologia Inverter.
- Permutador coaxial patenteado.
- COP até 4,52.
- Possibilidade de gerir 2 zonas de aquecimento com emissores idênticos ou diferentes, ou 1 zona hidráulica + 1 zona elétrica [por meio de sistema de fio piloto Atlantic].
- Arrefecimento/refrigeração para os modelos Extensa Duo Ai e Excellia Duo Ai opcional.

---

## CONFORTO EM AQS

Grande cobertura de água quente sanitária. A Alféa Excellia Duo Ai necessita de menos de 40 min. para aquecer o acumulador de 190 L de 20°C para 50°C com uma temperatura exterior de 7°C.

---

## MÁXIMA EFICIÊNCIA EM AQS

Esta nova geração de depósitos desenvolvidos exclusivamente para extrair o máximo rendimento em AQS das bombas de calor Alféa, têm um isolamento térmico de poliuretano injetado de segunda geração e com uma espessura de 50 mm. Desta maneira, minimiza-se as perdas de energia contida no AQS e otimiza-se o rendimento com melhorias do COP de 2,2 para 3,0 na Extensa Duo Ai.

---

## SOLUÇÕES AEROPACK

A Aeropack é a combinação perfeita de duas bombas de calor específicas com um rendimento excepcional. A Aeropack permite obter o mais alto rendimento em aquecimento e refrigeração, através da Alfea, e também na produção de água quente, através da Aeromax. Máxima eficiência em ambos os casos graças ao seu funcionamento independente no qual cada equipamento é capaz de trabalhar em separado.

Os 17 modelos disponíveis da Aeropack abarcam potências desde os 5 até aos 16 kW em monofásica e em trifásica dos 11 aos 16 kW. Os seus dois processos autónomos, sem interferências no seu funcionamento, asseguram que o sistema de climatização e de AQS seja o mais eficiente hoje em dia. Além disso, a opção do AQS mural permite agora otimizar e desfrutar das grandes vantagens da aerotermia também em apartamentos e vivendas com espaço reduzido.

## UM SISTEMA À MEDIDA

ALTA TEMPERATURA – SUBSTITUIÇÃO CALDEIRA

BAIXA TEMPERATURA – OBRA NOVA / APOIO CALDEIRA



POTÊNCIA	Impulsão de aquecimento até 60°C				Impulsão de aquecimento até 55°C	
	ALFÉA EXCELLIA DUO AI		AEROPACK AI		AEROPACK MURAL AI	ALFÉA EXTENSA DUO AI
	MONOFÁSICA 230 V	TRIFÁSICA 400 V	MONOFÁSICA 230 V	TRIFÁSICA 400 V	MONOFÁSICA 230 V	
5 kW			•		•	•
6 kW			•		•	•
8 kW			•		•	•
10/11 kW	•	•	•	•	•	•
13/14 kW	•	•	•	•	•	
16 kW		•		•	•	

# Alféa Excellia Duo Ai 1/2

Máxima eficiência. Tecnologia inovadora com todas as garantias. Naturalmente.

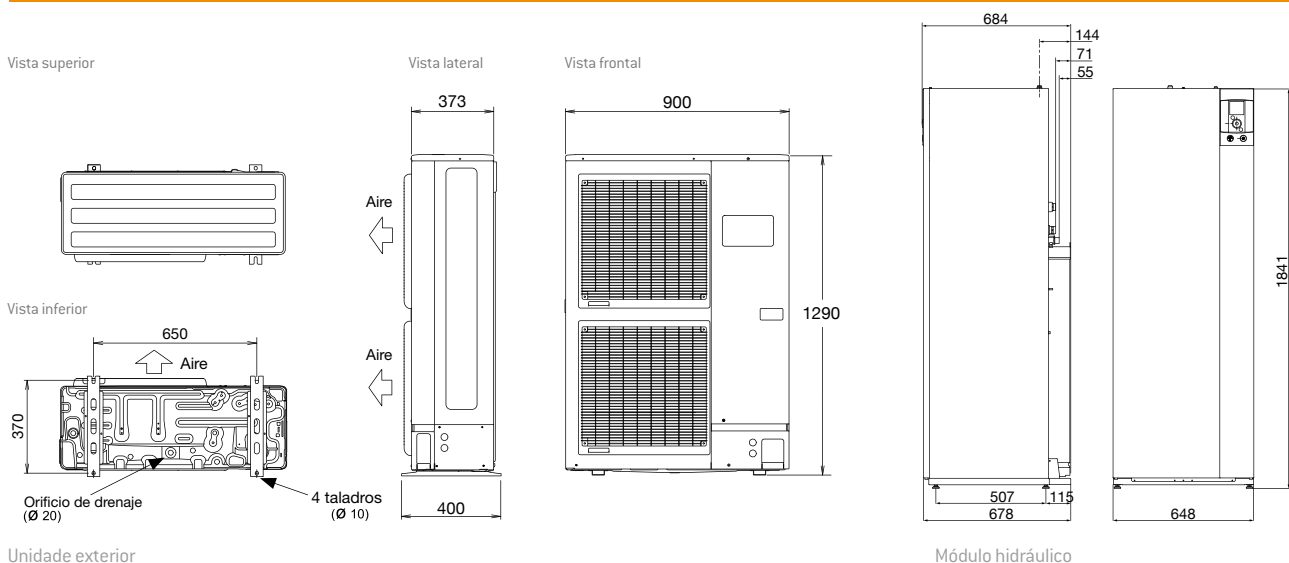


## CARACTERÍSTICAS TÉCNICAS

		EXCELLIA MONO DUO AI 11	EXCELLIA MONO DUO AI 14	EXCELLIA DUO AI 11 T	EXCELLIA DUO AI 14 T	EXCELLIA DUO AI 16 T
Código		254790	254791	254792	254793	254794
Potência calorífica +7°C / +35°C – Piso radiante	<b>kW</b>	10,8	13,5	10,8	13,0	15,1
Potência absorvida +7°C / +35°C – Piso radiante	<b>kW</b>	2,5	3,2	2,5	3,1	3,7
COP +7°C / 35°C – Piso radiante		4,3	4,2	4,3	4,2	4,1
Potência calorífica -7°C / +35°C – Piso radiante	<b>kW</b>	10,4	11,5	10,4	12,7	13,0
Potência absorvida -7°C / +35°C – Piso radiante	<b>kW</b>	4,3	5,1	4,3	5,1	5,4
COP -7°C / +35°C – Piso radiante		2,4	2,3	2,4	2,5	2,4
Potência calorífica +7°C / +45°C – Radiadores baixa tª	<b>kW</b>	9,1	11,3	9,9	12,3	12,7
Potência absorvida +7°C / +45°C – Radiadores baixa tª	<b>kW</b>	2,8	3,7	3,0	3,8	4,0
COP +7°C / 45°C – Radiadores baixa tª		3,2	3,1	3,3	3,2	3,2
Potência calorífica -7°C / +45°C – Radiadores baixa tª	<b>kW</b>	9,2	11,5	10,0	10,7	13,0
Potência absorvida -7°C / +45°C – Radiadores baixa tª	<b>kW</b>	4,6	4,6	4,6	5,1	6,4
COP -7°C / +45°C – Radiadores baixa tª		2,0	2,5	2,2	2,1	2,0
Potência calorífica -7°C / +60°C – Radiadores alta tª	<b>kW</b>	7,1	8,8	9,2	11,5	12,5
Potência absorvida -7°C / +60°C – Radiadores alta tª	<b>kW</b>	6,7	8,4	8,5	10,1	10,9
COP -7°C / +60°C – Radiadores alta tª		1,1	1,0	1,1	1,1	1,1
Potência apoios elétricos (opcional)	<b>kW</b>	AJUSTÁVEL/3 OU 6	AJUSTÁVEL/3 OU 6	9	9	9
<b>POTÊNCIA EM ARREFECIMENTO</b>						
Potência frigorífica +35°C / +18°C	<b>kW</b>	9,8	12,5	9,8	12,5	13,5
Potência absorvida +35°C / +18°C		2,4	3,4	2,6	3,6	4,1
EER +35°C / +18°C		4,1	3,7	3,8	3,5	3,3

Dados de acordo com EN14825.

## DIMENSÕES



Unidade exterior

Módulo hidráulico



A Alféa Excellia Ai Duo é uma das soluções de conforto mais eficientes. Com poupanças até em comparação com os sistemas tradicionais.



**Equipada com uma bomba de circulação Classe A de série, e com índices COP de até 4,3. A Alféa Excellia Duo Ai permite impulsar a água de aquecimento até 60°C, conseguindo uma temperatura de AQS de 55°C. E tudo termodinamicamente, sem necessidade de sistemas de apoio.**

#### INTERFACE AVANÇADA AI

- Programa de início rápido incorporado
- Fácil utilização graças aos novos comandos de controlo
- Conetividade através do Cozytouch Bridge
- Controlo desde qualquer parte por meio de dispositivos móveis

#### POUCO ESPAÇO, MUITO VALOR ACRESCENTADO

- 60°C impulsão de aquecimento termodinâmica até -20°C
- COP até 4,3
- Conforto em AQS: produção integrada por acumulador de 190 L
- Gestão de 2 zonas de aquecimento totalmente independentes
- Depósito de AQS exclusivo para funcionamento com bomba de calor
- Possibilidade de gestão de 1 circuito de aquecimento elétrico (kit opcional)

#### EQUIPAMENTO DE ALTA TECNOLOGIA

- Unidade exterior com compressor DC Inverter, equipado com tecnologia de reinjeção de líquido
- Módulo interior, circuito primário com permutador coaxial e acumulador de AQS
- Regulação integral por compensação exterior
- Apoio elétrico opcional

# Alféa Excellia Duo Ai 2/2

Máxima eficiência. Tecnologia inovadora com todas as garantias. Naturalmente.



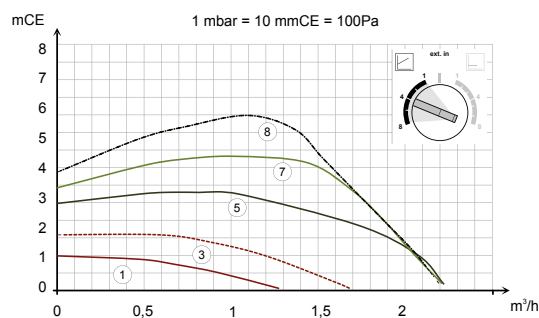
## MÓDULO HIDRÁULICO E UNIDADE EXTERIOR

		EXCELLIA MONO DUO AI 11	EXCELLIA MONO DUO AI 14	EXCELLIA DUO AI 11T	EXCELLIA DUO AI 14T	EXCELLIA DUO AI 16T		
MÓDULO HIDRÁULICO	Código	254790	254791	254792	254793	254794		
	Nível sonoro *	dB a	39	39	39	39		
	Dimensões h x l x p	mm	1850/650/698	1850/650/698	1850/650/698	1850/650/698	1850/650/698	
	Peso vazio / com água	Kg	152 / 366	152 / 366	152 / 366	152 / 366	152 / 366	
	Volume depósito permutador	L	16	16	16	16	16	
	Volume vaso expansão	L	12	12	12	12	12	
	Temperatura máxima na produção de AQS	°C	60	60	60	60	60	
	Capacidade depósito AQS	L	190	190	190	190	190	
	Apoio elétrico AQS	kW	1,5	1,5	1,5	1,5	1,5	
	Revestimento depósito AQS		VITRIFICADO	VITRIFICADO	VITRIFICADO	VITRIFICADO	VITRIFICADO	
CARACTERÍSTICAS HIDRÁULICAS	Pressão máxima serviço depósito AQS	bar	10	10	10	10		
	Período de aquecimento conforme EN16147	h/mn	1H55	1H55	1H55	1H55	1H55	
	Temperatura de referência conforme EN 16147	°C	54	54	54	54	54	
	COP conforme EN 16147		2,23	2,23	2,23	2,23	2,23	
	Volume máximo de AQS disponível conforme EN 16147	L	240,00	240,00	240,00	240,00	240,00	
	Alimentação		230 V 50 Hz	230 V 50 Hz	400 V 50 Hz	400 V 50 Hz	400 V 50 Hz	
	LIGAÇÕES ELÉTRICAS	Consumo em repouso	W	5	5	5	5	
		Calibre disjuntor apoios curva D	A	32	32	20	20	20
		Secção alimentação apoios	mm <sup>2</sup>	366	366	462,5	462,5	462,5
	LIGAÇÕES HIDRÁULICAS	Diâmetros entrada – saída circuito primário (rosca macho)	poleg.	1	1	1	1	1
INTERVALO DE FUNCIONAMENTO	Intervalo de funcionamento ótimo min. / máx. – modo calor	°C	-25/+35	-25/+35	-25/+35	-25/+35	-25/+35	
UNIDADE EXTERIOR	Nível sonoro **	dB A	47	47	46	47	47	
	Dimensões h x l x p	mm	1290×970×400	1290×970×400	1290×900×400	1290×900×400	1290×900×400	
	Peso em funcionamento	Kg	92	92	99	99	99	
	Diâmetro gás	poleg.	5/8	5/8	5/8	5/8	5/8	
CARACTERÍSTICAS REFRIGERAÇÃO	Diâmetro líquido	poleg.	3/8	3/8	3/8	3/8	3/8	
	Carga de fluido frigogénio HFC R410 A	g	2500	2500	2500	2500	2500	
	Comprimento min. / máx.	m	5 / 20	5 / 20	5 / 20	5 / 20	5 / 20	
	Desnível máximo	m	15	15	15	15	15	
	Comprimento máximo sem carga adicional	m	15	15	15	15	15	
	Quantidade de fluido a acrescentar por metro adicional	g	50	50	50	50	50	
	Alimentação		230 V 50 Hz	230 V 50 Hz	400 V 50 Hz	400 V 50 Hz	400 V 50 Hz	
	LIGAÇÕES ELÉTRICAS	Consumo em repouso	W	7,5	7,5	11,5	11,5	11,5
		Intensidade nominal	A	11,4	14,2	3,7	4,8	5,5
		Intensidade máxima (sem apoios)	A	22	25	8,5	9,5	10,5
Calibre disjuntor curva C		A	25	25	20	20	20	
Secção de alimentação		mm <sup>2</sup>	366	366	564	564	564	
	Cabo de interligação módulo hidráulico – Ud. Exterior	mm <sup>2</sup>	461,5	461,5	461,5	461,5	461,5	

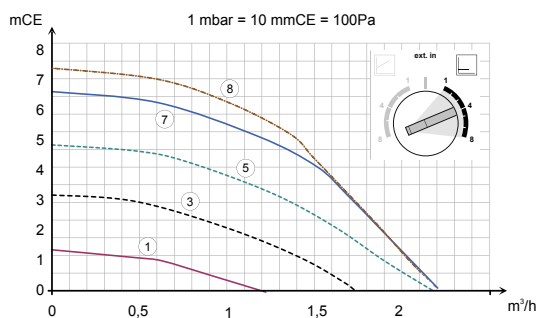
\* Nível de pressão sonora a 1m do equipamento, 1,5m do chão, campo aberto direccionalidade 2.

\*\* Nível de pressão sonora a 5m do equipamento, 1,5m do chão, campo aberto direccionalidade 2.

## CURVAS DE PRESSÃO DISPONÍVEL



Pressão variável



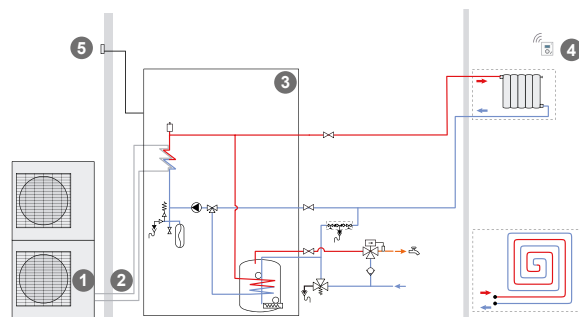
Pressão constante

## RECOMENDAÇÕES DE INSTALAÇÃO

### Um circuito de aquecimento e produção de AQS

- 1 Unidade exterior
- 2 Ligações frigoríficas
- 3 Módulo hidráulico com acumulador AQS
- 4 Sensor de ambiente
- 5 Sensor exterior

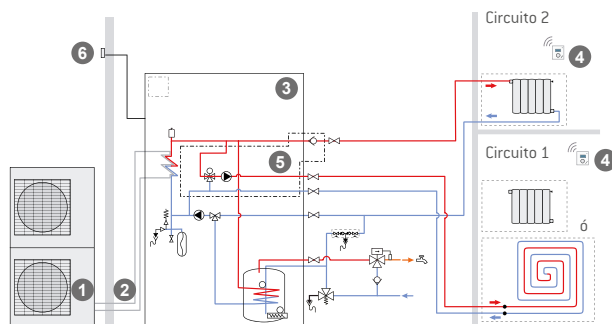
Acessórios, ver pág. 176



### Dois circuitos de aquecimento e produção de AQS

- 1 Unidade exterior
- 2 Conexões frigoríficas
- 3 Módulo hidráulico com acumulador AQS
- 4 Sensor de ambiente
- 5 Kit 2 circuitos (integrável no módulo hidráulico)
- 6 Sensor exterior

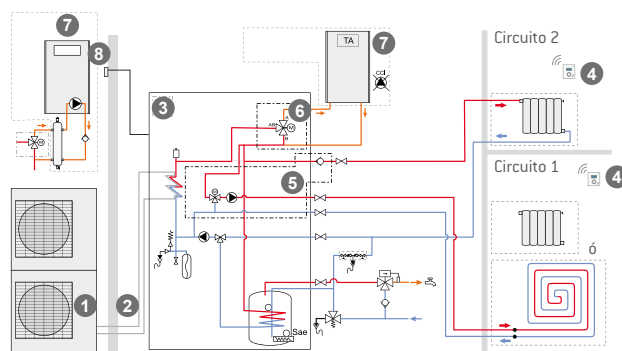
Acessórios, ver pág. 176



### Apoio caldeira, dois circuitos de aquecimento e produção de AQS

- 1 Unidade exterior
- 2 Conexões frigoríficas
- 3 Módulo hidráulico com acumulador AQS
- 4 Sonda de ambiente
- 5 Kit 2 circuitos (integrável em módulo hidráulico)
- 6 Kit de apoio a caldeira (integrável no módulo hidráulico)
- 7 Caldeira
- 8 Sensor exterior

Acessórios, ver pág. 176





# Alféa Extensa Duo Ai 1/2

Máxima poupança e durabilidade. A combinação perfeita. Naturalmente.

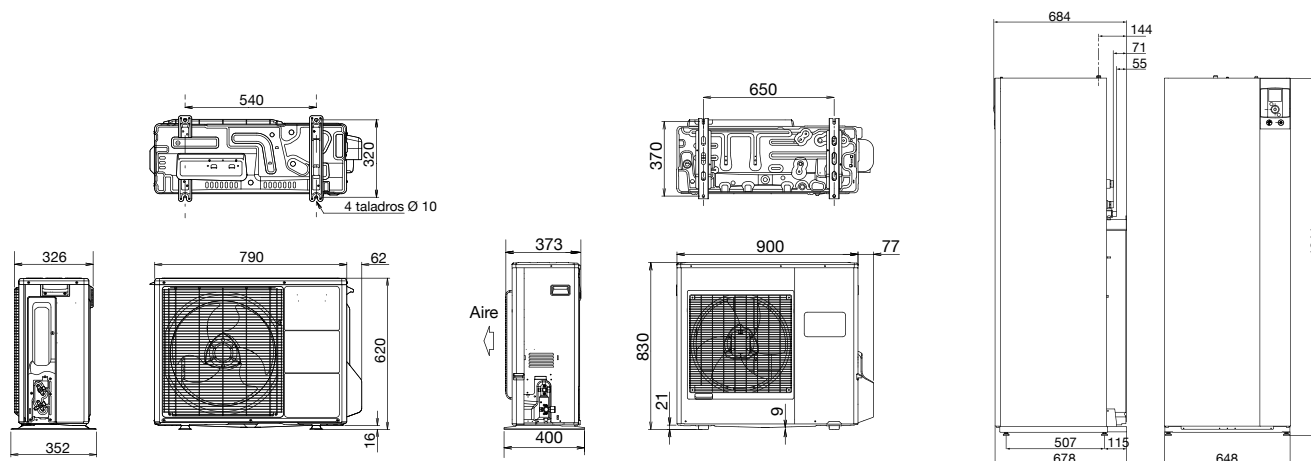


## CARACTERÍSTICAS TÉCNICAS

		EXTENSA DUO AI 5	EXTENSA DUO AI 6	EXTENSA DUO AI 8	EXTENSA DUO AI 10
Código		524781	524782	524783	524784
Potência calorífica +7°C / +35°C – Piso radiante	<b>kW</b>	4,5	6,0	7,5	10,0
Potência absorvida +7°C / +35°C – Piso radiante	<b>kW</b>	1,0	1,4	1,8	2,5
COP +7°C / 35°C – Piso radiante		4,5	4,3	4,1	4,0
Potência calorífica -7°C / +35°C – Piso radiante	<b>kW</b>	4,1	4,6	5,7	7,4
Potência absorvida -7°C / +35°C – Piso radiante	<b>kW</b>	1,5	1,7	2,2	3,0
COP -7°C / +35°C – Piso radiante		2,8	2,6	2,5	2,5
Potência calorífica +7°C / +45°C – Radiadores baixa tª	<b>kW</b>	4,5	5,1	6,2	8,3
Potência absorvida +7°C / +45°C – Radiadores baixa tª	<b>kW</b>	1,3	1,5	1,9	2,5
COP +7°C / 45°C – Radiadores baixa tª		3,4	3,4	3,3	3,3
Potência calorífica -7°C / +45°C – Radiadores baixa tª	<b>kW</b>	4,1	4,5	5,1	7,4
Potência absorvida -7°C / +45°C – Radiadores baixa tª	<b>kW</b>	1,9	2,0	2,5	3,7
COP -7°C / +45°C – Radiadores baixa tª		2,2	2,2	2,0	2,0
Potência calorífica +7°C / +55°C – Radiadores alta tª	<b>kW</b>	4,5	4,5	5,0	7,0
Potência absorvida +7°C / +55°C – Radiadores alta tª	<b>kW</b>	1,8	1,8	1,9	2,9
COP +7°C / +55°C – Radiadores baixa tª		2,5	2,5	2,6	2,5
Potência calorífica -7°C / +55°C – Radiadores alta tª	<b>kW</b>	3,7	3,9	5,2	7,0
Potência absorvida -7°C / +55°C – Radiadores alta tª	<b>kW</b>	2,2	2,3	3,3	4,2
COP -7°C / -55°C – Radiadores baixa tª		1,7	1,7	1,56	1,7
Potência apoios elétricos (opcional)	<b>kW</b>	AJUSTÁVEL/3 OU 6	AJUSTÁVEL/3 OU 6	AJUSTÁVEL/3 OU 6	AJUSTÁVEL/3 OU 6
<b>POTENCIA EM ARREFECIMENTO</b>					
Potência frigorífica +35°C / +18°C	<b>kW</b>	4,0	5,2	7,1	8,5
Potência absorvida +35°C / +18°C		1,1	1,6	2,1	2,4
EER +35°C / +18°C		3,6	3,3	3,3	3,6

Dados de acordo com EN14825.

## DIMENSÕES



Unidade exterior  
Alféa Extensa Duo Ai 5, 6 e 8

Unidade exterior  
Alféa Extensa Duo Ai 10

Módulo hidráulico



Com a Extensa Ai Duo pode desfrutar da eficiência da Aeroterma em AQS e Climatização num só equipamento. Com uma unidade interior compacta que encaixa na perfeição em qualquer ambiente decorativo.



**Grande conforto integrado num único módulo hidráulico que garante um aproveitamento máximo do espaço. A Alféa Extensa Duo Ai realiza a produção de aquecimento e de AQS na unidade interior, de forma compacta, pelo que é uma solução de espaço ideal. Disponível em potências até 10 kW.**

#### INTERFACE AVANÇADA AI

- Programa de início rápido incorporado
- Fácil utilização graças aos novos comandos de controlo
- Conetividade através do Cozytouch Bridge
- Controlo desde qualquer parte por meio de dispositivos móveis

#### A MELHOR OPÇÃO EM POUCO ESPAÇO

- Conforto em AQS: produção integrada de 190 L
- COP até 4,5
- Depósito de AQS exclusivo para funcionamento com bomba de calor
- 55 °C de impulsão de água a -7°C de temperatura exterior
- Solução de espaço: solução 2 em 1
- Gestão de 2 zonas de aquecimento totalmente independentes
- Possibilidade de gestão de 1 circuito de aquecimento elétrico (kit opcional)

#### ALTAS PRESTAÇÕES

- Unidade exterior com compressor DC Inverter Twin Rotary
- Módulo interior, circuito primário com permutador coaxial e acumulador de AQS
- Regulação integral por compensação exterior
- Sonda exterior de série e apoio elétrico opcional

# Alféa Extensa Duo Ai 2/2

Máxima poupança e durabilidade. A combinação perfeita. Naturalmente.



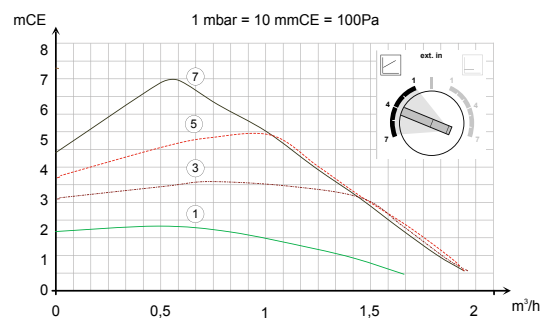
## MÓDULO HIDRÁULICO E UNIDADE EXTERIOR

		EXTENSA DUO AI 5	EXTENSA DUO AI 6	EXTENSA DUO AI 8	EXTENSA DUO AI 10
	CÓDIGO	526236	526237	526238	526239
MÓDULO HIDRÁULICO	Nível sonoro *	dB a	39	39	39
	Dimensões h x l x p	mm	1850/650/698	1850/650/698	1850/650/698
	Peso vazio / com água	kg	152 / 366	152 / 366	152 / 366
	Volume depósito permutador	L	16	16	16
CARACTERÍSTICAS HIDRÁULICAS	Volume vaso expansão	L	12	12	12
	Temperatura máxima na produção de AQS	°C	55	55	55
	Capacidade depósito AQS	L	190	190	190
	Apoio elétrico AQS	kW	1,5	1,5	1,5
	Revestimento depósito AQS		VITRIFICADO	VITRIFICADO	VITRIFICADO
	Pressão máxima serviço depósito AQS	BAR	10	10	10
	Período de aquecimento conforme EN 16147	H/MN	1H55	1H55	1H55
	Temperatura de referência conforme EN 16147	°C	54	54	54
	COP conforme EN 16147		2,2	2,2	2,2
	Volume máximo de AQS disponível conforme EN 16147	L	240	240	240
LIGAÇÕES ELÉTRICAS	Alimentação		230 V 50 Hz	230 V 50 Hz	230 V 50 Hz
	Consumo em repouso	W	5	5	5
LIGAÇÕES HIDRÁULICAS	Secção de alimentação apoios	mm <sup>2</sup>	366	366	366
	Diâmetros entrada – saída circuito primário (rosca macho)	poleg.	1	1	1
INTERVALO DE FUNCIONAMENTO	Intervalo de funcionamento ótimo min. / máx. – modo calor	°C	-20°C / 35°C	-20°C / 35°C	-20°C / 35°C
	Nível sonoro **	dB A	40	40	47
UNIDADE EXTERIOR	Dimensões h x l x p	mm	620×790×290	620×790×290	620×790×290
	Peso em funcionamento	kg	41	41	42
	Diâmetro gás	poleg.	1/2	1/2	5/8
	Diâmetro líquido	poleg.	1/4	1/4	3/8
CARACTERÍSTICAS REFRIGERAÇÃO	Carga de fluido frigogénio HFC R410 A	g	1100	1100	1400
	Comprimento min. / máx.	m	5/30	5/30	5/30
	Desnível máximo	m	20	20	20
	Comprimento máximo sem carga adicional	m	15	15	15
	Quantidade de fluido a acrescentar por metro adicional	g	25	25	25
LIGAÇÕES ELÉTRICAS	Alimentação		230 V 50 Hz	230 V 50 Hz	230 V 50 Hz
	Consumo em repouso	W	5,5	5,5	7,5
	Intensidade nominal	A	8,3	8,3	11,7
	Intensidade máxima (sem apoios)	A	15	15	17
	Calibre disjuntor curva C	A	16	16	20
	Secção de alimentação	mm <sup>2</sup>	362,5	362,5	364
	Cabo de interligação módulo hidráulico – Ud. Exterior	mm <sup>2</sup>	461,5	461,5	461,5

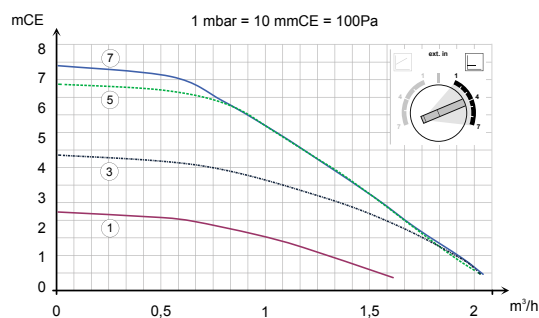
\* Nível de pressão sonora a 1m do equipamento, 1,5m do chão, campo aberto direccionalidade 2.

\*\* Nível de pressão sonora a 5m do equipamento, 1,5m do chão, campo aberto direccionalidade 2.

## CURVAS DE PRESSÃO DISPONÍVEL



Pressão variável



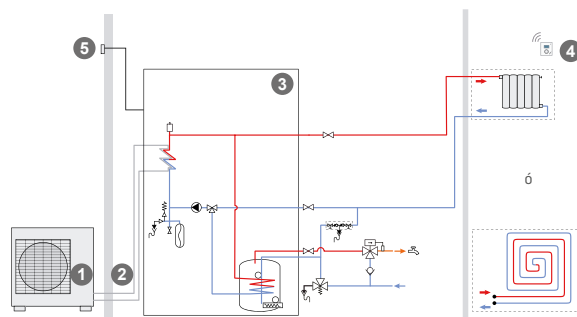
Pressão constante

## RECOMENDAÇÕES DE INSTALAÇÃO

### Um circuito de aquecimento e produção de AQS

- 1 Unidade exterior
- 2 Conexões frigoríficas
- 3 Módulo hidráulico com acumulador AQS
- 4 Sensor de ambiente
- 5 Sensor exterior

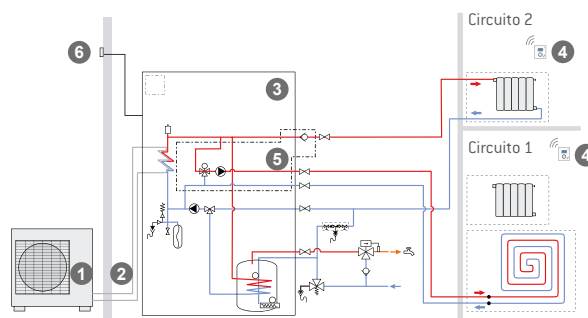
Acessórios, ver pág. 176



### Dois circuitos de aquecimento e produção de AQS

- 1 Unidade exterior
- 2 Conexões frigoríficas
- 3 Módulo hidráulico com acumulador AQS
- 4 Sensor de ambiente
- 5 Kit 2 circuitos (integrável no módulo hidráulico)
- 6 Sensor exterior

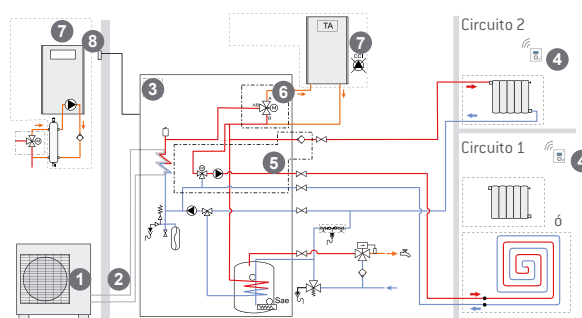
Acessórios, ver pág. 176



### Apoio caldeira, dois circuitos de aquecimento e produção de AQS

- 1 Unidade exterior
- 2 Conexiones frigoríficas
- 3 Módulo hidráulico com acumulador AQS
- 4 Sensor de ambiente
- 5 Kit 2 circuitos (integrável no módulo hidráulico)
- 6 Kit de apoio a caldeira (integrável no módulo hidráulico)
- 7 Caldeira
- 8 Sensor exterior

Acessórios, ver pág. 176



# Aeropack Combi Ai

Máxima poupança e durabilidade. A combinação perfeita. Naturalmente.



## AEROPACK PREMIUM

	Código	Modelo	SCOP 35°C Alféa*	SPF Aéromax**	Potência (kW)	Volume de Acumulação de Aéromax (L)
AEROPACK AI	601735	AEROPACK COMBI EXTENSA AI 5	4,30	3,0	4,5	200
	601745	AEROPACK COMBI EXTENSA AI 6	4,30	3,0	6	200
	601736	AEROPACK COMBI EXTENSA AI 8	3,97	3,0	7,5	200
	601737	AEROPACK COMBI EXTENSA AI 10	3,95	3,0	10	200
	601738	AEROPACK COMBI EXTENSA AI 13	3,85	3,0	14	200
	601739	AEROPACK COMBI EXTENSA AI 16	3,77	3,5	16,1	270
	601740	AEROPACK COMBI EXCELLIA AI 11	3,85	3,0	10,8	200
	601741	AEROPACK COMBI EXCELLIA AI 14	3,77	3,0	13,5	200
AEROPACK AI T	601742	AEROPACK COMBI EXCELLIA AI 11 T	3,92	3,0	10,8	200
	601743	AEROPACK COMBI EXCELLIA AI 14 T	3,82	3,0	13	200
	601744	AEROPACK COMBI EXCELLIA AI 16 T	3,80	3,5	15,2	270

\* Dados Certificados HP Keymark.

\*\* Teste realizado a 15°C temperatura exterior de acordo com a EN 16147.



CONTROLE À DISTÂNCIA COM COZYTOUCH  
Mais informação na pág. 13



Se o que procura é uma instalação com soluções para AQS e climatização independentes, Aeropack é a resposta. Uma solução ideal para garantir o fornecimento, e, em simultâneo, oferecer a maior eficiência energética possível.



**Aeropack Combi Ai é a combinação perfeita que permite retirar o máximo partido da aerotermia. Duas bombas de calor específicas para cada uso, com processos totalmente autónomos que asseguram um rendimento excepcional tanto em aquecimento como em AQS. Definitivamente, um sistema diferenciador no mercado que lhe permitirá desfrutar das grandes vantagens da aerotermia.**

#### INTERFACE AVANÇADA AI

- Programa de início rápido incorporado
- Fácil utilização graças aos novos comandos de controlo
- Conetividade através de Cozytouch Bridge
- Controlo desde qualquer parte por meio de dispositivos móveis

#### POUCO ESPAÇO, MUITO VALOR ACRESCENTADO

- 60°C impulsão de aquecimento com até -20°C no exterior
- COP até 4,3
- Conforto em AQS: produção autónoma sem interferências no processo de aquecimento ou climatização
- Gestão de 2 zonas de aquecimento totalmente independentes
- Possibilidade de gestão de 1 circuito de aquecimento elétrico (kit opcional)

#### EQUIPAMENTO DE ALTA TECNOLOGIA

- Unidade exterior com tecnologia Inverter e equipado com compressor com reinjeção de líquido
- Módulo interior, circuito primário com permutador coaxial
- Regulação integral por compensação exterior
- Vaso de expansão, válvula de segurança e manómetro

# Aeropack Mural Ai

Máxima poupança e durabilidade. A combinação perfeita. Naturalmente.



## CARACTERÍSTICAS TÉCNICAS

Código	Modelo	SCOP 35°C Alféa*	SPF Aéromax**	Potência (kW)	Volume de Acumulação de Aéromax (L)
601690	AEROPACK MURAL AI EXTENSA 5	4,30	2,75	4,5	100
601691	AEROPACK MURAL AI EXTENSA 6	4,30	2,75	6	100
601692	AEROPACK MURAL AI EXTENSA 8	3,97	2,75	7,5	100
601693	AEROPACK MURAL AI EXTENSA 10	3,95	3,21	10	150
601694	AEROPACK MURAL AI EXTENSA 13	3,85	3,21	14	150
601695	AEROPACK MURAL AI EXTENSA 16	3,77	3,21	16,1	150

\* Dados Certificados HP Keymark.

\*\* Teste realizado a 15°C temperatura exterior de acordo com a EN 16147.



CONTROLE À DISTÂNCIA COM COZYTOUCH  
Mais informação na pág. 13



A solução que otimiza os rendimentos na produção de AQS e de aquecimento de maneira independente e simultânea. O Aeropack Mural Ai é a nova versão do Aeropack que se adapta à nova obra com requisitos de espaço reduzido.



**Aeropack Mural Ai é a nova criação da Thermor. Uma combinação perfeita que permite retirar o máximo partido da aerotermia. Duas bombas de calor específicas para cada uso, com processos totalmente autónomos que asseguram um rendimento excepcional tanto em aquecimento como em AQS. A solução ideal para a sua instalação em espaços reduzidos.**

#### INTERFACE AVANÇADA AI

- Programa de início rápido incorporado
- Fácil utilização graças aos novos comandos de controlo
- Conetividade através de Cozytouch Bridge
- Controlo desde qualquer lugar por meio de dispositivos móveis

#### POUCO ESPAÇO, MUITO VALOR ACRESCENTADO

- A bomba de calor mural permite otimizar o espaço
- COP até 4,3
- Conforto em AQS: produção autónoma sem interferências no processo de aquecimento ou climatização
- Gestão de 2 zonas de aquecimento totalmente independentes
- Possibilidade de gestão de 1 circuito de aquecimento elétrico (kit opcional)

#### EQUIPAMENTO DE ALTA TECNOLOGIA

- Unidade exterior com tecnologia Inverter e equipado com compressor com reinjeção de líquido
- Módulo interior, circuito primário com permutador coaxial
- Regulação integral por compensação exterior
- Vaso de expansão, válvula de segurança e manómetro



---

# Componentes e acessórios Alféa

---

## CONTROLE DE AMBIENTE NAVILINK A59

UTILIZAÇÃO: Medição da temperatura, correção de ambiente e controlo das principais funções de aquecimento: correção, função ON/OFF e modo de funcionamento, ajuste de valor-alvo e aviso de avaria.

Composta por uma sonda ambiente sem fios. Pode se alimentar por cabo desde a Alféa ou com pilhas, consoante a decisão do utilizador.

---

## CENTRAL DE AMBIENTE NAVILINK A75 E A78

UTILIZAÇÃO: Controlo total da bomba de calor Alféa à distância + sensor de ambiente.

COMPOSIÇÃO A75: central de ambiente com ligação por cabo para alimentação e comunicação sem fios.

COMPOSIÇÃO A78: central de ambiente alimentação por pilhas e comunicação sem fios.

---

## KIT AQS

UTILIZAÇÃO: Gestão de AQS através de um acumulador externo.

COMPOSIÇÃO: Válvula direcional motorizada, sonda de AQS, cabos, contactor e conectores de ligação.

---

## KIT 2 ZONAS

UTILIZAÇÃO: Para gestão de uma segunda zona de aquecimento de emissores idênticos, ou diferentes.

COMPOSIÇÃO: Uma válvula de 3 vias modulante motorizada e bomba circuladora para a segunda zona. Caixa (montada de série) e tubos para deslocar a bomba circuladora integrada no módulo hidráulico (exceto kit de 2 zonas modelos Duo). Kit de extensão de regulação integrado.

---

## KIT EXTENSÃO REGULAÇÃO

DESCRIÇÃO: Placa electrónica que permite gerir um segundo circuito de aquecimento elétrico através do sistema Thermor por fio piloto. Dispõe de um contacto modem / relé telefónico.

---

## KIT APOIO CALDEIRA

UTILIZAÇÃO: Montagem para apoio de caldeira.

COMPOSIÇÃO: Válvula direcional motorizada, tubos, isolamentos, conectores.

---

## APOIO ELÉTRICO

Apoio elétrico monofásico ajustável em 3 ou 6 kW, 230 V. Apoio elétrico trifásico, 9 kW 400 V.

---

## KIT GRANDE CAUDAL

UTILIZAÇÃO: Para instalações com grande perdas de carga.

COMPOSIÇÃO: Bomba circuladora que se instala em vez da existente, no módulo hidráulico dos modelos Excellia Ai, Excellia Duo Ai, Extensa Ai, Extensa Duo Ai.

---

## KIT TOMADAS SUPERIORES ÁGUA

UTILIZAÇÃO: facilita a instalação com o módulo hidráulico encostado a uma parede/esquina.

COMPOSIÇÃO: ligações hidráulicas e suporte traseiro que permitem reconfigurar as tomadas de água da Alfea Extensa Duo Ai e da Alfea Excellia Duo Ai na parte superior dos seus módulos hidráulicos.

## COMPONENTES E ACESSÓRIOS

Função	Designação	Código	Alféea Excellia Ai	Alféea Extensa Ai	Áurea M	Alféea Excellia Duo Ai	Alféea Extensa Duo Ai
CONTROLE DE AMBIENTE	NAVILINK A59	074208	•	•		•	•
	NAVILINK A75	074213	•	•		•	•
	NAVILINK A78	074214	•	•		•	•
AQS	KIT AQS SPLIT	073991	•	•			
2 ZONAS	KIT 2 ZONAS SPLIT (+KIT EXT REGULAÇÃO)	570630	•	•			
	KIT 2 ZONAS SPLIT DUO (+KIT EXT REGULAÇÃO)	570629				•	•
APOIO CALDEIRA	KIT APOIO CALDEIRA SPLIT	073989	•	•	•		
	KIT APOIO CALDEIRA SPLIT DUO	073990				•	•
	GARRAFA DE EQUILÍBRIO	073957	•	•		•	•
FRIO	KIT ARREFECIMENTO	073298	•	•		•	•
	GLICOL 20	700373	•	•		•	•
APOIOS ELÉTRICOS	APOIO ELÉTRICO 6kW 230V	074044	•	•		•	•
	APOIO ELÉTRICO 9kW 400V TRI	074045	•			•	
	KIT GRANDE CAUDAL*	074077	•	•		•	•
	TABULEIRO DE CONDENSADOS UE 5,6 E 8	074008		•			•
	KIT TOMA SUPERIORES ÁGUA	075522				•	•
WALL IN**	GRELHA EXTERIOR	073325		•			•
	CAIXA INTERIOR WALL IN	073326		•			•
	FIXAÇÃO DA CAIXA	073327		•			•
DEPÓSITOS DE INERCIÁ PARA AEROTERMIA	BT ICE 25 L	700436	•	•	•	•	•
	BT ICE 50 L	700437	•	•	•	•	•
	BT ICE 100 L	700432	•	•	•	•	•
ACESSÓRIOS ÁUREA M	KIT AQS ÁUREA M	074046			•		
	KIT 2 ZONAS ÁUREA M	074047			•		
	KIT ELÉTRICO	073985			•		
	KIT EXTENSÃO REGULAÇÃO	075311			•		
SONDAS AMBIENTE ÁUREA M	UNIDADE DE AMBIENTE T55	073951			•		
	UNIDADE DE AMBIENTE RADIO T58	075313			•		
	CENTRAL DE AMBIENTE T75	073954			•		
	CENTRAL DE AMBIENTE RADIO T78	074061			•		

\* Kit grande caudal incompatível com kit 2 zonas.

\*\* Wall In necessita as 3 referências para ser funcional e é compatível com os modelos da Alféea Extensa Ai 5, 6 e 8.

# Pareo Ai

Máxima eficiência. Tecnologia inovadora com todas as garantias. Naturalmente.



## CARACTERÍSTICAS TÉCNICAS

	UNIDADE	PAREO AI/PAREO**** 200	PAREO AI/PAREO**** 400	PAREO AI/PAREO**** 600	PAREO AI/PAREO**** 800	PAREO AI/PAREO**** 1000	
	Código	081976/080679	081977/080680	081978/080681	081980/080682	081981/080683	
BÁSICO	Tensão de alimentação	V/Ph/Hz	230/1/50	230/1/50	230/1/50	230/1/50	
	Ligação hidráulica	"	2 ROSCAS MACHO 3/4"				
	Esgoto de condensados	mm	16 MM Ø INTERIOR				
	Potência calorífica	W/ Kcal/h	1090 / 937	2350 / 2021	3190 / 2743	4100 / 3525	4860 / 4179
50° C*	Caudal de água	l/h	143	303	456	574	654
	Perda de carga	kPa	5,7	6,6	16,3	14	18,3
	Potência calorífica	W/ Kcal/h	1890 / 1625	3990 / 3431	5470 / 4703	6980 / 6002	8300 / 7137
70° C**	Caudal de água	l/h	162	343	471	600	714
	Perda de carga	kPa	6,7	7,6	16,1	14	19,8
	Potência calorífica sem ventilador	W/ Kcal/h	322 / 277	379 / 326	447 / 384	563 / 484	690 / 593
7° C*	Potência frio	W/ frig/h	830 / 714	1760 / 1514	2650 / 2279	3340 / 2872	3800 / 3268
	Caudal de água	l/h	143	303	456	574	654
	Perda de carga	kPa	7,2	8,4	22,5	18,6	24,9
ELECTRICIDADE	Corrente máxima absorvida	A	0,11	0,16	0,18	0,26	0,28
	Potência máxima absorvida	W	11,9	17,6	19,8	26,5	29,7
ACÚSTICA	Pressão sonora a temperatura de set***	dB(A)	18,8	19,6	22,3	22,7	23,8
AERÓLICA	Caudal de ar máximo	m³/h	162	320	461	576	648
	Pressão estática disponível máxima	Pa	10	10	13	13	13
HIDRÁULICA	Conteúdo água bateria	L	0,47	0,8	1,13	1,46	1,8
	Pressão máxima serviço	Bar	10	10	10	10	10

\* Norma UNI EN 1397

Não compatível com Cozytouch

\*\* Temperatura de água de entrada na bateria 70°C, temperatura de saída da água 60°C, temperatura do ar ambiente 20°C

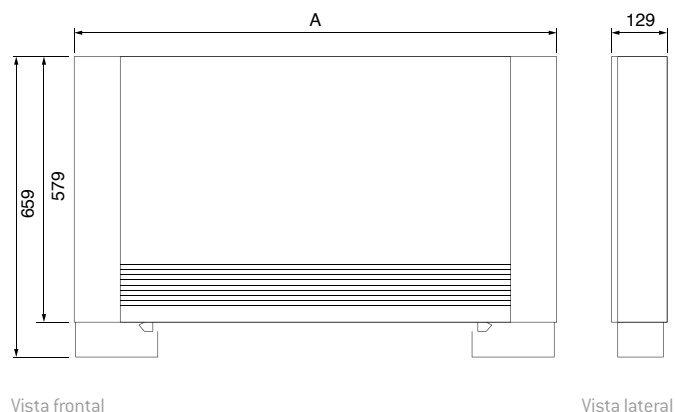
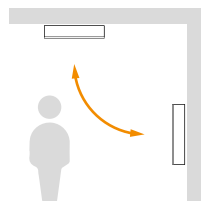
\*\*\* Pressão sonora medida numa câmara semianecóica de acordo com a Norma ISO 7779

\*\*\*\* Os modelos Pareo não incorporam o controlador nem válvula de 2 ou 3 vias. Este tipo de acessórios podem-se pedir opcionalmente entre os acessórios de controle e válvulas disponíveis

## DIMENSÕES

	PAREO 200	PAREO 400	PAREO 600	PAREO 800	PAREO 1000
Cota A (mm)	735	935	1135	1335	1535
Peso (Kg)	17	20	23	26	29

Instalação multiposição.  
Para a instalação saliente no teto,  
é necessário o modelo Pareo +  
Adaptador de parede e Controlador  
Modulante de parede





Com os novos Pareo Ai dispõe do controlador modulante instalado de série, o que lhe permitirá obter o máximo rendimento e o mínimo nível sonoro.



**Design, silêncio e poupança.**  
Graças ao seu silencioso ventilador Inverter de modulação contínua, Pareo Ai garante-lhe o máximo conforto térmico, mas também acústico.

#### POUPANÇA ENERGÉTICA

- Ventilador Inverter DC de modulação contínua
- Garante o mínimo consumo elétrico do ventilador

#### INTEGRAÇÃO E DESIGN

- Profundidade de 129 mm que permite substituir radiadores
- Instalação vertical ou horizontal no teto com o acessório Bandeja Horizontal
- Ligações hidráulicas do lado esquerdo por defeito. Possibilidade de solicitar à fábrica com antecedência a ligação hidráulica do lado direito

#### FÁCIL INSTALAÇÃO

- Poupe tempo de instalação e custos com os novos Pareo Ai, que já vem com a válvula de 3 vias e o controlador modulante instalados de série.
- Com o modelo Pareo pode seleccionar o tipo de controle e válvula a instalar em cada caso.

#### CONFORTO

- Climatização a frio, calor e modo desumidificação. Ideal para combinar com chão refrescante

#### SILENCIOSO

- Baixo nível sonoro a temperatura de set: 18,8 dB(A)

# Pareo Integrado

Máxima eficiência. Tecnologia inovadora com todas as garantias. Naturalmente.



## CARACTERÍSTICAS TÉCNICAS

	UNIDADE	PAREO INTEGRADO 200	PAREO INTEGRADO 400	PAREO INTEGRADO 600	PAREO INTEGRADO 800	PAREO INTEGRADO 1000	
	Código	080731	080732	080733	080734	080735	
BÁSICO	Tensão de alimentação	V/Ph/Hz	230/1/50	230/1/50	230/1/50	230/1/50	
	Ligação hidráulica	"	2 ROSCAS MACHO 3/4"				
	Esgoto de condensados	mm	16 MM Ø INTERIOR				
	Potência calorífica	W/ Kcal/h	1090 / 937	2350 / 2021	3190 / 2743	4100 / 3525	4860 / 4179
50° C*	Caudal de água	l/h	143	303	456	574	654
	Perda de carga	kPa	5,7	6,6	16,3	14	18,3
	Potência calorífica	W/ Kcal/h	1890 / 1625	3990 / 3431	5470 / 4703	6980 / 6002	8300 / 7137
70° C**	Caudal de água	l/h	162	343	471	600	714
	Perda de carga	kPa	6,7	7,6	16,1	14	19,8
	Potência calorífica sem ventilador	W/ Kcal/h	322 / 277	379 / 326	447 / 384	563 / 484	690 / 593
7° C*	Potência frio	W/ frig/h	830 / 714	1760 / 1514	2650 / 2279	3340 / 2872	3800 / 3268
	Caudal de água	l/h	143	303	456	574	654
	Perda de carga	kPa	7,2	8,4	22,5	18,6	24,9
ELECTRICIDADE	Corrente máxima absorvida	A	0,11	0,16	0,18	0,26	0,28
	Potência máxima absorvida	W	11,9	17,6	19,8	26,5	29,7
ACÚSTICA	Pressão sonora a temperatura de set***	dB(A)	18,8	19,6	22,3	22,7	23,8
AERÓLICA	Caudal de ar máximo	m³/h	162	320	461	576	648
	Pressão estática disponível máxima	Pa	10	10	13	13	13
HIDRÁULICA	Conteúdo água bateria	L	0,47	0,8	1,13	1,46	1,8
	Pressão máxima serviço	Bar	10	10	10	10	10

\* Norma UNI EN 1397

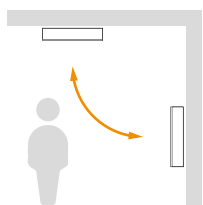
\*\* Temperatura de água de entrada na bateria 70°C, temperatura de saída de água 60°C, temperatura do ar ambiente 20°C

\*\*\* Pressão sonora medida numa câmara semianecóica de acordo com a ISO 7779.

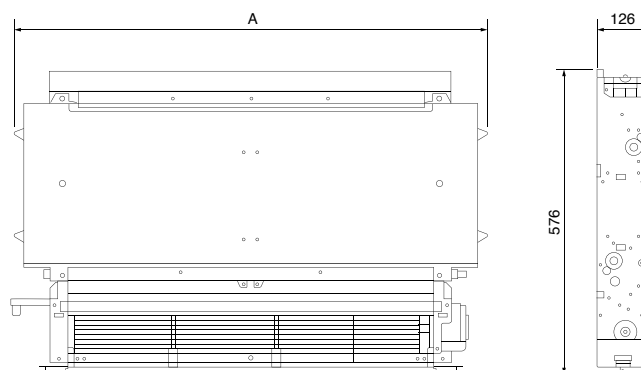
Não compatível com Cozytouch

## DIMENSÕES

	PAREO INTEGRADO 200	PAREO INTEGRADO 400	PAREO INTEGRADO 600	PAREO INTEGRADO 800	PAREO INTEGRADO 1000
Cota A (mm)	525	725	925	1125	1325
Peso (Kg)	9	12	15	18	21



Instalação multiposição



Vista frontal

Vista lateral



Graças à sua profundidade reduzida de 126 mm, o Pareo Integrado pode se encaixar perfeitamente em qualquer teto falso ou parede.



**A unidade chão/ teto com ventilador Inverter de modulação contínua que se oculta. Depois de instalado, a única coisa que se destaca da Pareo Integrado é o seu display de controlo na parede. Uma solução ideal para desfrutar do máximo conforto de maneira praticamente invisível. Além disso, o seu extremamente baixo nível sonoro torna-o na solução ideal para climatizar quartos.**

#### POUPANÇA ENERGÉTICA

- Ventilador Inverter DC de modulação contínua
- A velocidade do ventilador ajusta-se a cada segundo às necessidades de conforto do utilizador

#### INTEGRAÇÃO E DESIGN

- Profundidade de 126 mm
- Possibilidade de instalar na vertical ou horizontal com o Bandeja Horizontal incluída
- Condução de até 59 cm de comprimento com o acessório Condução Extensível
- Ligações hidráulicas do lado esquerdo por defeito
- Possibilidade de solicitar à fábrica com antecedência a ligação hidráulica do lado direito
- O único controle compatível com o Pareo Integrado é o Controle de Parede, que também precisa de um Adaptador de Parede em cada fancoil

#### CONFORTO

- Climatização a frio, calor e modo desumidificação. Ideal para combinar com pavimento refrescante

#### SILENCIOSO

- Baixo nível sonoro a temperatura de set: 18,8 dB(A)

# Maevo Ai

Máxima eficiência. Tecnologia inovadora com todas as garantias. Naturalmente.

## CARACTERÍSTICAS TÉCNICAS

	UNIDAD	MAEVO AI 400	MAEVO AI 600	MAEVO AI 800	
	Código	080676	080677	080678	
BÁSICO	Tensão de alimentação	V/Ph/Hz	230/1/50	230/1/50	
	Ligação hidráulica	"	2 ROSCAS MACHO 3/4"		
	Esgoto de condensados	mm	16 MM Ø INTERIOR		
	Potência calorífica	kW / Kcal/h	1,61 / 1384	2,35 / 2021	3,25 / 2795
50° C*	Caudal de água	l/h	196	279	402
	Perda de carga	kPa	8,8	3,4	3,5
	Potência calorífica	kW / Kcal/h	2,78 / 2390	4,12 / 3543	5,72 / 4918
70° C**	Caudal de água	l/h	239	354	492
	Perda de carga	kPa	13	4,7	4,5
	Potência frio*	kW / Kcal/h	1,14 / 980	1,62 / 1393	2,34 / 2012
7° C*	Caudal de água	l/h	196	279	402
	Perda de carga	kPa	10,7	4,5	2,1
	Corrente máxima absorvida	A	12	14	18
ELECTRICIDADE	Potência máxima absorvida	W	17,2	19,8	26,5
	Pressão sonora com caudal de ar máximo	dB(A)	39,7	42,4	42,6
ACÚSTICA	Pressão sonora com caudal de ar mínimo	dB(A)	24,9	25,2	25,8
	Caudal de ar máximo	m <sup>3</sup> /h	320	430	540
AERÓLICA***	Caudal de ar a velocidade media	m <sup>3</sup> /h	250	340	410
	Caudal de ar mínimo	m <sup>3</sup> /h	140	230	310
	Conteúdo água bateria	L	0,54	0,74	0,93
HIDRÁULICA	Pressão máxima serviço	Bar	10	10	10

\* Norma UNI EN 1397

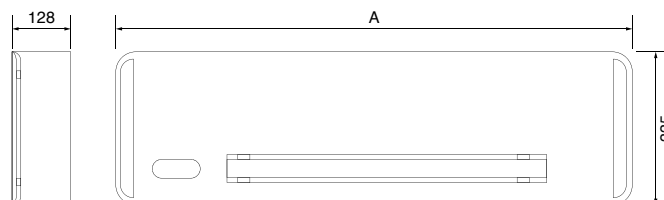
\*\* Temperatura de água de entrada na bateria 70°C, temperatura de saída da água 60°C, temperatura do ar ambiente 20°C

\*\*\* Pressão sonora medida numa câmara semianecóica de acordo com a ISO 7779

Não compatível com Cozytouch

## DIMENSÕES

	MAEVO AI 400	MAEVO AI 600	MAEVO AI 800
Cota A (mm)	902	1102	1302



Vista lateral

Vista frontal



O Maevo Ai inclui de série uma válvula de 3 vias motorizada. Para que seja mais fácil de instalar, rápido e económico.



Com apenas 128 mm de profundidade, Maevo Ai é a solução de arrefecimento por aerotermia mais discreta do mercado. Uma boa alternativa para projetos em que se dá prioridade à desobstrução das zonas baixas para permitir colocar móveis ou combinar com elementos decorativos. Além disso, a nova versão Ai inclui uma válvula de 3 vias motorizada de série.

#### DESIGN ELEGANTE

- Design limpo e elegante que lhe permite integrar-se em qualquer ambiente com a sua profundidade ultra-slim (128 mm), a mais reduzida do mercado
- Espaço interior para instalar válvulas de 2 ou 3 vias ocultas à vista

#### FÁCIL UTILIZAÇÃO

- O comando sem fios incluído de série permite a utilização básica do ventiloconvector mural

#### FLEXIBILIDADE DE INSTALAÇÃO

- Ligação hidráulica do lado direito por defeito\*
- Possibilidade de solicitar à fábrica com antecedência a ligação hidráulica do lado esquerdo

#### TECNOLOGIA SUSTENTÁVEL

- Compatível com a Alféa e as caldeiras Naema e Logic

#### CONFORTO

- Climatização a frio, calor e modo desumidificação. Ideal para combinar com pavimento refrescante

#### SILENCIOSO

- Baixo nível sonoro a temperatura de set: 18,8 dB(A)



# Acessórios de gestão e controlo Fancoils

## ACESSÓRIOS CONTROLO VENTILCONVECTORES

Designação	Código	Denominación	Código
CONTROLO MODULANTE	080687	ADAPTADOR 0-10 ANALOG	080692
CONTROLO 4 VELOCIDADES	080688	ADAPTADOR WEB SERVER	080693
ADAPTADOR DE PAREDE	080689	ADAPTADOR MODBUS-RTU	080694
CONTROLE PAREDE MODULANTE	080690	CABO DE ALTERAÇÃO LADO HIDRÁULICO	080695
ADAPTADOR TERMOSTATO	080691		

## ACESSÓRIOS CONTROLO PAREO AI

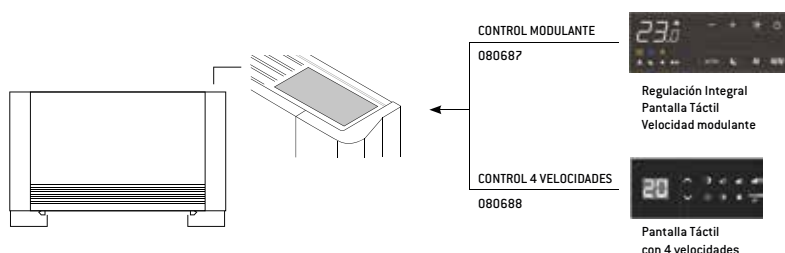
### CONTROLO MODULANTE

A opção do Controlo Modulante permite aproveitar ao máximo as possibilidades do motor do ventilador DC de regulação contínua obtendo a maior poupança com o mínimo nível sonoro.

### CONTROLO 4 VELOCIDADES

A opção do Controlo 4 velocidades permite seleccionar entre 4 velocidades do ventilador.

Ambos os controlos são de fácil utilização e instalação.

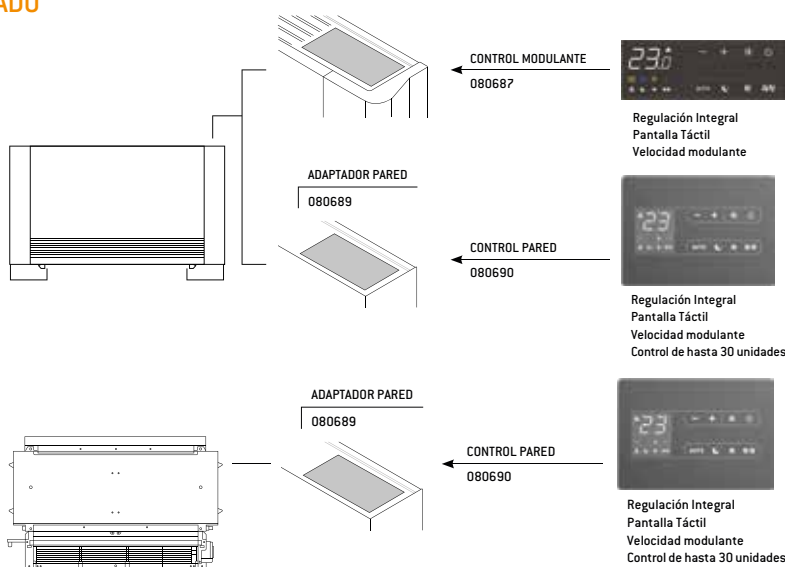


## ACESSÓRIOS CONTROLO PAREO AI E PAREO INTEGRADO

### CONTROLO E ADAPTADOR PAREDE

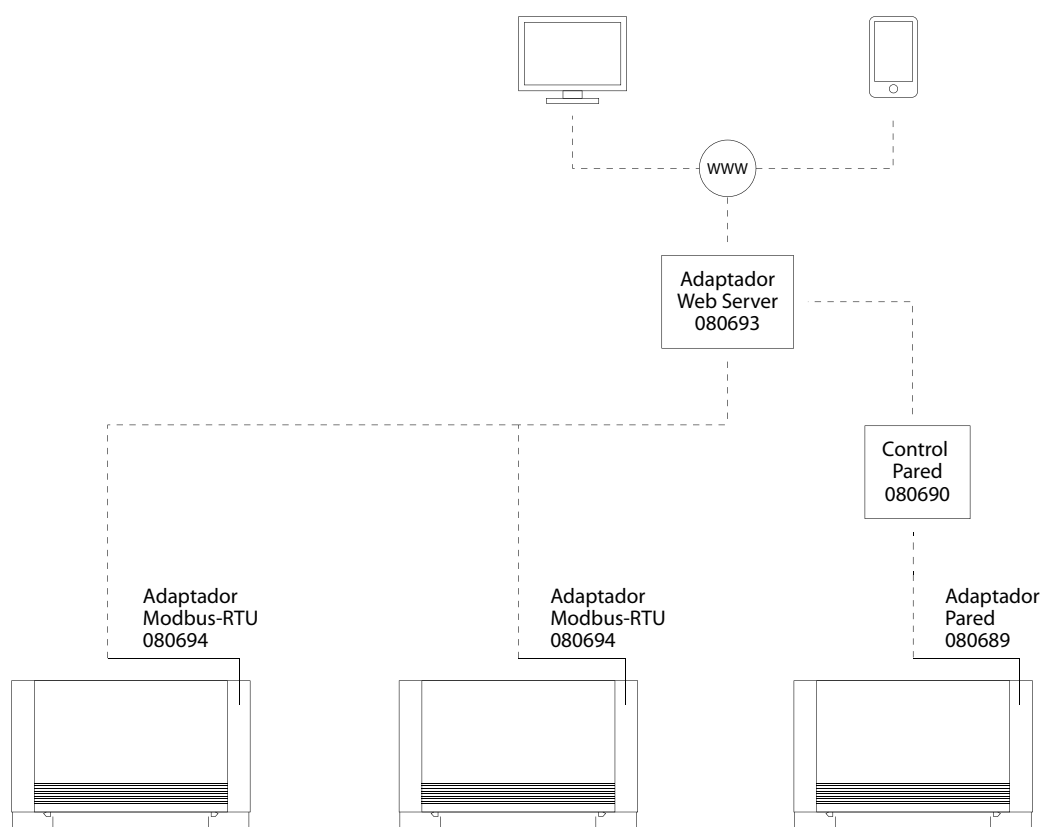
O Controlo de Parede é a opção perfeita para as unidades Pareo Integrada. Permite desfrutar da modulação e regulação integral do ventilador DC desde qualquer ponto da sala. O Control de Parede requer o Adaptador de Parede em cada fancoil.

Um único Controlo de Parede pode comandar até 30 fancoils ao mesmo tempo (Pareo, Pareo Integrada ou Maevo) desde que cada um deles tenha um Adaptador de Parede instalado.



---

## DIAGRAMA DE CONETIVIDADE VENTILCONVECTORES



---

## ADAPTABILIDADE A TODO O TIPO DE LÍNGUAS DE COMUNICAÇÃO

Os Adaptadores 0-10 Analog, Web Server e Modbus RTU permitem adaptar-se às necessidades domóticas das casas atuais.

---

# Acessórios

# Válvulas

## ACESSÓRIOS VÁLVULAS

---

Designação	Código
VÁLVULA 2V MOT PAREO	080713
VÁLVULA 3V MOT PAREO	080714
ADAPTADOR EUR-1/2"	080715
ADAPTADOR EUR-3/4"	080716
CONECTOR 90° EUR	080717
KIT DISTANCIADOR	080718
ADAPTADOR EUR-STD	080719
VÁLVULA 2V MOT MAEVO	080741
VÁLVULA 3V MOT MAEVO	080742

Consultar as medidas de cada acessório no manual correspondente.  
As válvulas podem ser pré-instaladas em fábrica sem custo adicional de montagem.

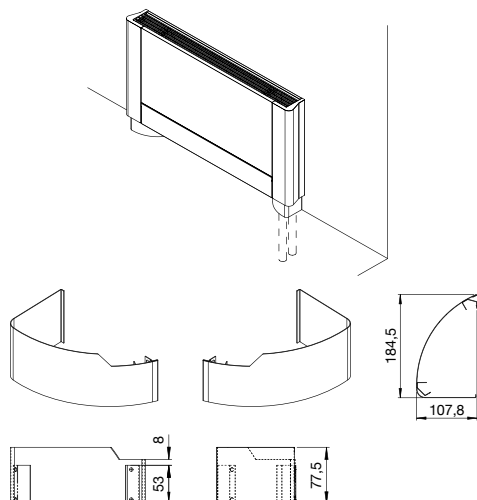
# Acessórios Pareo Ai e Pareo

## ACESSÓRIOS PAREO

Designação	200	400	600	800	1000
TAMPAS INFERIORES	080720	080720	080720	080720	080720
PÉS DE APOIO	082558	082558	082558	082558	082558
BANDEJA HORIZONTAL	080721	080722	080723	080724	080725
ESTERILIZADOR UVC	080726	080727	080728	080729	080730

## TAMPAS INFERIORES

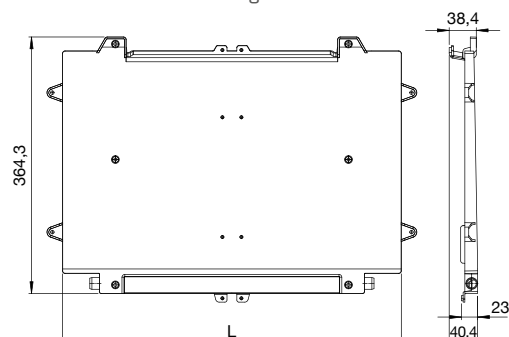
Embelezadores para tapar as tubagens hidráulicas inferiores com saída para o chão.



## BANDEJA HORIZONTAL

Bandeja de recolha de condensados para a instalação horizontal da Pareo ou Pareo Integrado. Acessório obrigatório em instalação horizontal trabalhando em modo frio.

Incluído em los modelos Pareo Integrado.

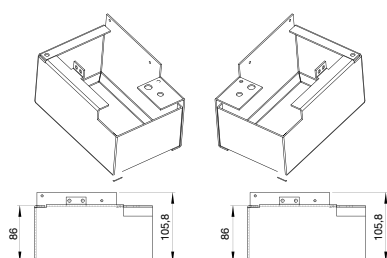


### MEDIDAS

Modelo	200	400	600	800	1000
COMPRIMENTO – L (mm)	481	681	881	1081	1281

## PÉS DE APOIO

Suportes de metal para suportar o Pareo quando se instala no centro de uma sala.



## ESTERILIZADOR UVC

Dispositivo de energia ultravioleta que é acoplado ao Pareo e / ou Pareo Integrado e remove poeira, vírus e bactérias da superfície tratada no ar condicionado. Acessório montável em fábrica sem custo adicional.



### MEDIDAS

Modelo	200	400	600	800	1000
COMPRIMENTO – L (mm)	275	475	675	875	1075

# Acessórios Pareo Integrado

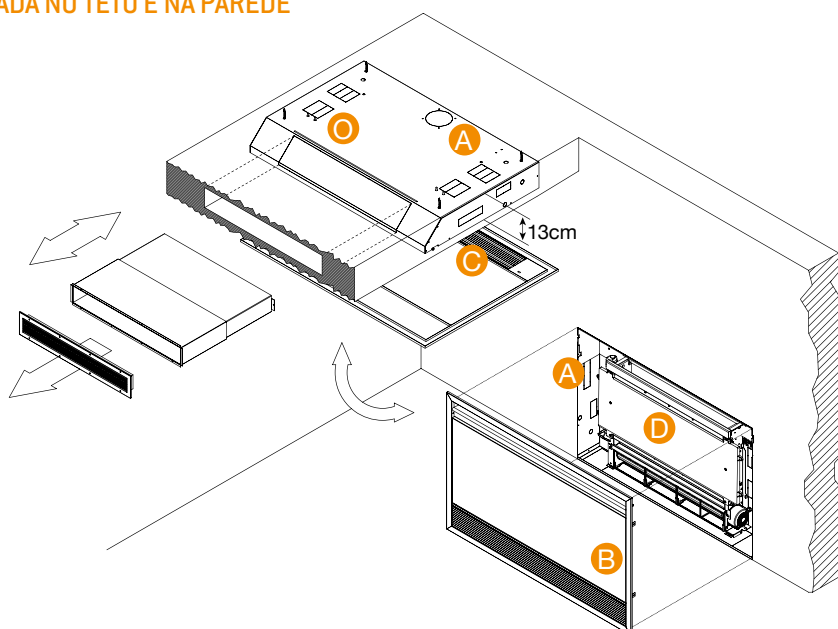
## ACESSÓRIOS PAREO INTEGRADO

Função	Designação	200	400	600	800	1000
PAREO INTEGRADO	ENTRADA DE AR 90°	081956	081957	081958	081959	081960
	CONDUTA EXTENSÍVEL	081961	081962	081963	081964	081965
	SAÍDA DE AR 90°	081966	081967	081968	081969	081970
	SAÍDA DE AR PAVIMENTO	081971	081972	081973	081974	081975
	ENTRADA DE AR PAVIMENTO	082528	082529	082530	082531	082532
	SAÍDA DE AR TECTO	082533	082534	082535	082536	082537
	ENTRADA DE AR TECTO	082538	082539	082540	082541	082542
	CAIXA PRÉ-INSTALAÇÃO GALVANIZADA	082543	082544	082545	082546	082547
	PAINEL DE PAREDE	082548	082549	082550	082551	082552
	PAINEL DE TECTO	082553	082554	082555	082556	082557
PAREO E PAREO INTEGRADO	BANDEJA HORIZONTAL	080721	080722	080723	080724	080725
	ESTERILIZADOR UVC	080726	080727	080728	080729	080730

## MEDIDAS

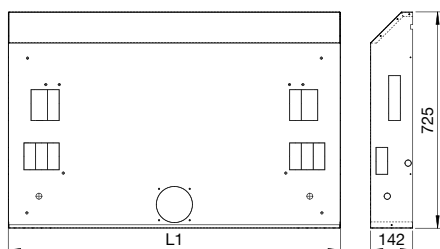
Comprimento (mm)	200	400	600	800	1000
L1	715	915	1115	1315	1515
L2	772	972	1172	1372	1572
L3	304	504	704	904	1104
L4	307,5	507,5	707,5	907,5	1107,5
L5	305	505	705	905	1105

## INSTALAÇÃO ENCASTRADA NO TETO E NA PAREDE



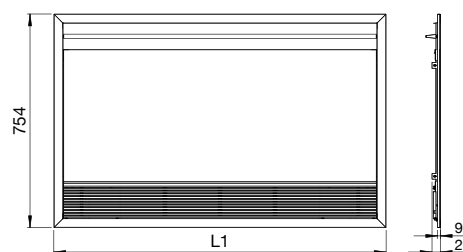
### A: CAIXA PRÉ-INSTALAÇÃO EM METAL

Carcasa de metal cincado para proteger Pareo Integrado en su instalación en falso techo (horizontal) o en tabique/pared (vertical).



### C: PAINEL TETO

Panel estético para instalaciones en falso techo (horizontal).



### B: PAINEL PAREDE

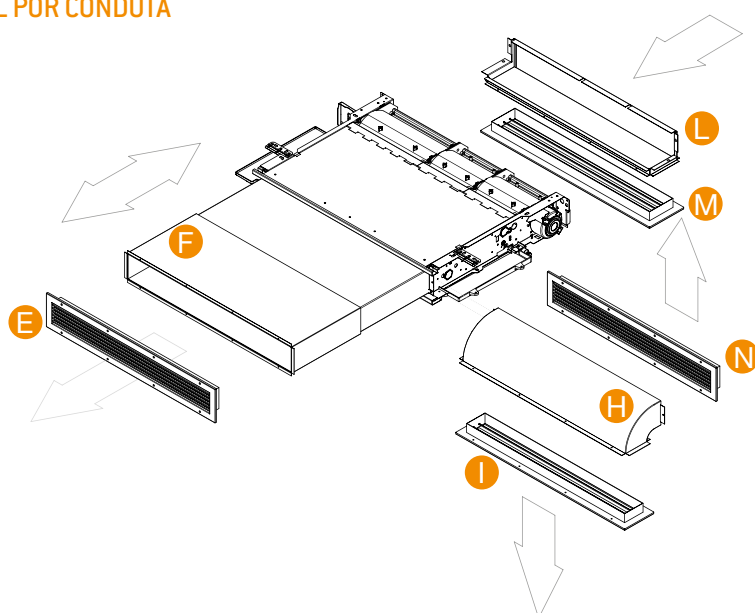
Panel estético para instalaciones en tabique/pared (vertical) con rejilla orientable (N). Mismas medidas que el Panel Techo.

### D: PAREO INTEGRADO INSTALADO EM POSIÇÃO VERTICAL

### O: PAREO INTEGRADO INSTALADO EM POSIÇÃO HORIZONTAL

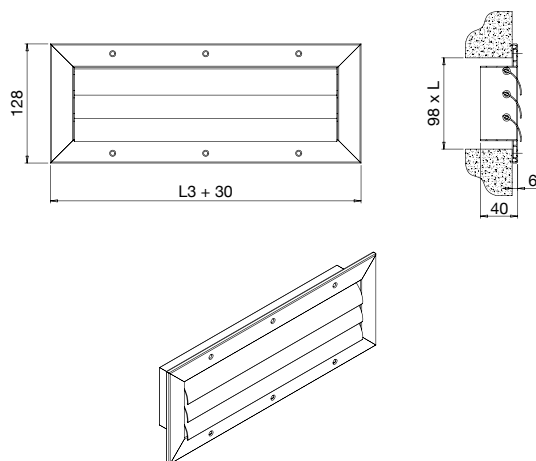
# Acessórios Pareo Integrado

## INSTALAÇÃO HORIZONTAL POR CONDOTA



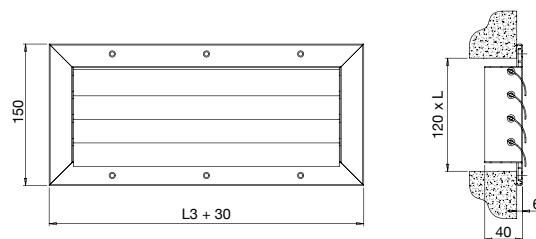
### E: SAÍDA AR TETO

Grelha de alumínio para saída do ar ao nível do teto (com lâminas curvadas).



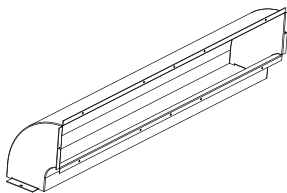
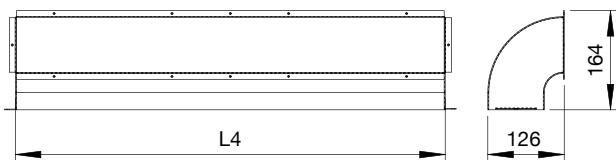
### M: ENTRADA AR TETO

Grelha de alumínio para entrada do ar ao nível do teto (com lâminas curvadas).



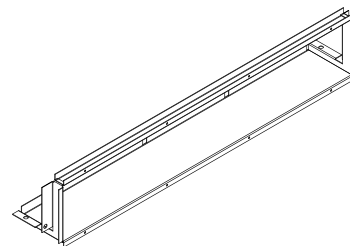
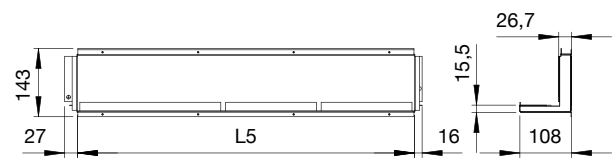
### H: SAÍDA AR 90°

Conduta a 90° para saída de ar inferior desde teto falso.



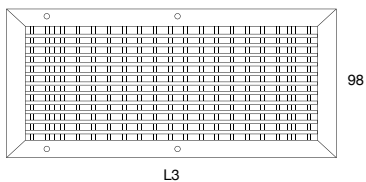
### L: ENTRADA AR 90°

Conduta para entrada de ar a 90°.



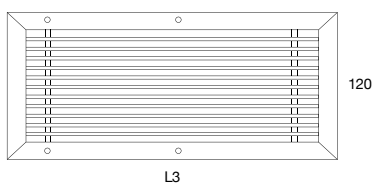
### I: SAÍDA AR CHÃO

Grelha de alumínio para saída do ar ao nível do chão.



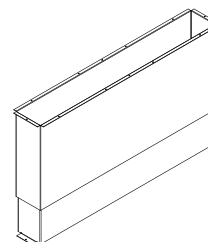
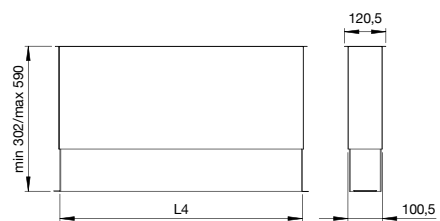
### N: ENTRADA AR CHÃO

Grelha de alumínio para entrada do ar ao nível do chão.



### F: CONDUTA EXTENSÍVEL

Conduta telescópica extensível de 31 a 59 cm para instalação em teto falso.









Aquecimento

—

Emissores  
elétricos

---

# Uma solução simples e eficaz

O Groupe Atlantic, fiel ao seu compromisso constante de proporcionar o maior conforto térmico ao utilizador, apresenta uma gama de aquecimento de tecnologia seca pensada para garantir calor imediato e duradouro da forma mais eficiente possível.

A qualidade destes produtos deve-se à inovação contínua e à aplicação de tecnologias desenvolvidas sempre ao serviço do conforto.



## SENSOR DE PRESENÇA

Os emissores equipados com esta tecnologia conseguem detetar a presença ou ausência de pessoas e, conseqüentemente, ajustar automaticamente o nível de aquecimento para otimizar o nível de conforto da divisão, garantindo, por seu lado, a maior poupança.



## ASP

Sistema anti-sujidade exclusivo da Thermor. Graças a este sistema patenteado, desenvolvido para assegurar uma emissão ideal de calor, esta tecnologia previne o surgimento de qualquer tipo de sujidade nas paredes e nas áreas próximas do equipamento, garantindo um aspecto excelente a todo o momento.



## PILOT INTEL

Graças a esta tecnologia, o emissor memoriza o estilo de vida e aprende as características térmicas da divisão em que está instalado. Desta forma, é possível antecipar e adaptar o nível de aquecimento do dispositivo, o que garante o conforto desejado, quando o utilizador estiver presente, e realizar poupanças relevantes, quando estiver ausente.



## TERMOSTATO DIGITAL

Graças à tecnologia incorporada nos termostatos digitais, a temperatura e as condições da habitação podem ser ajustadas de forma simples, para obter o maior conforto.



## COZYTOUCH

Pode gerir o conforto de sua casa a partir de qualquer lugar, graças à nova aplicação da Atlantic, associada à Cozytouch Bridge. Com a Cozytouch poderá controlar as necessidades de aquecimento e água quente através do seu smartphone ou Tablet, esteja onde estiver.

---

## A TECNOLOGIA DE AQUECIMENTO ELÉTRICO AO SERVIÇO DO MAIOR CONFORTO

O Grupo Atlantic oferece-lhe a possibilidade de projetar uma instalação dimensionada de forma precisa, ou seja, a potência apropriada para cada divisão, em função da zona climática onde se encontra a habitação, para lhe garantir a maior eficiência energética.

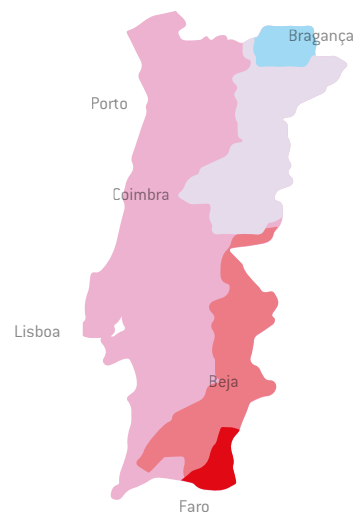
Estes cálculos são indicativos e não contratuais, sendo estimados para habitação em centros urbanos com um pé-direito de 2,4 m. Um estudo térmico conduzido pelo nosso departamento de engenharia, incluindo as especificações de cada projeto, irá determinar a seleção final ideal dos aparelhos.

---

### COMO ESCOLHER A POTÊNCIA DOS SEUS EMISSORES?

COEFICIENTE TÉRMICO DA SUA HABITAÇÃO ( $W/m^2$ )

ZONA	Habitações SEM isolamento térmico		Habitações COM isolamento térmico	
	NORTE	SUL	NORTE	SUL
I ●	36	34	32	28
II ●	38	36	34	30
III ●	40	38	36	32
IV ●	42	40	38	34
V ●	44	42	40	36



# Calissia

Máxima eficiência. Tecnologia inovadora com todas as garantias.



## CARACTERÍSTICAS TÉCNICAS

	Código	Potência (W)	Largura (mm)	Altura (mm)	Profundidade (mm)	Peso (Kg)
CALISSIA H 1000 W	529810	1000	603	620	140	16
CALISSIA H 1500 W	529815	1500	899	620	140	23
CALISSIA H 2000 W	529820	2000	1121	620	140	30

### CONFORTO DURADOURO

O seu corpo em ferro fundido permite prolongar a sensação de conforto.

Calor imediato, agradável e homogêneo graças à sua tecnologia inovadora.

### CONETIVIDADE DE ULTIMA GERAÇÃO

O sistema Cozytouch permite o controlo remoto do seu equipamento desde qualquer lugar, permitindo assim que se adapte ao seu ritmo de vida.

### DESENHO ELEGANTE E EXCLUSIVO

Fabricado em França, o seu desenho elegante e exclusivo permite adaptar-se a qualquer espaço e integrar-se em todos os ambientes.

### CONTROLO DIGITAL



Dispõe de um interface digital para visualizar a temperatura e gerir o controlo do emissor através de um sistema de programação fácil e intuitivo.

## CONTROLO À DISTÂNCIA COM COZYTOUCH



Mais informação na pág. 13



**Calissia é o novo emissor térmico de tecnologia seca que garante uma poupança energética de até 30%, uma excelente troca térmica e um acesso remoto por smartphone ou tablet, comodamente e desde qualquer lugar num só produto.**

#### TECNOLOGIA

- Dispõe de corpo de aquecimento em ferro fundido que garante a máxima difusão de calor
- Regulação e gestão através de smartphone ou tablet

#### POUPANÇA ENERGÉTICA

- Termostato digital programável, comodo e fácil de usar
- Até 30% de poupança energética graças às suas funções de programação
- Tecnologia de janela aberta que suspende o funcionamento da programação enquanto se renova o ar da habitação

#### GARANTIA

- 2 anos de garantia total

#### CONFORTO

- Emissão de calor imediato, agradável, e homogêneo que proporciona um conforto ótimo

#### FACILIDADE DE INSTALAÇÃO

- A sua estrutura e desenho permitem uma rápida e fácil instalação em qualquer lugar
- Desenho elegante e exclusivo que se adapta à estética de qualquer lugar da casa
- Compatível com a aplicação Cozytouch

# F127

Uma solução universal com todas as garantias.

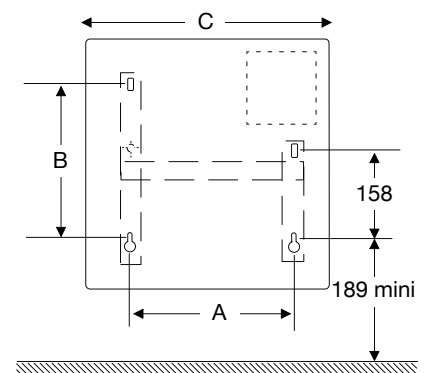
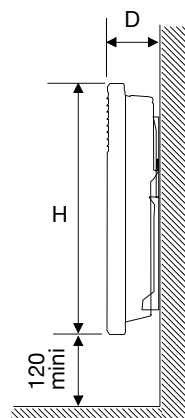


## CARACTERÍSTICAS TÉCNICAS

	Código	Potência (W)	Cota A (mm)	Cota B (mm)	Cota C (mm)	Cota H (mm)	Cota D (mm)	Peso (Kg)
F127 500 W	500101	500	121	256	370	451	102	3,8
F127 1000 W	500103	1000	195	256	447	451	102	4,2
F127 1500 W	500104	1500	343	256	590	451	102	5,5
F127 2000 W	500105	2000	491	256	740	451	102	6,8

## DESCRIÇÃO

- |                                   |                         |
|-----------------------------------|-------------------------|
| 1. Termóstato numérico            | 4. Frente               |
| 2. Alhetas difusoras              | 5. Resistência blindada |
| 3. Limitador térmico de segurança | 6. Sensor               |





NOVO



F127 é a solução ideal para desfrutar do conforto e qualidade Thermor sem complicações. Assim, simples.



**Desenhado para proporcionar um calor rápido e silencioso, o convetor F127 é a escolha mais adequada pela sua ótima relação qualidade preço, sem renunciar à qualidade, ao desenho e à garantia de conforto.**

#### TECNOLOGIA

- Desenho ultraplano (8 cm de profundidade) com alhetas difusoras para uma melhor dispersão do calor no local

#### POUPANÇA ENERGÉTICA

- Dispõe de posição anti-gelo que permite uma elevada poupança energética durante ausências prolongadas
- Programador semanal 24h/7d

#### GARANTIA

- 2 anos de garantia total

#### CONFORTO

- Emissão de calor rápido e silencioso que proporciona um conforto ótimo
- Ausência total de ruído durante o funcionamento, sendo a solução perfeita para qualquer lugar

#### FACILIDADE DE INSTALAÇÃO

- A sua estrutura e desenho permitem uma rápida e fácil instalação em qualquer lugar



ATENÇÃO AO CLIENTE





# Serviços

---

# Aconselhamento profissional

Na Thermor pomos à sua disposição uma equipa de profissionais para dar resposta às suas necessidades antes, durante e depois da aquisição de qualquer equipamento. Temos ao seu serviço:

---

## SERVICIO DE APOIO COMERCIAL 211 212 085\*

\* Custo chamada local.

Se deseja efetuar um pedido, saber os prazos de entrega ou obter uma entrega à medida das suas necessidades, indique a sua zona e será atendido pessoalmente pelo seu gestor.

### HORARIO

Segunda a Quinta    Das 09:00 às 13:00 h  
e das 15:00 às 18:00 h

Sexta                    Das 09:00 às 13:00 h

---

## SERVIÇO DE ENGENHARIA

[ingenieria@groupe-atlantic.com](mailto:ingenieria@groupe-atlantic.com)

O departamento de engenharia da Thermor irá aconselhá-lo antes de adquirir um equipamento térmico, para que faça a melhor escolha, em função das suas necessidades.

---

## SERVIÇO PÓS-VENDA 808 202 867\*

\* Custo chamada local.

Quando tiver adquirido o equipamento Thermor que melhor se adapte às suas necessidades, pomos à sua disposição os serviços do departamento pós-venda que ajudará a que a sua instalação tenha um funcionamento ótimo.



---

# Serviço de engenharia

De acordo com as necessidades térmicas da sua instalação ou projeto, o nosso departamento de engenharia está à sua disposição (sem custos adicionais) para lhe propor a solução que melhor se adapte às suas necessidades, bem como prestar todo o aconselhamento que precise.

Contamos com pessoal altamente qualificado e com as ferramentas informáticas mais avançadas para lhe oferecer soluções tanto em energia solar térmica, como em equipamentos aerotérmicos.



---

# Serviço de engenharia

---

## AEROTERMIA

### PROGRAMA PROJIPAC

Um estudo exclusivo para instalações de aerotermia, a energia do futuro para a casa.

Graças ao programa de cálculo para equipamentos aerotérmicos PROJIPAC, desenvolvido pelo Groupe Atlantic, oferecemos-lhe informação detalhada sobre:

- O equipamento necessário para a sua instalação ou projeto, com as respetivas características técnicas.
- Uma comparação da despesa energética entre as diferentes fontes de energia para a casa.
- Uma estimativa da quantidade de energia gratuita (renovável) que podemos recuperar do ar e transmitir à instalação.
- Uma oferta detalhada dos equipamentos propostos.

---

## ENERGÍA SOLAR

### TÉRMICA E AQS

Em estudos de energia solar térmica e AQS; com base nos regulamentos de edificação:

- Esquema completo da instalação.
- Simulação das necessidades anuais de exposição solar.
- Solução Atlantic para estudos de projetos de energia solar térmica: com a regulação 2D, medimos a potência recuperada.

Se desejar receber um estudo personalizado, preencha o formulário seguinte e envie para:

[ingenieria@groupe-atlantic.com](mailto:ingenieria@groupe-atlantic.com)

## PEDIDO PARA ESTUDO DE PROJETO

### DADOS DE CONTACTO

EMPRESA \_\_\_\_\_

Nº CONTRIBUINTE \_\_\_\_\_

ENDEREÇO \_\_\_\_\_

LOCALIDADE \_\_\_\_\_

PESSOA DE CONTACTO \_\_\_\_\_

E-MAIL \_\_\_\_\_

TELEFONE \_\_\_\_\_

FAX \_\_\_\_\_

### DADOS GERAIS DO PROJETO

TIPO DE PROJETO  BOMBA DE CALOR AQUECIMENTO AR/ÁGUA

SOLAR  BOMBA DE CALOR AQS  BOMBA DE CALOR PISCINA

MUNICÍPIO \_\_\_\_\_

LOCALIDADE \_\_\_\_\_

TIPO DE IMÓVEL (EX. APARTAMENTO, MORADIA) \_\_\_\_\_

Nº DE ANDARES \_\_\_\_\_

Nº DE QUARTOS \_\_\_\_\_

Nº DE VIVENDAS GERMINADAS \_\_\_\_\_

OBSERVAÇÕES \_\_\_\_\_

\_\_\_\_\_

\_\_\_\_\_

\_\_\_\_\_

### PREENCHER APENAS SE FOR UM PROJETO DE BOMBA DE CALOR AR/ÁGUA:

TEMPERATURA MINIMA (°C) DO MUNICÍPIO \_\_\_\_\_

TEMPERATURA MINIMA (°C) DA LOCALIDADE \_\_\_\_\_

ALTITUDE EM METROS \_\_\_\_\_

TEMPERATURA DE CONFORTO DESEJADA (°C) \_\_\_\_\_

SUPERFÍCIE A AQUECER (M<sup>2</sup>) \_\_\_\_\_

ALTITUDE EM METROS (PÉ DIREITO) \_\_\_\_\_

SISTEMA DE AQUECIMENTO \_\_\_\_\_

DESIGNAÇÃO ALFÉA PRETENDIDA \_\_\_\_\_

NÚMERO DE PESSOAS \_\_\_\_\_

ANO DE CONSTRUÇÃO DO IMÓVEL \_\_\_\_\_

ARREFECIMENTO  SIM  NÃO

AQS  SIM  NÃO

ALIMENTAÇÃO ELÉTRICA  230 V  240 V

NÚMERO DE CIRCUITOS DE AQUECIMENTO \_\_\_\_\_

APOIO DE CALDEIRA EXISTENTE  SIM  NÃO

### PREENCHER APENAS SE FOR UM PROJETO DE ENERGIA TÉRMICA SOLAR:

INSTALAÇÃO  CENTRALIZADA  INDEPENDENTE

TIPO DE APOIO  TERMO ELÉTRICO  CALDEIRA DE GÁS  OUTRO

TIPO DE TELHADO  PLANO  INCLINADO

APOIO PISCINA  SIM  NÃO

*Em conformidade com o estabelecido na Lei Orgânica 15/1999, de 13 de dezembro, de Proteção de Dados Pessoais, informamos que todos os dados que nos facultar mediante formulários de contacto, contratos, etc. serão incluídos no ficheiro automatizado de Clientes e serão tratados com a máxima confidencialidade para o uso específico de facultar informação comercial sobre a nossa atividade, assim como para lhe enviar, por qualquer meio, incluindo o correio eletrónico, SMS, MMS, meios eletrónicos equivalentes, fax ou chamadas telefónicas, ofertas de produtos e serviços relacionados com a nossa atividade que possam ser do seu interesse. Os clientes da Atlantic Ibérica S.A.U. poderão, a qualquer momento, exercer os direitos de acesso, retificação, cancelamento e oposição, comunicando-o por correio eletrónico para [serviciosgenerales@groupe-atlantic.com](mailto:serviciosgenerales@groupe-atlantic.com).*



---

# Serviço Pós-venda

## Aeroterminia

Depois de proporcionar o material adequado às suas necessidades, a Thermor continua a acompanhar a instalação dos equipamentos para um funcionamento ótimo.

A Thermor apoia-o através dos serviços de pós-venda desenvolvidos para cada produto. Dispomos aproximadamente de 25 serviços técnicos que cobrem Portugal (Continente e as Ilhas).

---

### CONDIÇÕES DE ARRANQUE E ACONSELHAMENTO DE PRODUTOS

---

#### ARRANQUE

O arranque compreende a verificação das ligações elétricas e os parâmetros de regulação, de acordo com o tipo de instalação e os acessórios instalados, assim como a explicação do funcionamento e manuseamento pelo utilizador. Condições mínimas para a realização:

- Unidade interior e unidade exterior instaladas no seu sítio definitivo.
- Instalação elétrica completa, incluindo todos os acessórios fornecidos.
- Instalação de refrigeração completamente terminada, tendo sido verificada que ficou estanque.
- Instalação hidráulica completamente terminada, tendo sido verificada que ficou estanque.

A Thermor oferece-lhe este serviço de forma gratuita, pela aquisição da sua bomba de calor ar/água Alféa e Áurea.

---

### ACONSELHAMENTO IN SITU

Entende-se por apoio in situ as explicações e recomendações dadas no local de instalação dos nossos equipamentos, com o objetivo de que sejam corretamente instalados e garantam o maior rendimento possível. Para o aconselhamento é indispensável que todos os equipamentos estejam na instalação.

---

### SERVIÇO COMPLEMENTAR DA INSTALAÇÃO

O serviço complementar da instalação compreende, para além do descrito no ponto ARRANQUE, a ligação dos tubos de refrigeração, o vácuo da instalação de refrigeração e carga complementar de gás, caso necessário.

Condições mínimas para a realização:

- Unidade interior e unidade exterior instaladas no seu local definitivo.
- Instalação elétrica completa, incluindo todos os acessórios fornecidos.
- Instalação hidráulica completamente terminada, tendo sido verificada que ficou estanque.
- Tubos de refrigeração isolados e instalados, mas sem ligar aos equipamentos.

---

### TABELA PREÇOS ARRANQUE ALFÉA + AÉROMAX (AEROPACK) OU INTERACUMULADOR

Arranque simples .....	275 €
(Incluído no preço do Pack)	
Arranque completo .....	365 €
Arranque completo Alféa + Aéromax Split 2 .....	520 €
Arranque simples Alféa + interacumulador AQS .....	275 €
(Incluído no preço)	
Arranque completo Alféa + interacumulador AQS .....	350 €

---

### TABELA PREÇOS ARC 2.0

Licença anual ARC 2.0 (900596) .....	60 €/ano
--------------------------------------	----------

Licença de uso anual para acesso à telegestão através da Cloud Thermor 60 €/ano ou 5 €/mês.

O primeiro ano de uso está incluído na compra da ARC 2.0 e começa a contar desde a data de arranque da Bomba de Calor realizado pelo Serviço Técnico Thermor. A faturação do serviço Cloud Thermor será realizada no mês de Janeiro do ano seguinte ao da compra do equipamento. (Exemplo: Equipamento com arranque a 31 de Outubro de 2019 tem licença de uso até dia 31 de Outubro de 2020 e em Janeiro de 2020 será faturado o que resta desse ano, ou seja, Novembro e Dezembro 2020, pelo que se cobrará 2 meses \*5 € = 10 €).

Configuração ARC 2.0 (900597) .....	200 €
-------------------------------------	-------

Serviço de desenho do esquema hidráulico da instalação com inclusão até 30 pontos de medição, previamente acordados com o cliente, para ver de forma gráfica a instalação com os pontos de interesse (temperaturas, funcionamento, acesso rápido à curva de aquecimento) assim como a configuração da conta de e-mail para notificações e alertas ao pessoal da manutenção e dados de acesso proporcionados pelo cliente. Não se incluem modificações sobre dados já acordados nem novos dados acrescentados. Para poder usufruir do serviço, o ARC deve estar previamente operacional (acesso à rede, conectado ao BUS de comunicação e alimentado eletricamente, etc.).

---

### TABELA PREÇOS ARRANQUE AÉROMAX

Arranque simples Aéromax VS/VM .....	95 €
Arranque completo Aéromax (modelo Split 2) .....	255 €

---

### TABELA PREÇOS ARRANQUE ALFÉA

Arranque simples Alféa/Áurea M .....	180 €
(Incluível no preço da Bomba de Calor)	
Arranque completo .....	315 €
Aconselhamento in situ .....	180 €
Ano adicional de garantia .....	205 €

Para a contratação da extensão de garantia de 1 ano é obrigatório que o arranque simples tenha sido previamente realizado pelo Serviço Técnico Thermor. A extensão de garantia deve ser solicitada no prazo máximo de 6 meses após a data do arranque simples.

A compra do Arranque completo já inclui a ampliação da garantia para 3 anos no total. Não inclui a carga adicional de gás refrigerante.

Estes trabalhos serão realizados para os kits fornecidos pela Atlantic Ibérica. No caso de existirem equipamentos de outros fornecedores, serão estes os responsáveis pela sua parametrização e funcionamento.

# Serviço Pós-venda Solar

## CONDIÇÕES DE ARRANQUE E ACONSELHAMENTO DE PRODUTOS

### ARRANQUE

Entende-se por arranque a verificação da correta instalação pelo controlo de vários pontos, a afinação dos parâmetros necessários ao seu funcionamento e a confirmação do correto funcionamento.

Condições mínimas para a realização:

- Permitido o acesso aos painéis.
- Instalação completamente terminada tendo sido verificado que ficou estanque.
- Efectuada a limpeza da instalação.
- Circuito solar sem líquido.
- Sistema de enchimento preparado e a postos para encher o circuito solar. O enchimento do circuito solar deve ser realizado pelo instalador, na presença do nosso serviço técnico.

### ACONSELHAMENTO IN SITU

Entende-se por aconselhamento in situ as explicações e recomendações dadas no local de instalação dos nossos equipamentos, com o objetivo de que sejam corretamente instalados e garantam o maior rendimento possível. Para a realização do aconselhamento é indispensável que todos os equipamentos estejam na instalação.

A Thermor oferece-lhe este serviço de forma gratuita pela aquisição do seu primeiro Biopack, ou sistema solar.

Os serviços necessários deverão ser solicitados ao Departamento Pós-venda Thermor, com 7 dias de antecedência à data requerida, através de:



T. 808 202 867  
satpt@groupe-atlantic.com

## TRABALHOS A REALIZAR NO ARRANQUE

- Verificação da correta instalação dos diversos componentes.
- Confirmação da correta pressão do vaso de expansão.
- Verificação das ligações elétricas da regulação.
- Afinação dos parâmetros da regulação.
- Verificação do correto enchimento e limpeza da instalação.
- Confirmação do ponto de proteção do propilenoglicol.
- Afinação do caudal do grupo hidráulico.
- Confirmação do correto funcionamento.

## TAXAS INSTALAÇÕES COLECTIVAS

### ARRANQUE

Até 20 m <sup>2</sup> .....	205 €
Até 50 m <sup>2</sup> .....	280 €
Mais de 50 m <sup>2</sup> .....	390 €
Aconselhamento in situ instalações colectivas .....	180 €

### TAXAS BIOPACK

Arranque .....	150 €
Aconselhamento in situ .....	95 €

Estes trabalhos serão realizados para os componentes fornecidos pela Atlantic Ibérica. No caso do componentes de outros fornecedores serão estes os responsáveis pela sua correcta afinação e funcionamento.

---

# Serviço Pós-venda Caldeiras

---

## CONDIÇÕES DE ARRANQUE E ACONSELHAMENTO DE PRODUTOS

---

### ARRANQUE

Entende-se por arranque a colocação em funcionamento da caldeira e a verificação do correto funcionamento da mesma. O arranque é necessário para a ativação da garantia do equipamento e deve ser realizada por um Serviço Técnico Autorizado pelo Groupe Atlantic.

Condições mínimas para a realização:

- A instalação deve ter abastecimento de gás, água e ligação à rede elétrica.
- A instalação deve estar completamente terminada e a sua estanqueidade comprovada.
- O arranque não inclui, em nenhum caso, qualquer tipo de intervenção na instalação hidráulica, elétrica ou na evacuação de fumos.
- A Thermor oferece-lhe este serviço de forma gratuita na aquisição da sua caldeira de condensação Naema e Logic.

---

## TRABALHOS A REALIZAR NO ARRANQUE

- Verificação da correta instalação da caldeira.
- Colocação em funcionamento da caldeira e verificação do correto funcionamento da mesma.
- Análise da combustão.
- Assessoria ao utilizador relativamente ao correto funcionamento da caldeira.
- Ativação da garantia.

---

## TAXAS

Naema .....	40€
	(agora incluído)
Logic .....	40€
	(agora incluído)

O arranque é gratuito dentro do território peninsular de Portugal.



T. 808 202 867  
satpt@groupe-atlantic.com

---

# Condições de venda

Recomenda-se a verificação da mercadoria com as referências da guia de transporte. Em caso de não conformidade, avise no prazo máximo de 24 horas. Não serão admitidas reclamações de transporte para além desse prazo.

---

## TARIFAS DE TRANSPORTE

Encomendas inferiores a 12 unidades  
ou 1400 € de compra: 40 €

Encomendas superiores a 12 unidades  
ou 1400 € de compra: portes incluídos

\*Todas as mercadorias têm seguro de transporte.



TABELA QUANTIDADE DE TERMOS, ESQUENTADORES E ACUMULADORES POR PALETE

CAPACIDADE (L)		11	14	15	15 SLIM	30	30 SLIM	50	50 SLIM	75/80	80 SLIM	100	100 SLIM	150	200	300	500
ELLITE	ONIX CONNECT	MULTIPOSIÇÃO					24		12		12		10				
	SQUARE C. CONNECT	VERTICAL MURAL								8		9		4			
	DURALIS	VERTICAL MURAL								8		8		4	4		
	TOP SEALED	DE CHÃO		12	8												
GZT 500	DE CHÃO																1
PREMIUM	RISTRETTO O'PRO	VERTICAL MURAL				31	27	18									
	COMPACT	VERTICAL MURAL			24		24										
	CERAMICS	VERTICAL MURAL						18	18	12	12	6	12		4	4	
	SQUARE CERAMICS	VERTICAL MURAL					22		18							4	4
IAV/IAM	DE CHÃO								8		8		4				
IAC	DE CHÃO															4	
IAC/S	DE CHÃO														1	1	1
CONCEPT	CONCEPT N4	VERTICAL MURAL			36	24		18		12		12		4	4		
		HORIZONTAL MURAL						18		12		12		4	4		

TABELA QUANTIDADE DE CALDEIRAS POR PALETE

POTÊNCIA (kW)		20	24/25	30	35
PREMIUM	NAEMA	AI MICRO		6	6
		DUO			1
		AI SOLO	6		
CONCEPT	LOGIC		12	12	

---

# Condições de Garantia

Todos os equipamentos Thermor de utilização doméstica têm 2 anos de garantia na qual se inclui a mão de obra e as deslocações do serviço técnico (quando aplicável) a partir do momento da compra do equipamento (data da fatura, ou, caso não tenha, data de fabrico + 6 meses). Nos equipamentos com 5 anos de garantia, a mão de obra e as respectivas deslocações só estão incluídas nos 2 primeiros anos.

Os direitos e deveres dos consumidores em geral, têm consagrado no Artigo 60º da Constituição da Republica Portuguesa e no Decreto de Lei de Defesa do Consumidor nº 67/2003.

---

## TRANSPORTE

A mercadoria inclui seguro de transporte.

- Recomenda-se a verificação da mercadoria para detetar qualquer anomalia na guia de transporte, caso seja necessário.
- As referidas reclamações deverão ser comunicadas à central da Atlantic Ibérica num prazo máximo de 24 horas. Não serão admitidas reclamações de transporte para além desse prazo.
- Não serão admitidas quaisquer devoluções de mercadoria sem que esta tenha sido previamente autorizada pelo departamento comercial.

---

## SUBSTITUIÇÕES

Proceder-se-á à substituição de um equipamento quando:

- Sempre que a reparação não seja possível por motivos técnicos.
- Sempre que por motivos de qualidade seja recomendável.
- Sempre que o serviço técnico da Thermor entenda que a substituição é melhor que a reparação.
- A instalação do equipamento tenha sido feita segundo as indicações do manual de instalação.
- A garantia do equipamento substituído será a data da fatura do equipamento inicial.

---

# Condições de Reciclagem

A gestão de Resíduos de Equipamentos Eletrônicos e Elétricos (REEE), exige da Thermor o compromisso de desenvolver e produzir equipamentos cada vez mais eficientes e com o menor impacto possível para o meio ambiente.

A Thermor, no cumprimento das suas obrigações conforme o exigido pela Legislação, está associada ao sistema de gestão coletiva de responsabilidade ampliada do equipamento, Fundação sem Fins Lucrativos.

No caso de que se efetuem alterações à Legislação, a Thermor irá se adaptar à Legislação vigente em cada momento.



Thermor 

SERVIÇO PÓS-VENDA  
808 202 867

Edifício Mar Vermelho  
Avda. D. João II, lote 1.06.2.5B – 4º piso  
1990 – 095 Lisboa  
Telf. 211 212 085

[satptpro@groupe-atlantic.com](mailto:satptpro@groupe-atlantic.com)  
[www.thermor.pt](http://www.thermor.pt)