

## BIOMASSA

### CALDEIRAS MISTAS • SOLIUS COMBIMAX

#### CALDEIRA MISTA LENHA-PELLET

Desenho exclusivo permite efetuar a combustão de lenha e de pellets

#### TRANSIÇÃO AUTOMÁTICA LENHA-PELLET

Quando a carga de lenha termina, é automaticamente ativada a carga e acendimento de pellets, que asseguram o aquecimento pretendido, mesmo após terminar a lenha.

#### MODULAÇÃO AUTOMÁTICA PRECISA E ALARGADA

o controlador automático digital incorporado permite um ajuste fino e estável da combustão e uma alargada gama de modulação de 40 a 100%.

#### CONSTRUÇÃO ROBUSTA EM AÇO

#### PREPARADO PARA FUNCIONAR EM VASO FECHADO

incorpora uma serpentina de segurança térmica para a dissipação da energia em excesso.

#### EXCELENTE RENDIMENTO PELO PROCESSO DE GASEIFICAÇÃO

máxima economia e ótimo aproveitamento da energia contida na madeira. O melhor indicador de uma efectiva gaseificação da lenha é a ausência de fumo à saída da chaminé.

#### ELEVADA CAPACIDADE DE CARGA DE LENHA PARA AUTONOMIA ALARGADA

#### CONTROLADOR ELECTRÓNICO DIGITAL

- Regulação, controlo e visualização da temperatura desejada na caldeira
- Controlo da temperatura de impulsão (60° a 85 °C)
- Controlo da temperatura mínima de funcionamento da bomba circuladora
- Controlo automático do funcionamento do ventilador e respectivo arranque suave
- Controlo automático da potência de funcionamento da caldeira
- Encerramento automático após consumo total da lenha
- Bloqueio do ventilador durante o carregamento de lenha
- Protecção antigelo e contra o sobreaquecimento da caldeira
- Compatibilidade com termóstato de ambiente remoto
- Sistema automático de antibloqueio da bomba circuladora



Modelo		25 kW	40 kW
<b>DADOS TÉCNICOS</b>	Potência nominal pellets/lenha (kW)	18/24	26/36
	Potência máxima pellets/lenha (kW)	18/24	28/38
	Potência mínima pellets/lenha (kW)	1,8/8	6/15
	Rendimento pellets nominal/mínima (%)	91,87/90,39	92,83/91,74
	Rendimento lenha nominal/mínima (%)	91,57/90,95	91,41/90,10
	Classe Rendimento EN303-5	5	5
	Consumo pellets à potência nominal (kg/h)	4,5	5,5
	Consumo lenha à potência nominal (kg/h)	6,3	9,5
	Humidade máxima lenha (%)	20	20
	Dimensões porta câmara combustão altura x largura (mm)	255 x 435	255 x 435
	Comprimento máximo lenha (mm)	520	520
	Capacidade câmara combustão (litros)	105	160
	Capacidade do silo de pellets (kg)	165	225
	Autonomia de combustão à potência nominal pellets/lenha (h)	35/6	40/4,2
	Pressão máxima (bar)	3	3
	Tiragem mínima da chaminé (mbar)	0,15 - 0,20	0,15 - 0,25
	Temperatura nominal de fumos pellets/lenha (°C)	160/210	165/260
	Temperatura mínima de fumos pellets/lenha (°C)	90/105	100/105
	Diâmetro saída fumos (mm)	Ø160	Ø200
	Ligações hidráulicas aquecimento	2"	2"
Ligações hidráulicas serpentina segurança	¾"	¾"	
Volume de água na caldeira (litros)	75	105	
Peso (kg)	480	520	

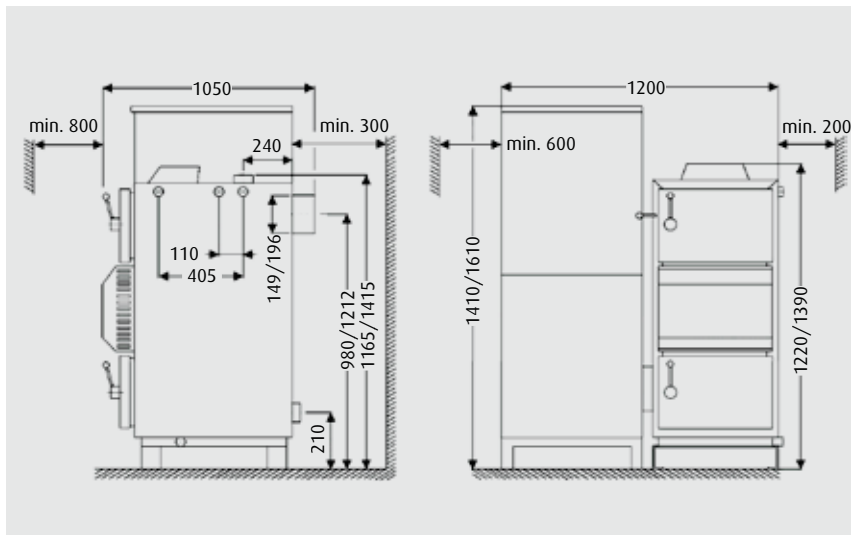
ErP			
	Classe de eficiência energética	A++	A++
	Potência calorífica nominal com lenha (kW)	24	36
	Potência calorífica nominal com pellet (kW)	18	26
	Índice de eficiência energética (IEE)	127	130

As características técnicas e a tabela de preços podem ser alteradas sem aviso prévio. Sobre os preços indicados incide IVA à taxa legal.

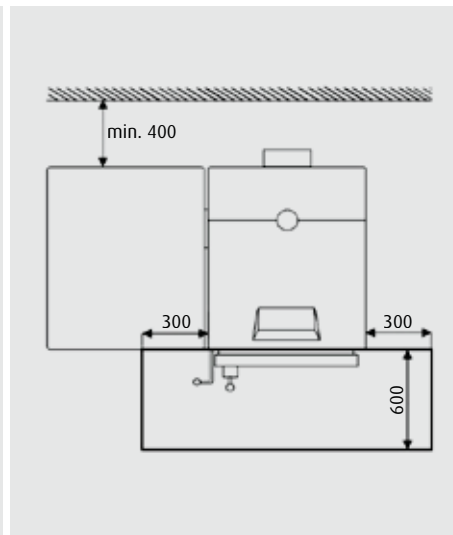
## BIOMASSA

### CALDEIRAS MISTAS • SOLIUS COMBIMAX

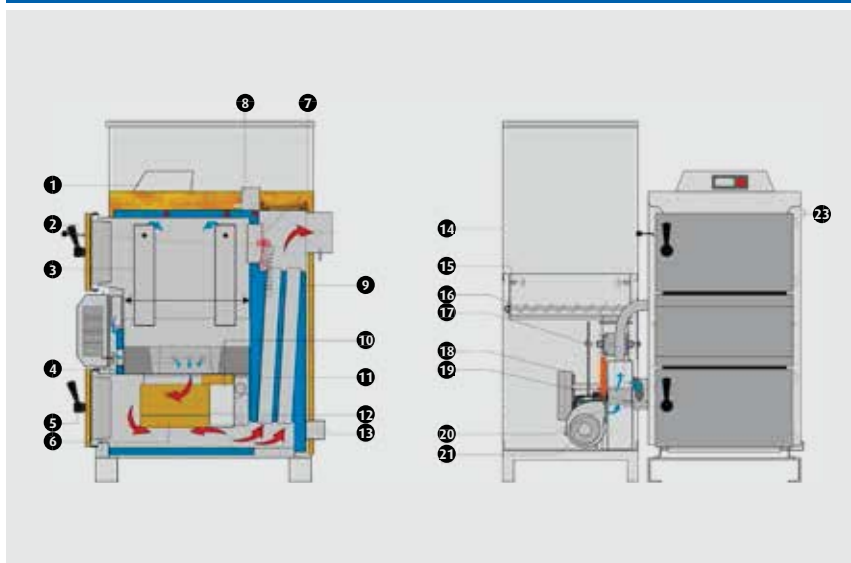
Dimensões CombiMax 30kW / CombiMax 40kW (mm)



Dimensões mínimas de instalação (mm)



Composição



Legenda

- 1 Controlador
- 2 Alavanca da borboleta de fumos
- 3 Entrada de ar primário
- 4 Entrada de ar secundário
- 5 Manipulo porta inferior
- 6 Blocos refractários
- 7 Borboleta de fumos
- 8 Saída de água
- 9 Permutador de fumos
- 10 Queimador de pellets
- 11 Entrada de ar secundário
- 12 Direção dos fumos
- 13 Retorno da água
- 14 Silo de pellets
- 15 Sensor do silo de pellets
- 16 Alimentador de pellets
- 17 Alimentador do queimador
- 18 Caixa redutora
- 19 Resistência de acendimento
- 20 Obturador
- 21 Ventilador

Referência	Descrição	ErP	Preço (€)	Imagem
WGM25	CALDEIRA SOLIUS COMBIMAX 25	A <sup>++</sup>	5.810	
WGM40	CALDEIRA SOLIUS COMBIMAX 40	A <sup>++</sup>	8.038	
WGS3032	SOLIUS SENSOR DE TEMPERATURA ÁGUA P/ COMBIMAX		63	

As características técnicas e a tabela de preços podem ser alteradas sem aviso prévio. Sobre os preços indicados incide IVA à taxa legal.