

ΣΟΛΖΑΙΜΑ

SOLUÇÕES DE AQUECIMENTO A BIOMASSA

**GUILHERME
AWARD'16**

A'DESIGN AWARD

SILVER

2016





A visão da Solzaima foi sempre a energia limpa, renovável e mais económica. Por essa razão, há mais de 40 anos que nos dedicamos ao fabrico de equipamentos e soluções de aquecimento a biomassa.



Fruto da persistência e do apoio incondicional da sua rede de parceiros, a Solzaima é hoje líder na produção de soluções de aquecimento a biomassa, com soluções para aquecimento doméstico das habitações, que passam pela tradicional salamandra ou inserível de lenha para instalação na sala, mas também soluções mais robustas de aquecimento central a pellets ou lenha, para colocação nas zonas técnicas da habitação.

Equipamos anualmente mais de 20.000 habitações com soluções de aquecimento a biomassa - sinal de que os consumidores estão atentos às soluções mais ecológicas e mais económicas.

A Solzaima é o único fabricante nacional com certificação de qualidade ISO 9001 e certificação Ambiental ISO 14001 – porque acreditamos e queremos dar o exemplo.



Convidamo-lo a encontrar no nosso catálogo a solução que melhor se adequa à sua habitação.



Comando à distância incluído

O comando de controlo remoto permite ligar e desligar o seu equipamento, bem como regular a temperatura e realizar diversas configurações. Tudo à distância de um simples clique.



Controlo através de smartphone opcional

O equipamento pode ser controlado através de um smartphone, sendo apenas necessária uma aplicação e um kit Wi-Fi Solzaima. Esta tecnologia permite que controle o seu equipamento a partir de qualquer parte do mundo.



Display programável

Este ecrã Touch Screen é a solução mais completa para manusear o seu equipamento, permitindo verificar e configurar diversas opções, tais como a temperatura de fumos, horas de serviço, crono termostato, entre tantos outros.



Ventilador

Os ventiladores usados são tangenciais de elevado desempenho e garantem uma boa distribuição do calor e um silêncio de utilização precioso.



Capas de fácil instalação

Capas com encaixe que facilita a aplicação e remoção da mesma.



Fácil manutenção

Fácil acesso a todos os componentes para manutenção.



Porta com sistema de limpeza do vidro

A circulação de ar no seu interior contribui para que os vidros estejam sempre limpos durante o seu funcionamento.



Facilidade de limpeza do permutador

Esta alavanca na parte superior do equipamento dá acesso à limpeza do permutador sem desmontar qualquer parte do equipamento.



Humidificador

Recipiente em aço inoxidável onde se pode colocar água que ao evaporar irá humidificar o ar.



Gestão de temperatura com sonda ambiente

Controlo e gestão da temperatura ambiente da divisão onde esta instalado o equipamento.



Possível ligar a um termostato externo

O equipamento vai devidamente preparado para facilmente fazer instalação a um termostato externo.



Controlo fluxo de ar

O sensor de massa de ar aumenta ou reduz de forma automática a quantidade de ar na sua queima, garantindo a cada momento a otimização da combustão. Em caso de extracção deficiente, o seu equipamento entra em modo de segurança.



Conexão ao ar exterior

O ar de combustão é captado no exterior da habitação. É especialmente eficiente em casas com elevado isolamento, garantindo sempre que não retira qualidade ao ar da sua habitação.



Combustível Lenha

Utilize apenas lenha com um teor de humidade inferior a 20%.



Combustível Pellets

Utilize apenas pellets certificados pela norma EN 14961-2 grau A1 com diâmetro de 6 mm e comprimento que pode oscilar entre 10 e 30 mm.



Adaptação a sistema de chaminé coaxial

Preparado para adaptar a um sistema de chaminé coaxial.



Ideal para casas de baixo consumo



Saída de fumos vertical ou horizontal

O equipamento tem por opção a instalação da saída de fumos de forma horizontal ou vertical.



Vaso de expansão

Dispositivos destinados a compensar o aumento do volume da água provocado pela subida da temperatura, quer nas instalações de aquecimento quer nas de produção de água quente sanitária.



Triplo sistema automático de limpeza

Sistema que periodicamente injeta ar com pressão superior no queimador, por forma a retirar os resíduos que se possam ter formado. Este sistema limpa o cesto de queima, para permitir mais horas de combustão com menor manutenção.



Interior alta resistência à temperatura

Os componentes em contacto directo com o fogo, são fabricados na sua maioria em vermiculite, para garantir uma maior durabilidade do seu equipamento.



Ar canalizado

O equipamento permite a distribuição de ar quente para outras divisões.



Setpoint água

Controlo e gestão da temperatura da água quer nas instalações de aquecimento quer nas de produção de água quente sanitária.



Estanque

A captação de ar de combustão é feita sempre no exterior da habitação quando usado o tubo de exaustão de fumos coaxial.



Dupla Combustão

A dupla combustão garante uma combustão perfeita e uma chama bonita, que vai adorar ter na sua sala. O ar utilizado para queimar a lenha é totalmente controlado e injetado nas zonas onde necessita dele e quando necessita dele.





A AQUECER CORAÇÕES





04-13
VISÃO ECOLÓGICA

14-32
RECUPERADORES A ÁGUA
(LENHA)

33-36
RECUPERADORES A ÁGUA
(PELLETS)

37-44
SALAMANDRAS A ÁGUA
(PELLETS)

46-73
CALDEIRAS
(PELLETS E LENHA)





74-112

RECUPERADORES A AR
(LENHA)

113-146

SALAMANDRAS A AR
(LENHA)

147-156

RECUPERADORES A AR
(PELLETS)

157-197

SALAMANDRAS A AR
(PELLETS)

198-207

TABELA RESUMO

TREVI 850	80
TREVI 1100	82
HEKA DUPLA FACE	84
HERA (FRENTE DE VIDRO)	86
LOKI (FRENTE DE VIDRO)	88
JUNO (FRENTE DE VIDRO)	90
SIRIUS DUPLA FACE	92
SIENA	94
ORION	96
RIALTO	98
URANO	100
IACO	102
FLAMA 60 / 70	104
VÉNUS / STAR	106
SAHARA / ETNA	108
EROS / FOCUS	110
K3 / K4	114
M1 / M2 / M12F	116
M20 e M30	118
BASIC BOX / SLIM BOX / DUO BOX	120
BACK BOX / BACK BOX SLIM / BACK BOX DUO	122
AMBER	124
GAMA TEK	126
EARTH 9 kW	150
FIRE 9 kW	152
WIND 9 kW	154
AMAZON	158
EUROPA	160
ALPES	162
NEVADA	166
EVEREST (PORTA DE VIDRO)	168
KILI COLLECTION	170
PICO COLLECTION	172
HIMALAIA COLLECTION	174
FUJI COLLECTION	176
K2 COLLECTION	178
OLIVE CONCEPT	180
PINE COLLECTION	186
LEAF COLLECTION	190
ASPEN COLLECTION	194
RECUPERADORES A ÁGUA (LENHA E PELLETS)	198
SALAMANDRAS A ÁGUA (PELLETS)	199
CALDEIRAS (PELLETS E LENHA)	200
RECUPERADORES A AR (LENHA E PELLETS)	201
SALAMANDRAS A AR (LENHA E PELLETS)	202





VISÃO ECOLÓGICA

BIOMASSA

É acima de tudo uma forma de viver em equilíbrio. De adequar as atividades humanas, de maneira a que as sociedades possam preencher as suas necessidades e expressar o seu maior potencial no presente, preservando a biodiversidade e os ecossistemas naturais, por forma a garantir a existência de recursos para as gerações futuras.

A SOLZAIMA E A SUSTENTABILIDADE

É neste contexto que a Solzaima concebe e projecta soluções e equipamentos “movidos” a biomassa como fonte primária de energia. É o nosso contributo para a sustentabilidade do planeta – uma alternativa economicamente viável e amiga do ambiente, salvaguardando as boas práticas de gestão ambiental de forma a garantir uma eficiente gestão do ciclo do carbono.

Para isso, a Solzaima procura conhecer e estudar o parque florestal nacional, respondendo com eficiência às exigências energéticas sempre com o cuidado de salvaguardar a biodiversidade e riqueza natural, imprescindíveis para a qualidade de vida do Planeta.

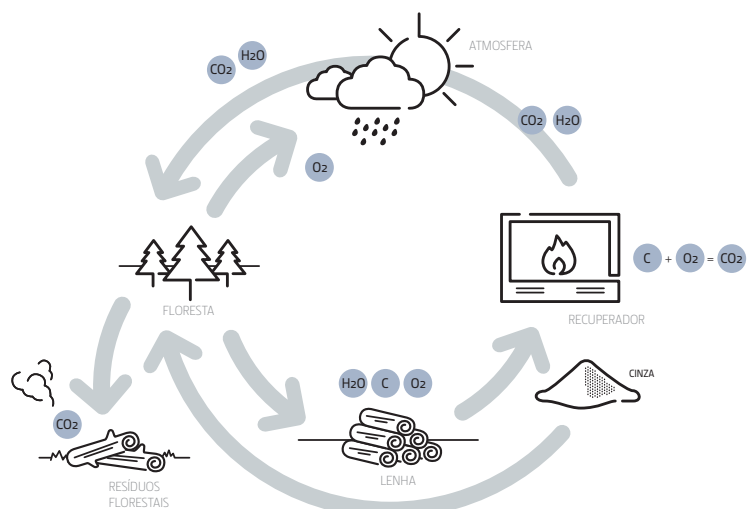
A SUA IMPORTÂNCIA

A energia é um elemento fundamental da sociedade e da economia e a força motriz por de trás de quase tudo o que nos rodeia. O aumento do preço das energias fósseis (petróleo, carvão e seus derivados) que se verificou nos últimos anos, tornou óbvia uma dependência excessiva face a esse tipo de energias. As consequências da sua utilização são já sobejamente conhecidas de todos.

A sociedade e o planeta requerem fontes de energia “limpas” do ponto de vista ambiental e produzidas de uma forma sustentada, para garantir a qualidade de vida e o futuro das gerações vindouras.

A biomassa apresenta-se como uma excelente alternativa. Uma fonte de energia renovável, derivada de material biológico natural, tais como a madeira (lenha) ou resíduos florestais vários (pellets).

Um dos elementos mais utilizados para produção de energia a biomassa é a madeira. Fruto da existência de um extenso parque florestal e da necessidade de anualmente efetuar cortes e limpezas, de forma a manter uma floresta saudável, temos um abastecimento florestal contínuo, a preços competitivos e estáveis, mantendo e garantindo a sustentabilidade e o futuro saudável das nossas florestas. A biomassa é já bastante usada na produção de calor, apesar do seu potencial ter ainda muito por onde explorar. Apenas 4% das necessidades energéticas europeias são satisfeitas com este tipo de energia.





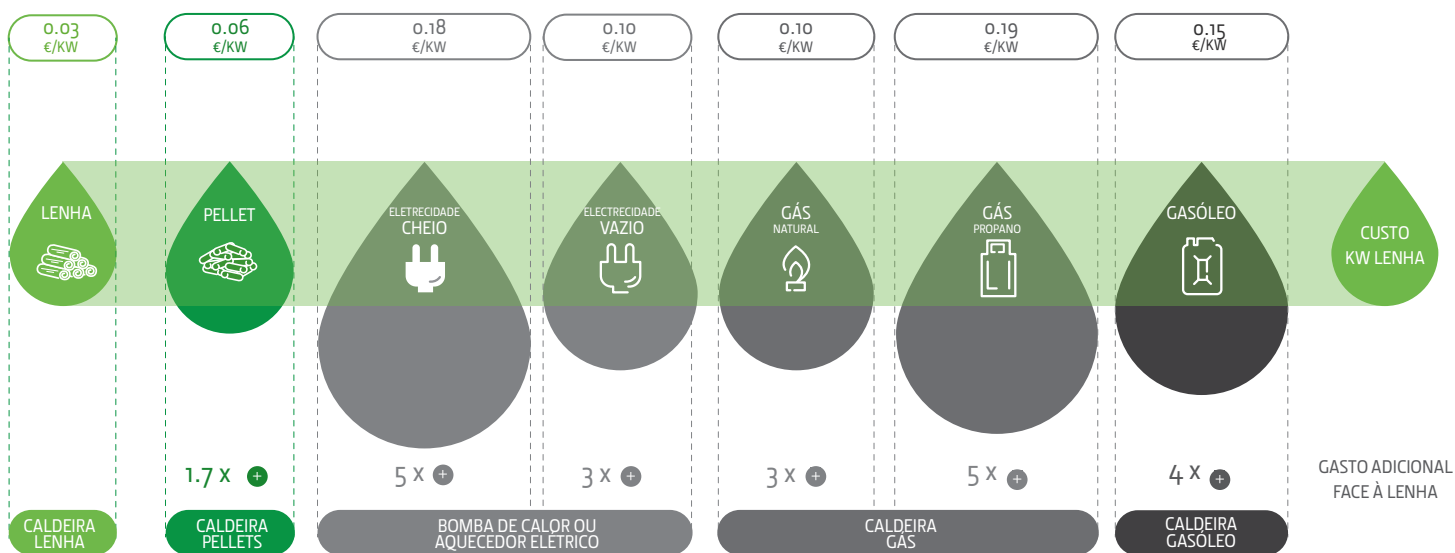
ECONOMIA

Os combustíveis Lenha e Pellets são hoje a fonte de combustível mais económica para o aquecimento de uma habitação, o que permite pagar o investimento nos equipamentos de aquecimento a biomassa em muito pouco tempo.

A figura seguinte mostra as diferenças de custo por kW entre os diversos combustíveis para aquecimento, tomando como referência o custo por kW da lenha. Podemos facilmente verificar a poupança que obtemos quando utilizamos a biomassa (lenha ou pellets) em detrimento das restantes formas de combustível para aquecimento.

BIOMASSA

A FORMA MAIS ECONÓMICA DE AQUECER A SUA CASA



FLORESTA PORTUGUESA

As florestas são um dos nossos principais recursos e apresentam-se como uma das mais importantes componentes da natureza devido ao seu papel vital no planeta. As florestas são fundamentais para a promoção da biodiversidade, para a defesa contra a erosão dos solos, para a correção dos regimes hídricos e para a qualidade do ar e da água.

As nossas florestas ocupam sensivelmente perto de 40% do território, num total de cerca de mais de 3 milhões de hectares.

Assim, é fundamental promover uma efetiva gestão florestal como forma de preservar e dinamizar um importante recurso nacional e, simultaneamente, contribuir para o cumprimento dos limites de emissão estabelecidos para Portugal no âmbito do Protocolo de Quioto.

Uma saudável Gestão Florestal implica o corte de árvores selecionadas e a replantação de novas árvores sempre que necessário.

Quando selecionar lenha para o seu recuperador, é importante estar atento a certos pormenores, nomeadamente à densidade e à humidade.


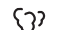

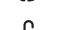

É importante referir que a humidade reduz drasticamente o poder calorífico de qualquer madeira. Uma madeira com 50% de humidade reduz em 2 vezes o seu poder calorífico. As madeiras para queima não devem ter uma humidade superior a 18%.

As espécies resinosas (ex. Pinho) por regra ardem de forma bastante rápida devido aos elementos combustíveis presentes na sua resina e têm uma densidade menor que as folhosas. Revelam-se muito eficazes no processo de acendimento do equipamento.

As espécies folhosas (as restantes árvores da tabela ex. Carvalho e Oliveira) produzem a lenha com maior durabilidade durante a combustão, devido à sua densidade.

Algumas espécies, como o eucalipto, produzem lenha com bom poder calorífico e boa densidade, mas bastante corrosiva a alta temperatura para os equipamentos, pela sua composição química.

Quando escolher a sua lenha, tenha em atenção as árvores que existem em maior abundância em Portugal (Pinheiro, Eucalipto, Azinheira e Sobreiro), bem como na sua região. Dessa forma, estará a contribuir para a melhoria da gestão florestal da sua zona e a evitar o transporte de lenha entre as diversas regiões.

	PINHEIRO	SOBREIRO	EUCALIPTO	AZINHEIRA	OLIVEIRA	CARVALHO	FREIXO	BÉTULA	FAIA	ULMEIRO	BORDO	CHOUPO	CASTANHEIRO	
	•	•••	•••	•••	•••	•••	•••	•	•••	•••	•	•	•••	MACIO / DURO
	•	•	•••	•	•	•	••	•	•	••	•	•	••	POUCO / MUITO
	•	•	•••	•••	•••	•••	•••	•	•••	•••	••	•	•••	FÁCIL / DIFÍCIL
	••	•••	••	•••	•••	••	••	•••	••	••	•	••	••	FORTE / MUITO FORTE
	•••	••	•	•	•	•	•	•••	•	•	•	•••	•	LENTO / RÁPIDO

● FREIXO
Fraxinus



● BÉTULA
Betula



● FAIA
Fagus



● ULMEIRO
Ulmus



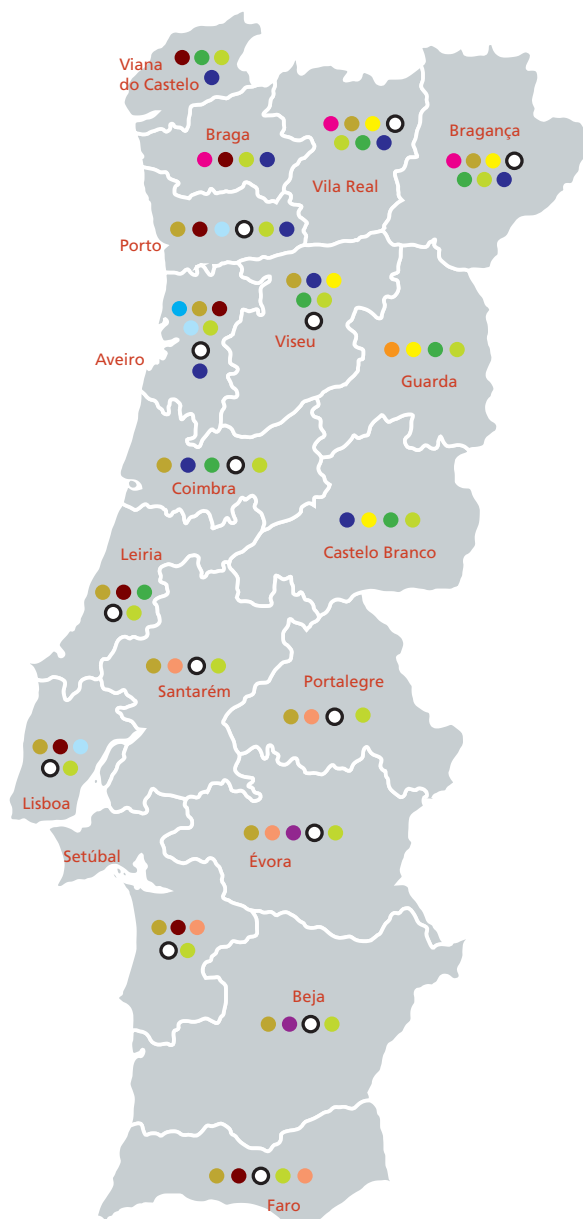
● BORDO
Acer



● CHOUPO
Populus



● CASTANHEIRO
Castanea



● PINHEIRO
Pinus



● SOBREIRO
Quercus suber



● EUCALIPTO
Eucalyptus



● AZINHEIRA
Quercus ilex



○ OLIVEIRA
Olea



● CARVALHO
Quercus

COMPROMISSO SOLZAIMA

O COMPROMISSO SOLZAIMA

A Solzaima é o líder nacional no fabrico de equipamentos de aquecimento a biomassa. Produzimos equipamentos para energias renováveis desde 1978.

GARANTIA

Para uma maior segurança e tranquilidade do consumidor, a Solzaima oferece-lhe dois anos de garantia em todos os equipamentos.

QUALIDADE E CERTIFICAÇÃO

Toda a gama de produtos Solzaima prima pelo rigor e qualidade na escolha das matérias primas, no controlo do processo produtivo e no tratamento de todos os resíduos do nosso processo produtivo. Tudo para que chegue a sua casa um equipamento robusto e fiável.

A Solzaima é o único fabricante nacional de soluções de aquecimento a biomassa a possuir uma certificação de ambiental ISO 14001 e uma certificação de qualidade ISO 9001. Porque acreditamos e queremos dar o exemplo.

HOMOLOGAÇÃO CE

Todos os nossos equipamentos são testados e homologados pelas normas CE por laboratórios independentes para garantir os requisitos estabelecidos pelas directivas comunitárias para estes equipamentos.

SUSTENTABILIDADE

A Solzaima considera fundamental assegurar a Sustentabilidade do Planeta. O nosso compromisso é com a melhoria contínua dos nossos equipamentos. A nossa equipa de engenharia e desenvolvimento utiliza os mais recentes softwares de simulação de fluidos e de simulação de combustão, de forma a minimizar as emissões de CO e a maximizar a eficiência dos nossos equipamentos. Para poupar no seu consumo de lenha e para poupar o ambiente.

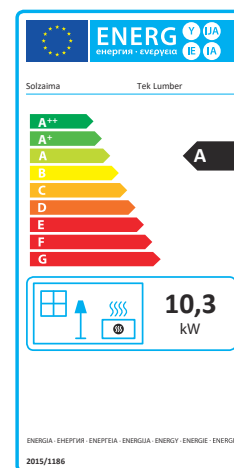
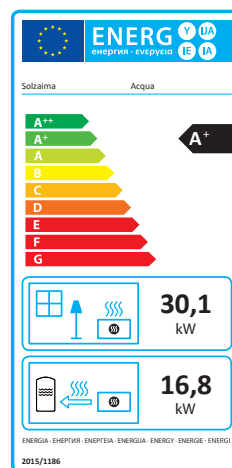
A CLASSIFICAÇÃO DOS NOSSOS EQUIPAMENTOS

ETIQUETAS DE EFICIÊNCIA ENERGÉTICA

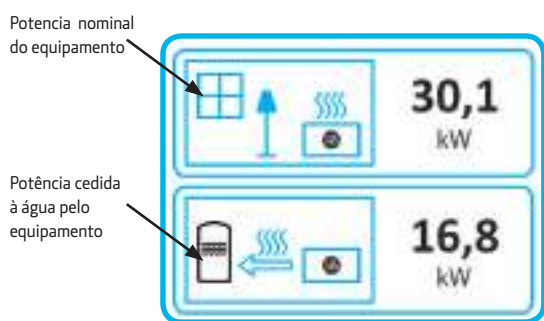
As etiquetas de eficiência energética indicam a classificação de um aparelho em função do seu consumo energético numa escala de A++ a G, em que «A» (verde) corresponde aos aparelhos mais eficientes e «G» (vermelha) aos menos eficientes.

Estas etiquetas permitem aos consumidores escolher produtos que consomem menos energia e, assim, poupar dinheiro.

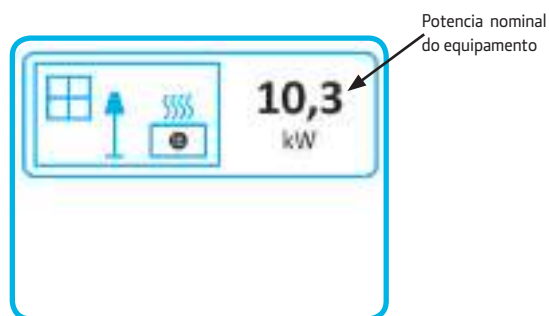
A aposta da Solzaima na eficiência dos equipamentos leva a que a maioria dos nossos produtos estejam classificados na classe de eficiência A. Desta forma, conseguirá com muito menos lenha ou pellets, produzir a mesma quantidade de energia.



INFORMAÇÃO NAS ETIQUETAS DE EFICIÊNCIA ENERGÉTICA DOS EQUIPAMENTO A ÁGUA



INFORMAÇÃO NAS ETIQUETAS DE EFICIÊNCIA ENERGÉTICA DOS EQUIPAMENTO A AR



LENHA CONSUMIDA NUMA HORA PARA AQUECER ≈ 35 m² COM UM APARELHO DE 5 kW

Num recuperador da Solzaima de 5kW com 75% de rendimento, irá consumir cerca de 1,6 kg de lenha por hora para o aquecimento de uma sala com 35 m².

Tipicamente, numa lareira convencional, o seu rendimento será de cerca de 10%, o que significa que irá consumir cerca de 12kg de lenha para produzir os mesmos 5 kW que lhe servem para aquecer a sala com 35 m².



Numa lareira convencional com um rendimento de 10%, é necessário consumir 12 kg de lenha



Numa lareira com recuperador com um rendimento de 30%, é necessário consumir 4 kg de lenha



Num recuperador com um rendimento de 50%, é necessário consumir 2,4 kg de lenha



Num recuperador Solzaima com um rendimento de 75%, é necessário consumir apenas 1,6 kg de lenha

AQUECIMENTO CENTRAL







A high-speed photograph of water splashing, creating a dynamic and textured background. The water is captured in various stages of movement, from a large splash on the left to smaller droplets and bubbles scattered across the frame. The color palette is a range of blues, from deep cerulean to bright, almost white highlights where the water catches the light.

RECUPERADORES A ÁGUA

(LENHA)

RECUPERADORES A ÁGUA (LENHA)

Os recuperadores de aquecimento central a água são a solução ideal para o conforto da sua casa.

Se tem uma lareira ou se pretende ter uma e simultaneamente aquecer toda a casa – o recuperador de aquecimento central a água faz circular o calor pelas unidades de radiador – para o total conforto da sua casa.

Os recuperadores de aquecimento central podem funcionar de forma autónoma ou interligados com os restantes sistemas de aquecimento da sua casa. São perfeitamente complementares e tornam-se a solução mais económica para quem já instalou ou pretende instalar as seguintes formas de energia:

a) Painel solar térmico – neste caso, a complementaridade é perfeita. Os painéis solares funcionam bem de dia e no Verão, para o aquecimento das águas sanitárias. O recuperador de aquecimento central a água funciona normalmente de Inverno e de noite para aquecer toda a sua casa e serve de auxílio aos painéis solares no aquecimento das águas sanitárias quando o sol não está disponível.

b) Caldeira de aquecimento central a gás – nesta situação, quando chega a casa e acende o seu recuperador de aquecimento central, um termostato vai desligar de forma automática a sua caldeira de gás, o que lhe trará uma poupança elevada de combustível durante as horas de maior consumo. Esta solução permite-lhe pagar o recuperador de aquecimento central a água em 18 meses, e o ambiente agradece.

c) Gás ou outras formas de aquecimento – a interligação com o recuperador de aquecimento central funciona de forma idêntica à caldeira de gás e permite-lhe uma considerável poupança de energia, um melhor ambiente em sua casa e minimiza os danos ambientais, uma vez que o recuperador de aquecimento central a água é uma forma de aquecimento CO₂ neutra.

EM RESUMO:

+ ECONÓMICO

Para aquecer uma casa tipo com cerca de 150 a 200 m² gastar-se-á cerca de 1,5 toneladas de lenha em 5 meses de Inverno, o que significa cerca de 180 euros.

Este valor representa 3x menos face ao combustível gasóleo e 2,5x menos face ao combustível gás.



+ ECOLÓGICO

Rendimentos superiores a 70%

Emissões de CO₂ neutras

Homologação de acordo com as normas CE

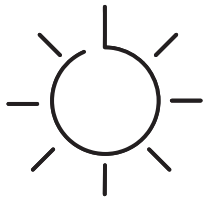


+ COMPLEMENTAR

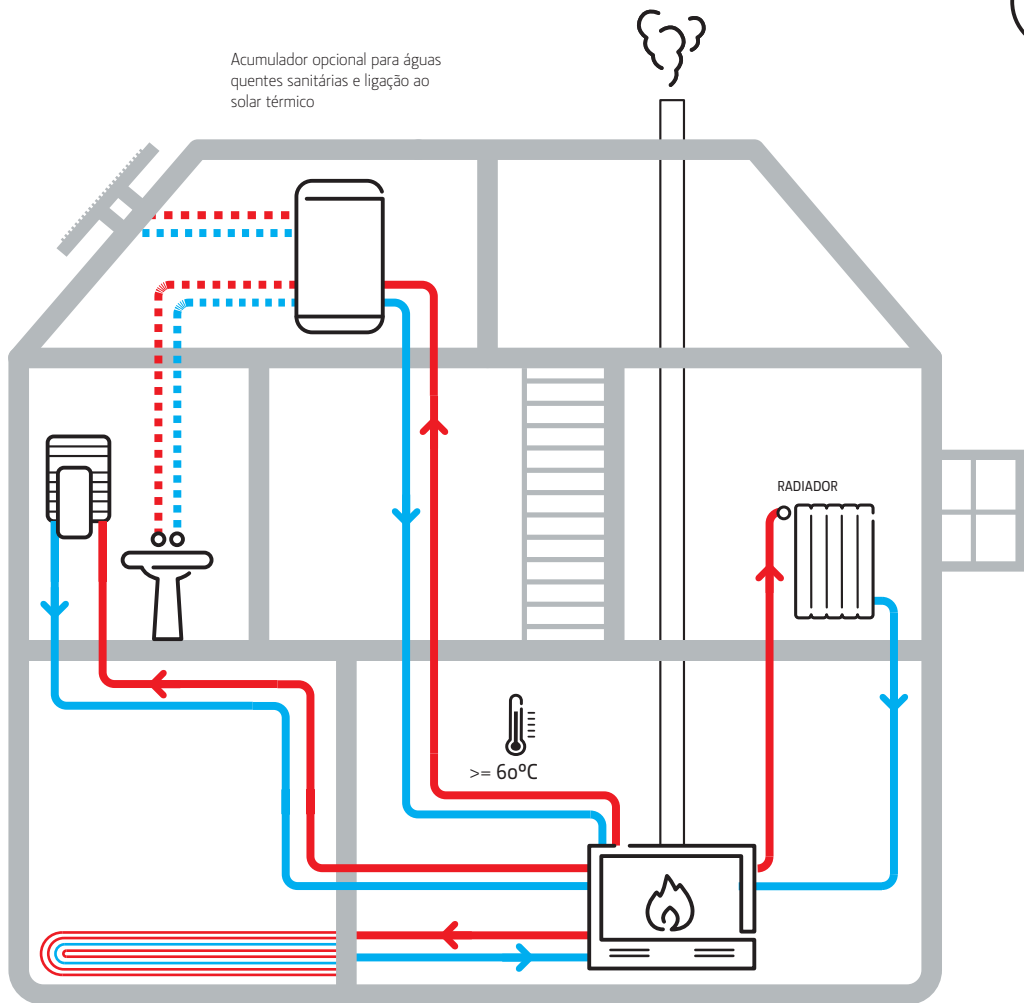
Um recuperador de aquecimento central a água é perfeitamente complementar com os painéis solares térmicos.

Os painéis só funcionam de dia e de Verão e o recuperador normalmente só se liga de noite e de Inverno;

Com ambas as fontes de aquecimento estão supridas as necessidades de aquecimento de uma casa normal

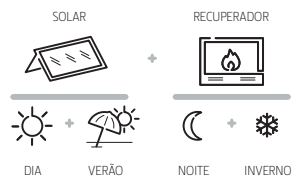


Acumulador opcional para águas quentes sanitárias e ligação ao solar térmico



PISO RADIANTE

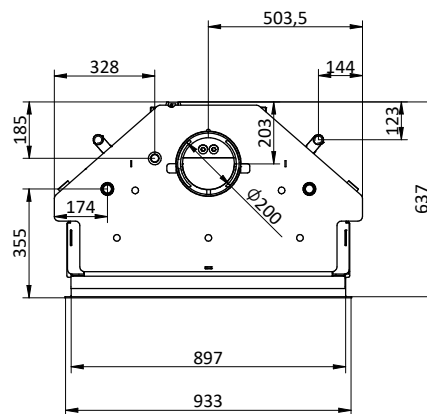
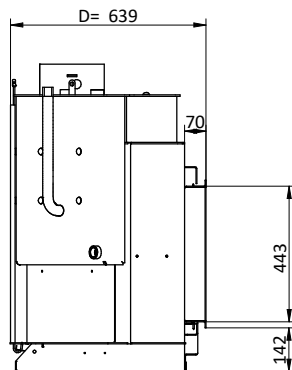
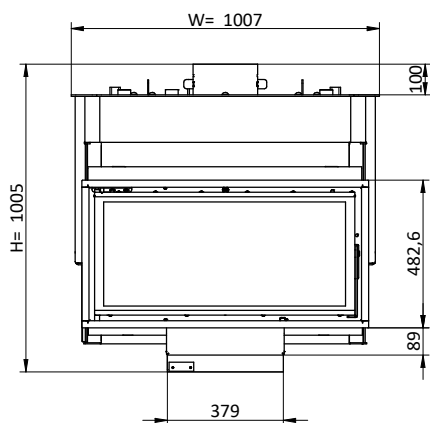
O recuperador pode, em alternativa, aquecer o seu piso radiante, neste caso terá que o conectar com o acumulador para estabilizar a temperatura da água.



ACQUA



Vistas Técnicas



Variações

Acqua sem Aro



Ref.	Descrição	PVP
PA1026P005	Acqua	1.630 €
Total		1.630 €

Acqua com Aro Fino



Ref.	Descrição	PVP
PA1026P005	Acqua	1.630 €
MO1160G008	Aro Fino	130 €
Total		1.760 €

Acqua com Aro Normal



Ref.	Descrição	PVP
PA1026P005	Acqua	1.630 €
MO1160G011	Aro Normal	235 €
Total		1.865 €

Caraterísticas



A⁺

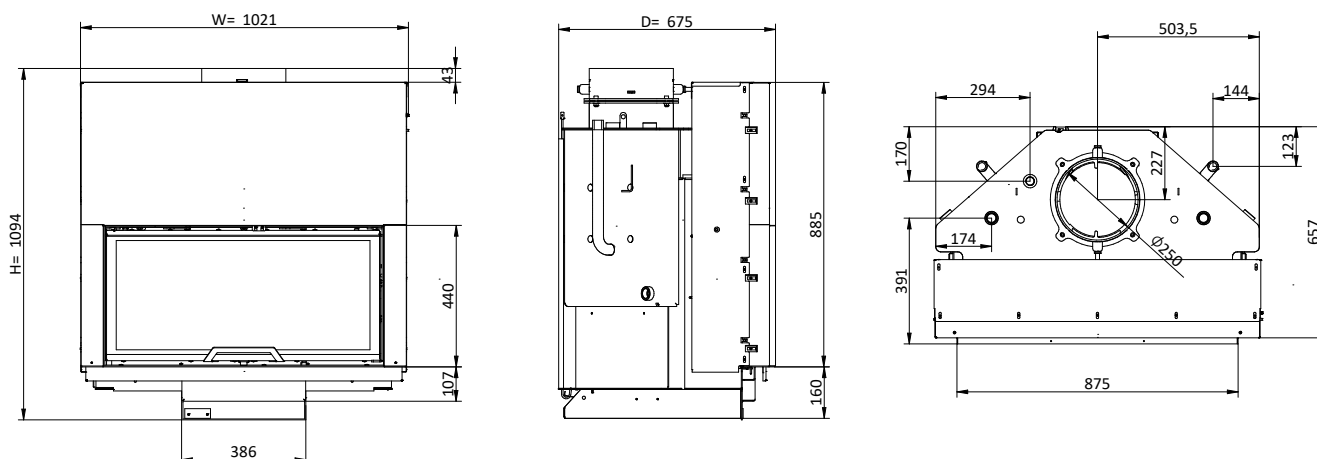
POTÊNCIA DE UTILIZAÇÃO (kW)	21 - 39,1
POTÊNCIA NOMINAL (kW)	30,1
POTÊNCIA MÉDIA ÁGUA (kW)	16,8
RENDIMENTO (%)	80
VOL. AQUECIMENTO (m ³)	886
CONSUMO LENHA (kg/h)	6,4 - 11,9
COMPRIMENTO MÁX LENHA (mm)	500
DIÂMETRO DA CHAMINÉ (mm)	200
WxHxD (mm)	1007 x 1005 x 639
PESO (kg)	220
VOLUME ÁGUA (L)	45
PRESSÃO MÁX (bar)	3



ACQUA PV



Vistas Técnicas



Variações

Acqua PV sem Aro



Ref.	Descrição	PVP
PA1026P017	Acqua PV - Porta Vertical	2.050 €
Total		2.050 €

Acqua PV com Aro Fino



Ref.	Descrição	PVP
PA1026P017	Acqua PV - Porta Vertical	2.050 €
MO1160G009	Aro Fino	130 €
Total		2.180 €

Acqua PV com Aro Normal



Ref.	Descrição	PVP
PA1026P017	Acqua PV - Porta Vertical	2.050 €
MO1160G010	Aro Normal	235 €
Total		2.285 €

Caraterísticas



A

POTÊNCIA DE UTILIZAÇÃO (kW)	19,7 - 36,5
POTÊNCIA NOMINAL (kW)	28,1
POTÊNCIA MÉDIA ÁGUA (kW)	17,2
RENDIMENTO (%)	75
VOL. AQUECIMENTO (m ³)	829
CONSUMO LENHA (kg/h)	6,4 - 11,8
COMPRIMENTO MÁX LENHA (mm)	500
DIÂMETRO DA CHAMINÉ (mm)	250
WxHxD (mm)	1021 x 1094 x 675
PESO (kg)	280
VOLUME ÁGUA (L)	43
PRESSÃO MÁX (bar)	3



MYTHO

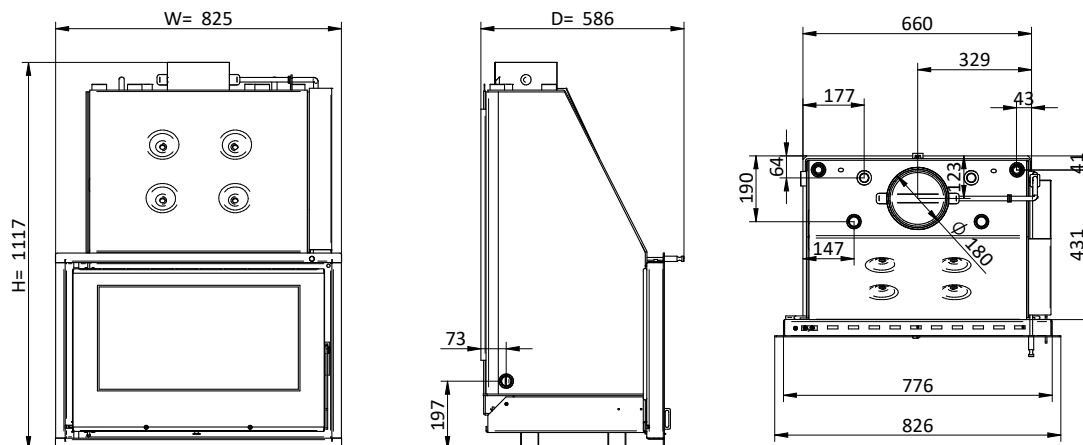


ECOFOGO

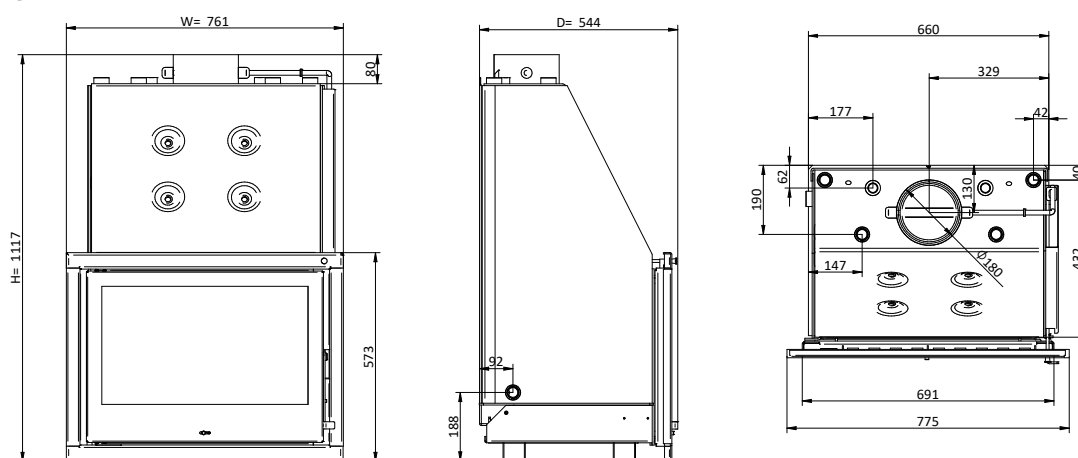


Vistas Técnicas

Mytho



Ecofogo



Variações

Mytho



Ecofogo



Ecofogo - Black Edition



Ref.	Descrição	PVP
PA1026P007	Mytho	1.275 €
Total		1.275 €

Ref.	Descrição	PVP
PA1022G001	Ecofogo	1.095 €
Total		1.095 €

Ref.	Descrição	PVP
PA1022G002	Ecofogo Black Edition	1.095 €
Total		1.095 €

Caraterísticas



A

	Mytho	Ecofogo
POTÊNCIA DE UTILIZAÇÃO (kW)	20 - 37,1	20 - 37,1
POTÊNCIA NOMINAL (kW)	28,5	28,5
POTÊNCIA MÉDIA ÁGUA (kW)	20,1	20,1
RENDIMENTO (%)	71	71
VOL. AQUECIMENTO (m³)	843	843
CONSUMO LENHA (kg/h)	6,8 - 12,6	6,8 - 12,6
COMPRIMENTO MÁX LENHA (mm)	500	500
DIÂMETRO DA CHAMINÉ (mm)	180	180
WxHxD (mm)	825 x 1117 x 586	761 x 1117 x 544
PESO (kg)	209	204
VOLUME ÁGUA (L)	30	30
PRESSÃO MÁX (bar)	3	3



IGNIS

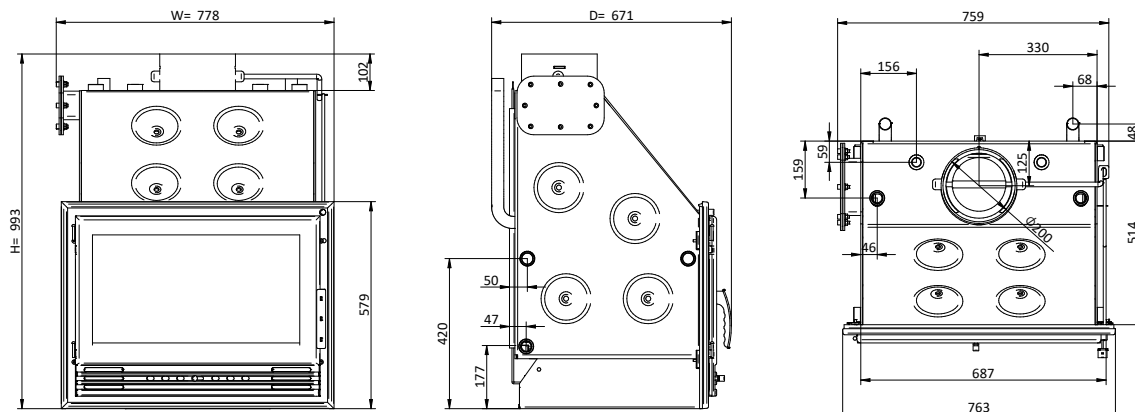


ZAIMA

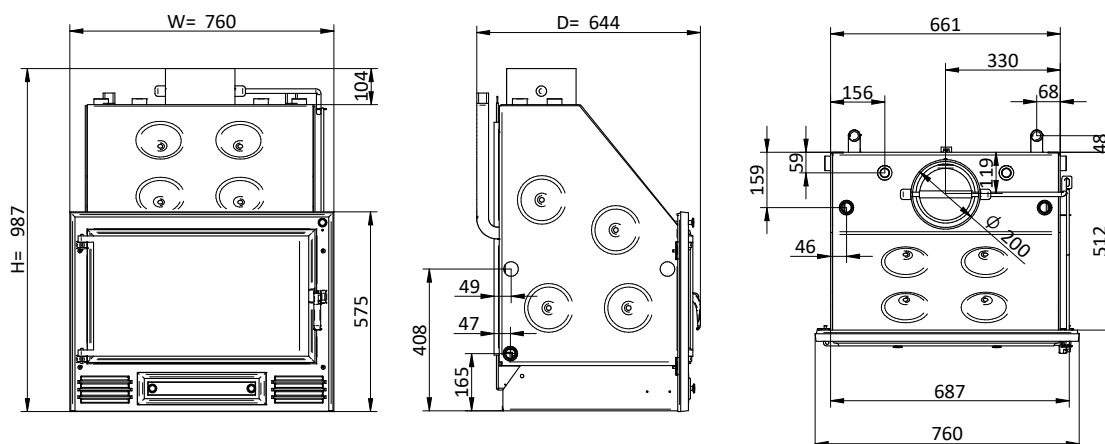


Vistas Técnicas

Ignis



Zaima



Variações

Ignis

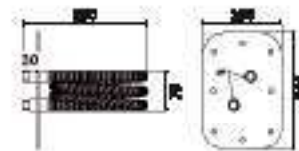


Zaima



Ref.	Descrição	PVP	Ref.	Descrição	PVP
PA1026P018	Ignis	1.120 €	PA1024G004	Zaima	1.060 €
Total		1.120 €	Total		1.060 €

Acessórios



Ref.	Descrição	PVP
PA1026P019	Kit Anti Embalamento Ignis	190 €

Caraterísticas



	Ignis	Zaima
POTÊNCIA DE UTILIZAÇÃO (kW)	19,4 - 36	19,4 - 36
POTÊNCIA NOMINAL (kW)	27,7	27,7
POTÊNCIA MÉDIA ÁGUA (kW)	20,5	20,5
RENDIMENTO (%)	70	70
VOL. AQUECIMENTO (m ³)	818	818
CONSUMO LENHA (kg/h)	6,4 - 11,9	6,4 - 11,9
COMPRIMENTO MÁX LENHA (mm)	500	500
DIÂMETRO DA CHAMINÉ (mm)	200	200
WxHxD (mm)	778 x 993 x 671	760 x 987 x 644
PESO (kg)	220	209
VOLUME ÁGUA (L)	40	40
PRESSÃO MÁX (bar)	3	3



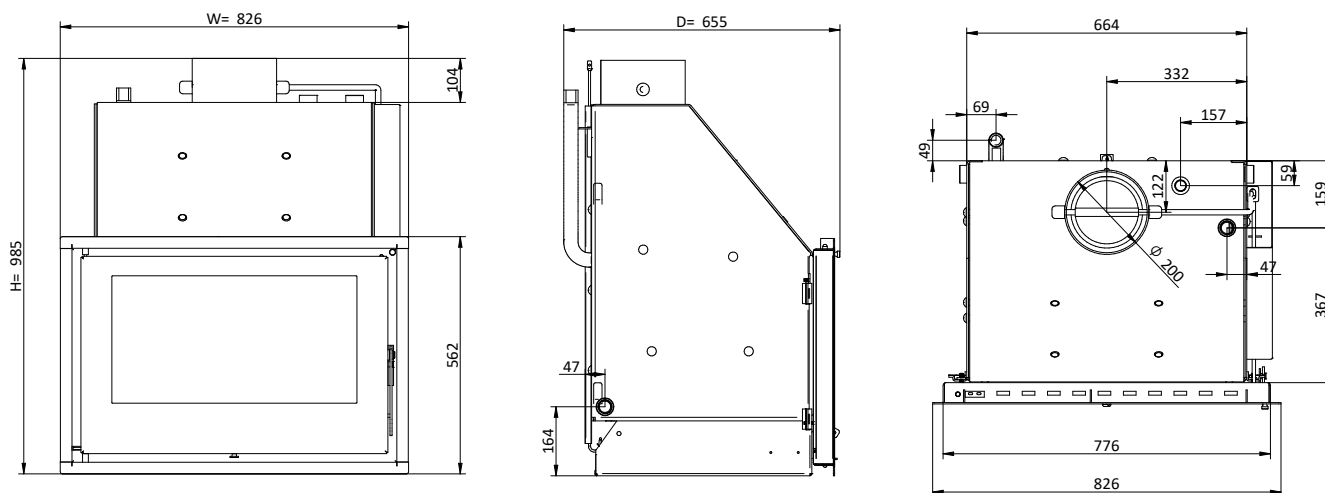
LA RES



LA RES VITRO



Vistas Técnicas



Variações

Lares



Ref.	Descrição	PVP
PA1026P020	Lares	930 €
Total		930 €

Lares Vitro



Ref.	Descrição	PVP
PA1026P021	Lares Vitro	1.120 €
Total		1.120 €

Caraterísticas



A

POTÊNCIA DE UTILIZAÇÃO (kW)	19,4 - 36
POTÊNCIA NOMINAL (kW)	27,7
POTÊNCIA MÉDIA ÁGUA (kW)	20,5
RENDIMENTO (%)	70
VOL. AQUECIMENTO (m ³)	818
CONSUMO LENHA (kg/h)	6,4 - 11,9
COMPRIMENTO MÁX LENHA (mm)	500
DIÂMETRO DA CHAMINÉ (mm)	200
WxHxD (mm)	826 x 985 x 655
PESO (kg)	187
VOLUME ÁGUA (L)	40
PRESSÃO MÁX (bar)	3



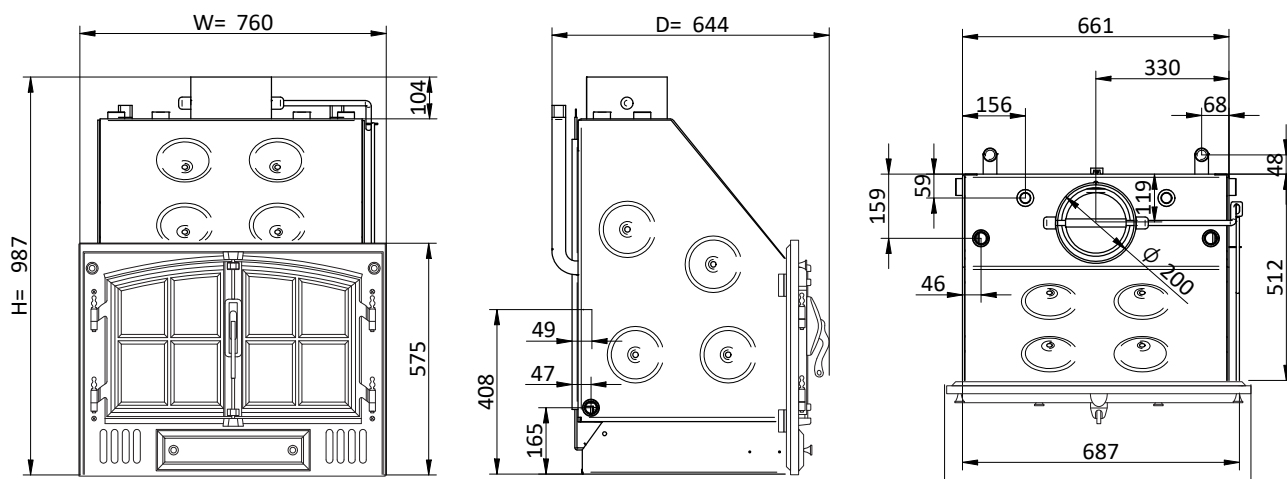
DOMUS 100



DOMUS 100 A



Vistas Técnicas



Variações

Domus 100



Ref.	Descrição	PVP
PA1024G002	Domus 100	1.075 €
Total		1.075 €

Domus 100 A



Ref.	Descrição	PVP
PA1024G003	Domus 100 A	1.075 €
Total		1.075 €

Caraterísticas



A

POTÊNCIA DE UTILIZAÇÃO (kW)	19,1 - 36
POTÊNCIA NOMINAL (kW)	27,7
POTÊNCIA MÉDIA ÁGUA (kW)	20,5
RENDIMENTO (%)	70
VOL. AQUECIMENTO (m³)	818
CONSUMO LENHA (kg/h)	6,4 - 11,9
COMPRIMENTO MÁX LENHA (mm)	500
DIÂMETRO DA CHAMINÉ (mm)	200
WxHxD (mm)	760 x 987 x 644
PESO (kg)	211
VOLUME ÁGUA (L)	40
PRESSÃO MÁX (bar)	3





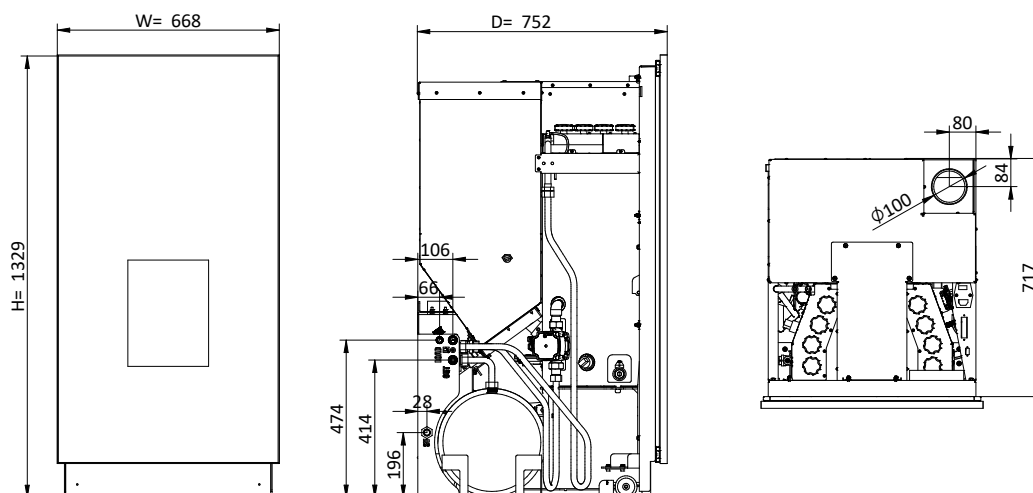
The background of the entire page is a close-up, high-angle shot of water with numerous bubbles of various sizes. The lighting is bright, creating a shimmering effect on the water's surface and highlighting the spherical shapes of the bubbles. The overall color palette is a range of blues, from light sky blue to deep, dark navy blue.

RECUPERADORES A ÁGUA (PELLETS)

ATLANTIC



Vistas Técnicas



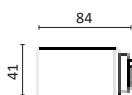
Varições

Atlantic

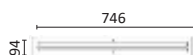


Ref.	Descrição	Preço
PA1029G001	Atlantic 22 kW	3.800 €
Total		3.800 €

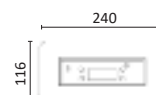
Acessórios



Ref.	Descrição	PVP
PA1090G028	Kit Ligação Wi-Fi	125 €



Ref.	Descrição	PVP
MO1120G024	Grelha Ventilação	40 €

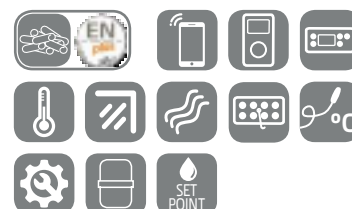


Ref.	Descrição	PVP
MO1120G023	Aro para display Pellets	16 €

Caraterísticas



AUTONOMIA MIN. - MAX. (h)	9 - 41
POTÊNCIA REDUZIDA/P. NOMINAL (kW)	5,1 - 22,1
POTÊNCIA NOMINAL ÁGUA (kW)	4,3 - 18,8
RENDIMENTO P.REDUZIDA/P.NOMINAL (%)	93,8 - 89,2
VOL. AQUECIMENTO (m ³)	520
DEPÓSITO (kg)	45
CONSUMO PELLETS (kg/h)	1,1 - 5,1
DIÂMETRO DA CHAMINÉ (mm)	100
WxHxD (mm)	668 x 1329 x 752
PESO (kg)	201
VOLUME ÁGUA (L)	22
PRESSÃO MÁX (bar)	3
NÍVEL DE RUÍDO (dB)	49,1







SALAMANDRAS DE ÁGUA

(PELLETS)

DOURO 12 kW

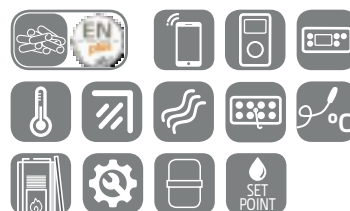


Caraterísticas

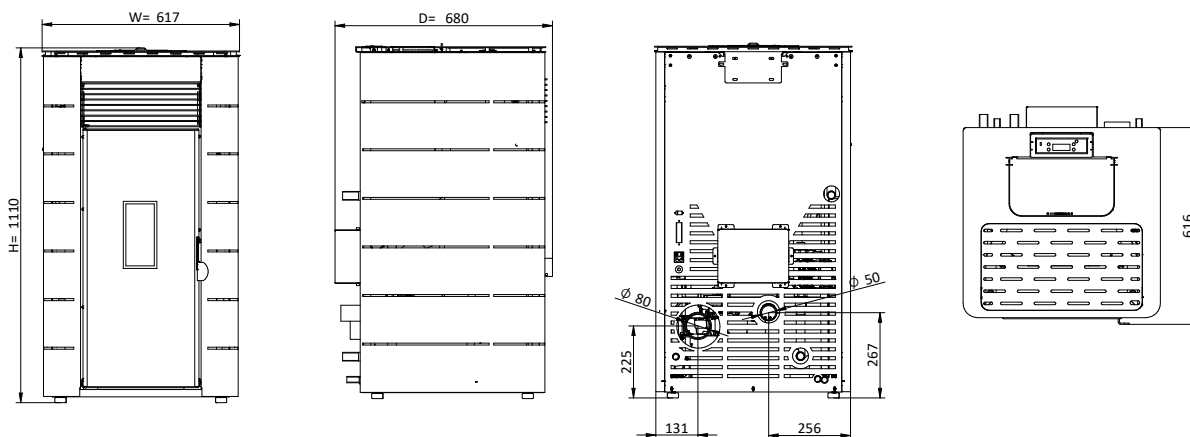


A⁺⁺

AUTONOMIA MIN. - MAX. (h)	11 - 27
POTÊNCIA REDUZIDA/P. NOMINAL (kW)	5,3 - 12,5
POTÊNCIA REDUZIDA/P. NOMINAL ÁGUA (kW)	4,1 - 10,3
RENDIMENTO P. REDUZIDA/P. NOMINAL (%)	96,4 - 94,31
VOL. AQUECIMENTO (m ³)	284
DEPÓSITO (kg)	30
CONSUMO (kg/h)	1,1 - 2,8
DIÂMETRO DA CHAMINÉ (mm)	80
WxHxD (mm)	617 x 1110 x 680
PESO (kg)	185
VOLUME ÁGUA (L)	19
PRESSÃO MÁX (bar)	3
NÍVEL DE RUÍDO (dB)	49,1



Vistas Técnicas



Variações

Douro 12 kW Cor Base



Ref.	Descrição	PVP
PA1081X040	Douro 12kW	2.110 €
*	Capa Douro 12 kW (escolher cor)	150 €
Total		2.260 €

Douro 12 kW Oak



Ref.	Descrição	PVP
PA1081X040	Douro 12kW	2.110 €
CA01010037	Capa Douro 12 kW - Oak	165 €
Total		2.275 €

Douro 12 kW Porta Vidro Cor Base



Ref.	Descrição	PVP
PA1081X041	Douro 12kW - porta de vidro	2.210 €
*	Capa Douro 12 kW (escolher cor)	150 €
Total		2.360 €

Douro 12 kW Porta Vidro Oak



Ref.	Descrição	PVP
PA1081X041	Douro 12kW - porta de vidro	2.210 €
CA01010037	Capa Douro 12 kW - Oak	165 €
Total		2.375 €

Cores de Base



* PRETO CA01010039
BORDEAUX CA01010040
BRANCO CA01010038

Oak



(*) Seleccione a referência de cor que quer encomendar.

Acessórios



Ref.	Descrição	PVP
PA1090G028	Kit Ligação Wi-Fi	125 €

DOURO 17 kW

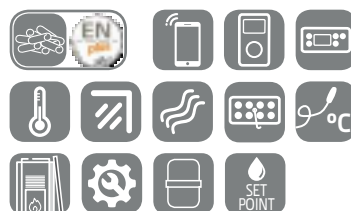


Caraterísticas



A⁺

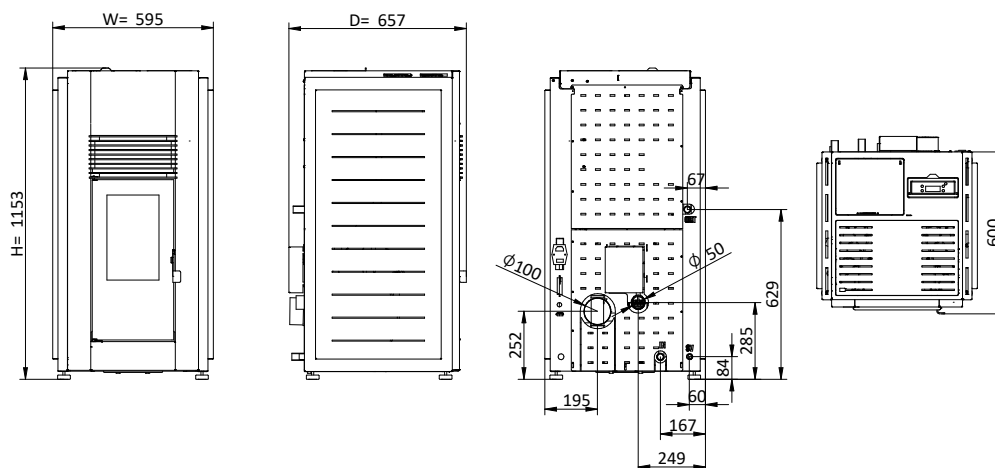
AUTONOMIA MIN. - MAX. (h)	8 - 27
POTÊNCIA REDUZIDA/P. NOMINAL (kW)	5,1 - 17,2
POTÊNCIA REDUZIDA/P. NOMINAL ÁGUA (kW)	4,3 - 14,2
RENDIMENTO P.REDUZIDA/P.NOMINAL (%)	93,8 - 91,1
VOL. AQUECIMENTO (m ³)	384
DEPÓSITO (kg)	30
CONSUMO (kg/h)	1,1 - 3,9
DIÂMETRO DA CHAMINÉ (mm)	100
WxHxD (mm)	595 x 1153 x 728
PESO (kg)	202
VOLUME ÁGUA (L)	22
PRESSÃO MÁX (bar)	3
NÍVEL DE RUÍDO (dB)	49,1



APPROVED PRODUCT



Vistas Técnicas



Variações

Douro 17 kW Cor Base



Ref.	Descrição	PVP
PA1081X001	Douro 17kW	2.440 €
*	Capa Douro 17 kW (escolher cor)	145 €
Total		2.585 €

Douro 17 kW Cor Especial



Ref.	Descrição	PVP
PA1081X001	Douro 17kW	2.440 €
**	Capa Douro 17 kW (escolher cor)	230 €
Total		2.670 €

Douro 17 kW Porta Vidro Cor Base



Ref.	Descrição	PVP
PA1081X002	Douro 17kW - porta de vidro	2.540 €
*	Capa Douro 17 kW (escolher cor)	145 €
Total		2.685 €

Douro 17 kW Porta Vidro Cor Especial



Ref.	Descrição	PVP
PA1081X002	Douro 17kW - porta de vidro	2.540 €
**	Capa Douro 17 kW (escolher cor)	230 €
Total		2.770 €

Cores de Base



* PRETO CA01010021
 AZUL CA01010013
 VERDE CA01010022
 BORDEAUX CA01010014
 BRANCO CA01010023
 CINZA CA01010018

Cores Especiais



** CORTEN CLARO CA01010015
 CORTEN ESCURO CA01010016

(*) (**) Seleccione a referência de cor que quer encomendar.

Acessórios



Ref.	Descrição	PVP
PA1090G028	Kit Ligação Wi-Fi	125 €

DOURO 23 kW

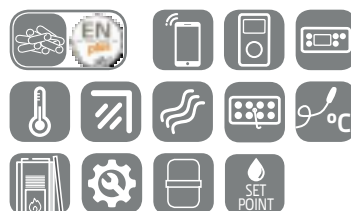


Caraterísticas



A⁺

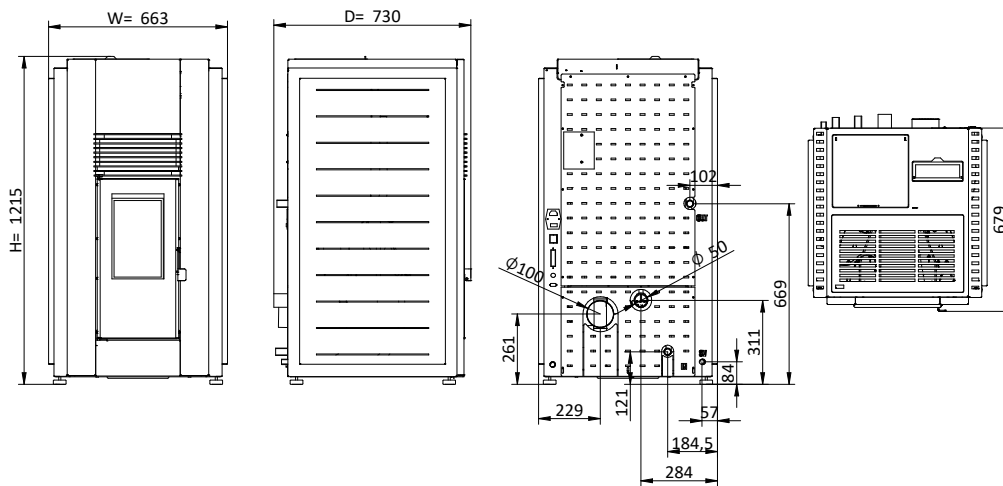
AUTONOMIA MIN. - MAX. (h)	9 - 41
POTÊNCIA REDUZIDA/P. NOMINAL (kW)	5,1 - 22,1
POTÊNCIA REDUZIDA/P. NOMINAL ÁGUA (kW)	4,3 - 18,8
RENDIMENTO P.REDUZIDA/P.NOMINAL (%)	93,8 - 89,2
VOL. AQUECIMENTO (m ³)	520
DEPÓSITO (kg)	45
CONSUMO (kg/h)	1,1 - 5,1
DIÂMETRO DA CHAMINÉ (mm)	100
WxHxD (mm)	663 x 1215 x 730
PESO (kg)	219
VOLUME ÁGUA (L)	22
PRESSÃO MÁX (bar)	3
NÍVEL DE RUÍDO (dB)	49,1



APPROVED PRODUCT



Vistas Técnicas



Variações

Douro 23 kW Cor Base



Ref.	Descrição	PVP
PA1081X011	Douro 23 kW	2.620 €
*	Capa Douro 23 kW (escolher cor)	155 €
Total		2.775 €

Douro 23 kW Cor Especial



Ref.	Descrição	PVP
PA1081X011	Douro 23 kW	2.620 €
**	Capa Douro 23 kW (escolher cor)	240 €
Total		2.860 €

Douro 23 kW Porta Vidro Cor Base



Ref.	Descrição	PVP
PA1081X012	Douro 23 kW - porta de vidro	2.720 €
*	Capa Douro 23 kW (escolher cor)	155 €
Total		2.875 €

Douro 23 kW Porta Vidro Cor Especial



Ref.	Descrição	PVP
PA1081X012	Douro 23 kW - porta de vidro	2.720 €
**	Capa Douro 23 kW (escolher cor)	240 €
Total		2.960 €

Cores de Base



* PRETO
CA01010009

AZUL
CA01010001

VERDE
CA01010010

BORDEAUX
CA01010002

BRANCO
CA01010011

CINZA
CA01010006

Cores Especiais



** CORTEN CLARO
CA01010003

CORTEN ESCURO
CA01010004

(*) (**) Seleccione a referência de cor que quer encomendar.

Acessórios



Ref.	Descrição	PVP
PA1090G028	Kit Ligação Wi-Fi	125 €





CALDEIRAS

(PELETS E LENHA)

CALDEIRAS AUTOMÁTICAS + SILO

CALDEIRAS AUTOMÁTICAS

APPROVED PRODUCT



CERTIFICAÇÃO

Produto Certificado

Laboratório Homologação TUV: EN 303-5

SISTEMA HIDRÁULICO

Bomba Circuladora 25-70

Válvula Anti Condensação 55° C

Sistema hidráulico com conexões de 1"

Válvula de segurança com pressão de 3 BAR

Sensor para medição de pressão do circuito hidráulico

Vaso de Expansão com 10 litros (SZM A 18 KW)

Vaso de Expansão com 16 litros (SZM A 24 KW e SZM A 30 KW)

SISTEMAS DE SEGURANÇA E OPTIMIZAÇÃO DE QUEIMA

Pressostato de fumos

Termostato temperatura da água e termostato temperatura cuba pellets

Sensor de massa de ar para maximização do rendimento

Controlo eletrónico da queima

Tripla sistema automático de limpeza:

Queimador - Sistema Airflow e Limpeza Mecânica Automática

Turboladores - Limpeza Mecânica Automática

Agendamento horário/ diário/ semanal de funcionamento

Possibilidade de ligação a termostato compatível com smartphone - iOS e Android

Montagem rápida Plug & Play - toda a instalação incluída na caldeira

Seleção de Temperatura de Setpoint da água permitindo um menor consumo



A. VISTA EM CORTE FRONTAL DA CALDEIRA AUTOMÁTICA E PRINCIPAIS COMPONENTES

B. VISTA EM CORTE POSTERIOR DA CALDEIRA AUTOMÁTICA E PRINCIPAIS COMPONENTES



ÁGUA →
AR →

- 1 A. DISPLAY DIGITAL
B. ISOLAMENTO TÉRMICO
- 2 A. MOTOR DO SISTEMA AUTOMÁTICO DE LIMPEZA DOS TURBOLADORES
B. TERMOSTATO DE SEGURANÇA DA TEMPERATURA DE ÁGUA
- 3 A. ISOLAMENTO TÉRMICO
B. SONDA DE TEMPERATURA DE ÁGUA
- 4 A. QUEIMADOR
B. SENSOR DE PRESSÃO DO CIRCUITO HIDRÁULICO
- 5 A. PRATO DE LIMPEZA DO QUEIMADOR
B. VÁLVULA DE SEGURANÇA 3BAR

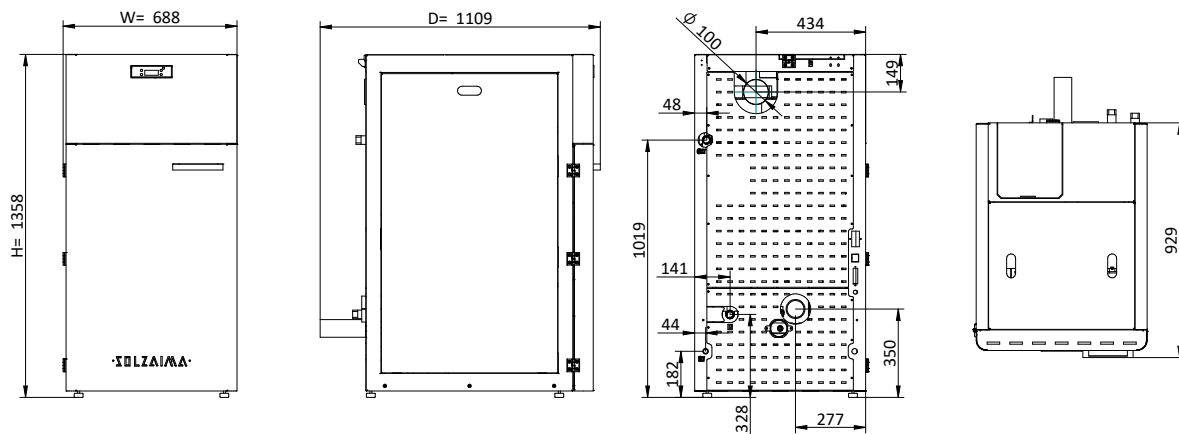
- 6 A. CAIXA DE CINZAS
B. SISTEMA DE LIMPEZA E RETENÇÃO DE FUMOS
- 7 A. SISTEMA DE LIMPEZA E RETENÇÃO DE FUMOS
B. BOMBA CIRCULADOR
- 8 A. VÁLVULA DE SEGURANÇA 3 BAR
B. VASO DE EXPANSÃO
- 9 A. VASO DE EXPANSÃO
B. VÁLVULA ANTI-CONDENSAÇÃO
- 10 A. BOMBA CIRCULADORA
B. ENTRADA DE ÁGUA
- 11 A. VÁLVULA ANTI-CONDENSAÇÃO
B. ENTRADA DE AR PARA COMBUSTÃO COM SENSOR DE MASSA DE AR

- 12 A. ENTRADA DE AR PARA COMBUSTÃO COM SENSOR DE MASSA DE AR
B. SISTEMA AUTOMÁTICO DE LIMPEZA DO QUEIMADOR
- 13 A/B. DEPÓSITO PELLETS
- 14 A. SEM FIM PARA ABASTECIMENTO DE PELLETS
B. SAÍDA DE ÁGUA
- 15 A/B. EXTRATOR DE FUMOS
- 16 A/B. SONDA DE TEMPERATURA DE FUMOS
- 17 B. PURGADOR MANUAL
- 18 B. LIGAÇÃO PARA CRONOTERMOSTATO
- 19 B. PÉS REGULÁVEIS

SZM A 18 kW  24 kW  30 kW 



Vistas Técnicas



Variações

SZM A 18



Ref.	Descrição	Preço
PA1107N001	Automática SZM A 18 kW	3.600 €
Total		3.600 €

SZM A 24



Ref.	Descrição	Preço
PA1107N002	Automática SZM A 24 kW	3.990 €
Total		3.990 €

SZM A 30



Ref.	Descrição	Preço
PA1107N003	Automática SZM A 30 kW	4.400 €
Total		4.400 €

Acessórios



Descrição	Silo Opcional - 200 kg
Ref.	PA1107N011
Preço	390 €

Caraterísticas



	SZM A 18	SZM A 24	SZM A 30
P. REDUZIDA/P. NOMINAL ÁGUA (kW)	5,7 - 18	5,7 - 24	5,7 - 29
RENDIMENTO (%)	90,1 - 88	90,2 - 87,8	90,4 - 88
VOL. AQUECIMENTO (m³)	410	545	660
DEPÓSITO (kg)	45	45	45
CONSUMO PELLETS (kg/h)	1,3 - 4,4	1,3-5,3	1,3-6,1
DIÂMETRO DA CHAMINÉ (mm)	100	100	100
WxHxD (mm)	688 x 1358 x 1109	688 x 1358 x 1109	688 x 1358 x 1109
PESO (kg)	373	386	386
VOLUME DE ÁGUA (L)	60	60	60
TEMPERATURA DE GASES (°C)	102	112	122
ÍNDICE EFICIÊNCIA ENERGÉTICA (IEE)	119	119	119
DEPRESSÃO (Pa)	12	12	12
PRESSÃO MÁX. (bar)	3	3	3
NÍVEL DE RUÍDO (dB)	54	54	54



APPROVED PRODUCT



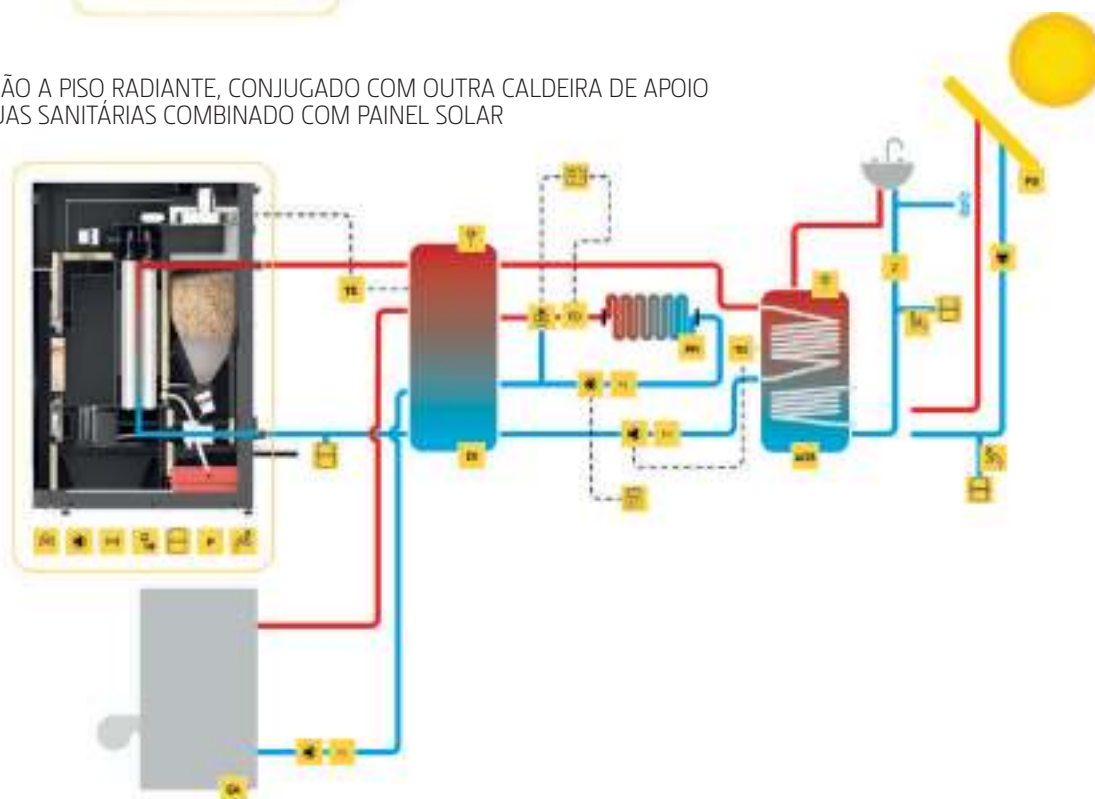
2

LIGAÇÃO A RADIADORES DE AQUECIMENTO CENTRAL E ÁGUAS SANITÁRIAS COMBINADO COM PAINEL SOLAR



4

LIGAÇÃO A PISO RADIANTE, CONJUGADO COM OUTRA CALDEIRA DE APOIO E ÁGUAS SANITÁRIAS COMBINADO COM PAINEL SOLAR



CALDEIRAS COMPACTAS

CALDEIRAS COMPACTAS

APPROVED PRODUCT



CERTIFICAÇÃO

Produto Certificado

Laboratório Homologação TUV: EN 14785

Laboratório Homologação CEIS

SISTEMA HIDRÁULICO

Bomba Circuladora 15-70

Sistema hidráulico com conexões de 3/4"

Válvula de segurança com pressão de 3 BAR

Sensor para medição de pressão do circuito hidráulico

Vaso de Expansão com 6 litros (C 18 kW)

Vaso de Expansão com 10 litros (C 24 kW)

SISTEMAS DE SEGURANÇA E OPTIMIZAÇÃO DE QUEIMA

Pressostato de fumos

Termostato temperatura da água e termoestato temperatura cuba pellets

Sensor de massa de ar para maximização do rendimento

Controlo electrónico da queima

Sistema automático de limpeza do queimador por Airflow

Sistema manual de limpeza dos turboladores

Agendamento horário/ diário/ semanal de funcionamento

Possibilidade de ligação a termostato compatível com smartphone - iOS e Android

Montagem rápida Plug & Play - toda a instalação incluída na caldeira

Seleção de Temperatura de Setpoint da água permitindo um menor consumo.



A. VISTA DA CALDEIRA COMPACTA E PRINCIPAIS COMPONENTES



B. VISTA EM CORTE POSTERIOR DA CALDEIRA COMPACTA E PRINCIPAIS COMPONENTES



ÁGUA →
AR - - - ->

- 1 A. DISPLAY DIGITAL
B. ENTRADA DE ÁGUA
- 2 A. ISOLAMENTO TÉRMICO
B. SAÍDA DE ÁGUA
- 3 A. MANÍPULO PARA LIMPEZA DOS TURBOLADORES
B. ENTRADA DE AR PARA COMBUSTÃO COM SENSOR DE MASSA DE AR
- 4 A. SISTEMA DE LIMPEZA E RETENÇÃO DE FUMOS
B. SENSOR DE MASSA DE AR
- 5 A. QUEIMADOR
B. EXTRATOR DE FUMOS

- 6 A. CAIXA DE CINZAS
B. BOMBA CIRCULADORA
- 7 A. PRESSOSTATO FUMOS
B. VASO DE EXPANÇÃO
- 8 A. SISTEMA ANTI-EXPLOÇÃO
- 9 A. VÁLVULA DE ESVAZIAMENTO DO SISTEMA
- 10 A. EXTRATOR DE FUMOS
- 11 A. ENTRADA DE AR PARA COMBUSTÃO COM SENSOR DE MASSA DE AR
- 12 A. SEM FIM PARA ABASTECIMENTO DE PELLETS

- 13 A. PLACA ELECTRÓNICA
- 14 A. DEPÓSITO PELLETS
- 15 A. TERMOSTATO DE SEGURIDAD DE LA TOLVA DE PELLETS
- 16 A. BORRACHA DE VEDAÇÃO DO DEPÓSITO DE PELLETS
- 17 A. Sonda de temperatura de fumos
- 18 A. TERMOSTATO DE SEGURANÇA DA TEMPERATURA DE ÁGUA
- 19 A. LIGAÇÃO PARA CRONOTERMOSTATO
- 20 A. PÉS REGULÁVEIS

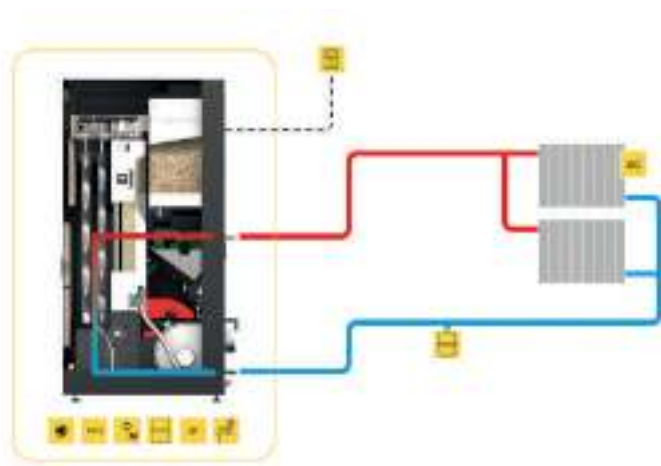
SZM C 18 kW 

24 kW 

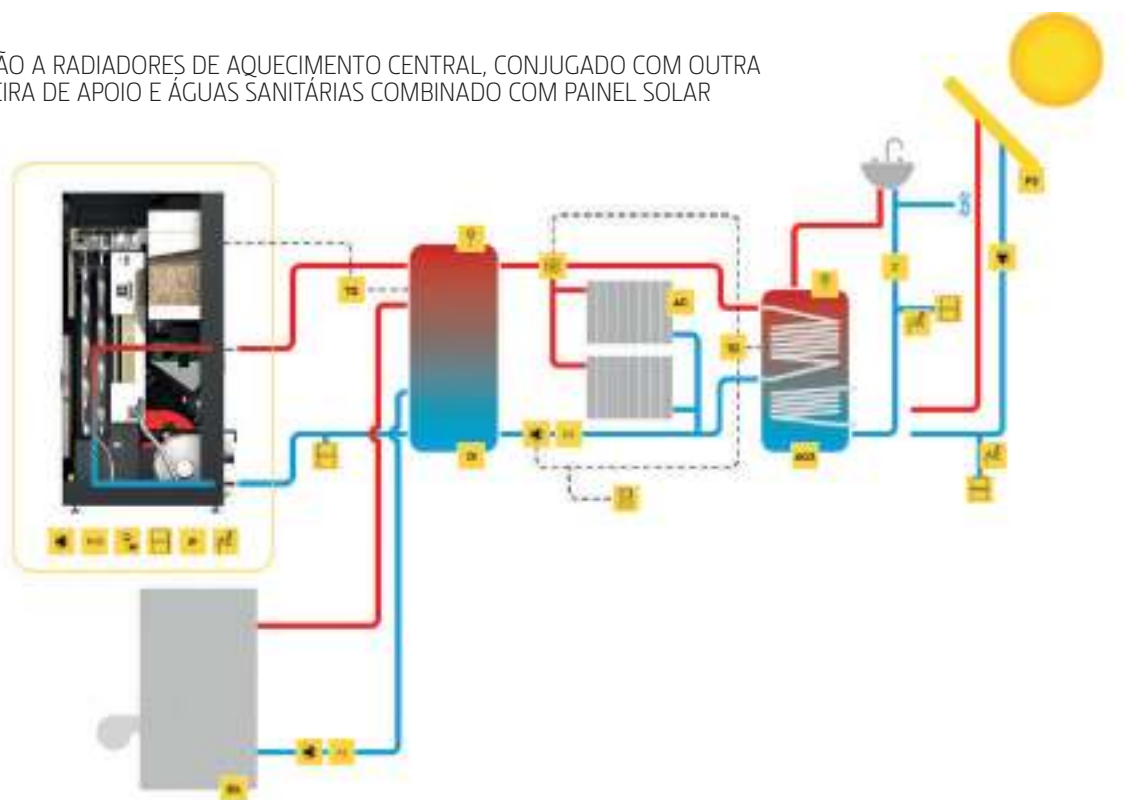


ESQUEMAS HIDRAULICOS (CALDEIRAS COMPACTAS)

1 LIGAÇÃO SIMPLES APENAS A RADIADORES DE AQUECIMENTO CENTRAL



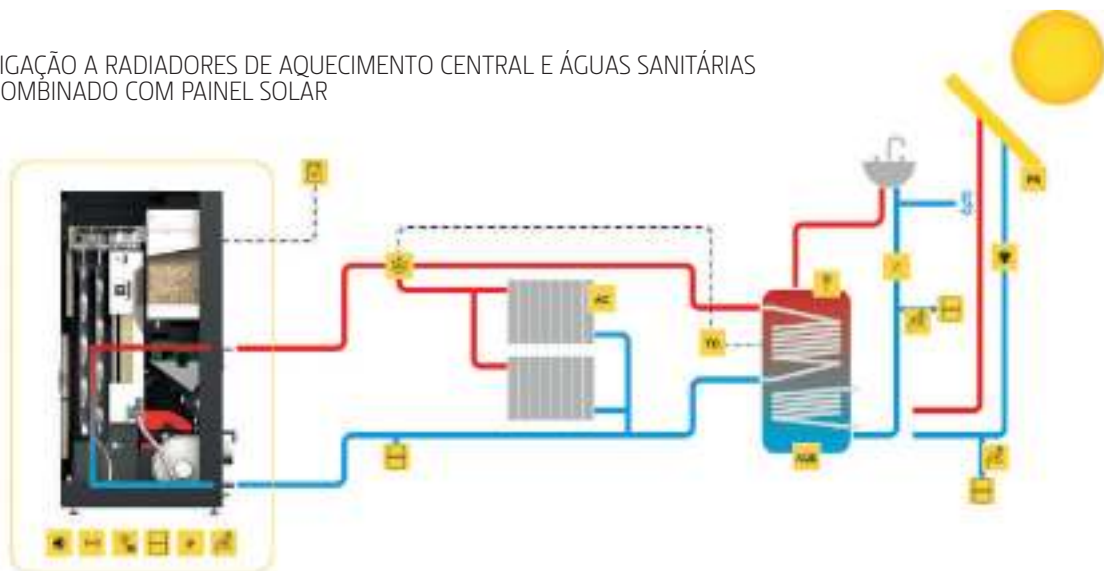
3 LIGAÇÃO A RADIADORES DE AQUECIMENTO CENTRAL, CONJUGADO COM OUTRA CALDEIRA DE APOIO E ÁGUAS SANITÁRIAS COMBINADO COM PAINEL SOLAR



EA	Equipamento de Apoio (gás, gasóleo)	Z	Válvula Anti-Retorno		Válvula 3 Vias Motorizada		Válvula Misturadora		Termostato Ambiente
DI	Depósito de Inércia		Bomba Circulação		Purgador Automático		Válvula Anti-Condensação		Água Quente
AQS	Águas Quentes Sanitárias	P	Sensor de Pressão		Purgador Manual		Válvula Segurança Térmica		Água Fria
PS	Painel Solar	TD	Termostato Diferencial		Vaso Expansão Fechado		Válvula Segurança Pressão		Ligações Eléctricas
AC	Aquecimento Central	PR	Piso Radiante		Válvula de Esvaziar		Controlador Piso Radiante		

2

LIGAÇÃO A RADIADORES DE AQUECIMENTO CENTRAL E ÁGUAS SANITÁRIAS COMBINADO COM PAINEL SOLAR



4

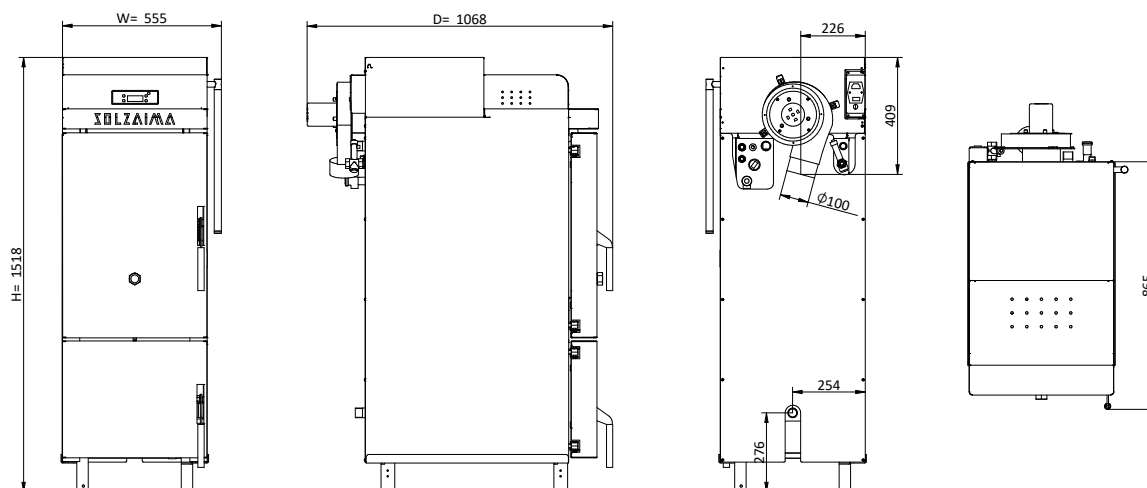
LIGAÇÃO A PISO RADIANTE, CONJUGADO COM OUTRA CALDEIRA DE APOIO E ÁGUAS SANITÁRIAS COMBINADO COM PAINEL SOLAR



SZM IW 24 kW



Vistas Técnicas



Variações

SZM IW 24



Ref.	Descrição	Preço
PA1117N024	Chama Invertida SZM IW 24 kW	2.850 €
Total		2.850 €

Vantagens

CERTIFICAÇÃO

Produto Certificado

Laboratório Homologação TUV: EN 303-5

SISTEMA HIDRÁULICO

Sistema hidráulico com conexões de 1"1/2 (IW 34 kW e IW 44 kW)

Sistema hidráulico com conexões de 1" (IW24 kW)

Válvula de segurança com pressão de 3 BAR

Sensor para medição de pressão do circuito hidráulico

Válvula de Segurança térmica com permutador interno à caldeira

Caraterísticas



A+

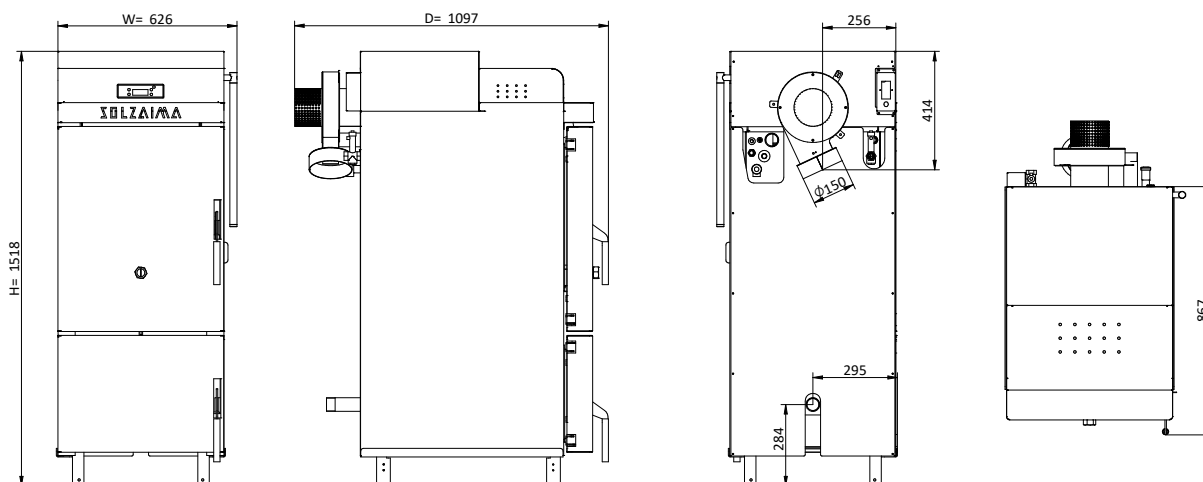
POTÊNCIA NOMINAL ÁGUA (kW)	25
RENDIMENTO (%)	85
VOL. AQUECIMENTO (m ³)	568
CONSUMO LENHA (kg/h)	6,8
COMPIMENTO MÁX LENHA (mm)	475
DIÂMETRO DA CHAMINÉ (mm)	100
WxHxD (mm)	555 x 1518 x 1068
PESO (kg)	383
VOLUME ÁGUA (L)	73
TEMPERATURA DE GASES (°C)	115
DEPRESSÃO CHAMINÉ (Pa)	20
ÍNDICE EFICIÊNCIA ENERGÉTICA (IEE)	107
PRESSÃO MÁX (bar)	3
NÍVEL DE RUÍDO (dB)	54



SZM IW 34 kW



Vistas Técnicas



Variações

SZM IW 34



Ref.	Descrição	Preço
PA1117N025	Chama Invertida SZM IW 34 kW	3.075 €
Total		3.075 €

Vantagens

CERTIFICAÇÃO

Produto Certificado

Laboratório Homologação TUV: EN 303-5

SISTEMA HIDRÁULICO

Sistema hidráulico com conexões de 1"1/2 (IW 34 kW e IW 44 kW)

Sistema hidráulico com conexões de 1" (IW24 kW)

Válvula de segurança com pressão de 3 BAR

Sensor para medição de pressão do circuito hidráulico

Válvula de Segurança térmica com permutador interno à caldeira

Caraterísticas



A+

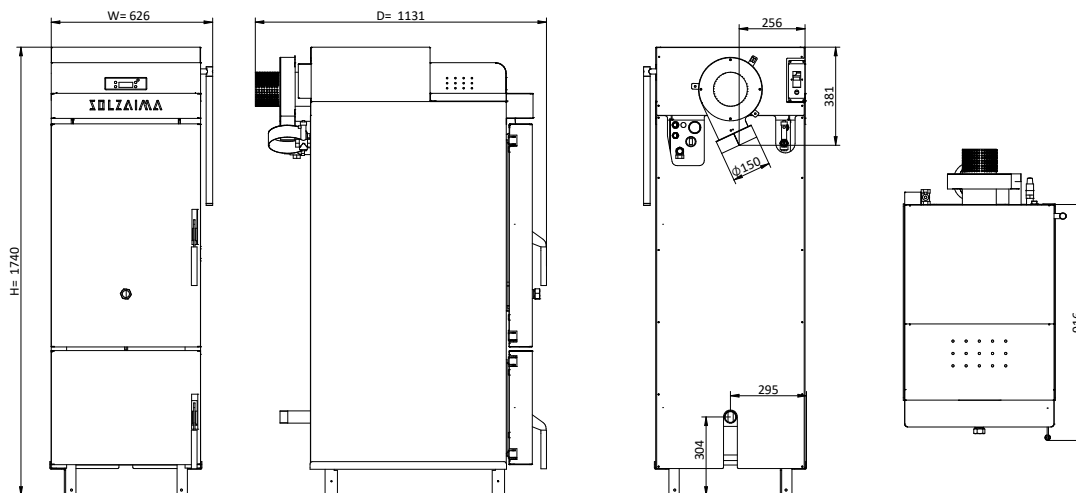
POTÊNCIA NOMINAL ÁGUA (kW)	35
RENDIMENTO (%)	85
VOL. AQUECIMENTO (m ³)	773
CONSUMO LENHA (kg/h)	9,5
COMPRIMENTO MÁX LENHA (mm)	475
DIÂMETRO DA CHAMINÉ (mm)	150
WxHxD (mm)	626 x 1518 x 1097
PESO (kg)	423
VOLUME ÁGUA (L)	90
TEMPERATURA DE GASES (°C)	145
DEPRESSÃO CHAMINÉ (Pa)	25
ÍNDICE EFICIÊNCIA ENERGÉTICA (IEE)	106
PRESSÃO MÁX (bar)	3
NÍVEL DE RUÍDO (dB)	54



SZM IW 44 kW



Vistas Técnicas



Variações

SZM IW 44



Ref.	Descrição	Preço
PA1117N026	Chama Invertida SZM IW 44 kW	3.400 €
Total		3.400 €

Vantagens

CERTIFICAÇÃO

Produto Certificado
Laboratório Homologação TUV: EN 303-5

SISTEMA HIDRÁULICO

Sistema hidráulico com conexões de 1"1/2 (IW 34 kW e IW 44 kW)

Sistema hidráulico com conexões de 1" (IW24 kW)

Válvula de segurança com pressão de 3 BAR

Sensor para medição de pressão do circuito hidráulico

Válvula de Segurança térmica com permutador interno à caldeira

Caraterísticas



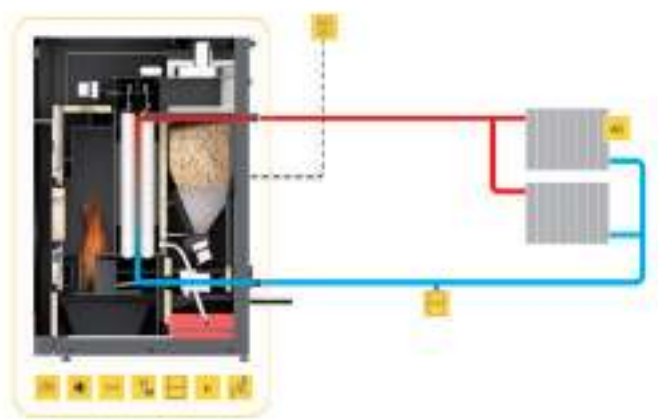
A+

POTÊNCIA NOMINAL ÁGUA (kW)	45
RENDIMENTO (%)	86
VOL. AQUECIMENTO (m ³)	1000
CONSUMO LENHA (kg/h)	12,1
COMPIMENTO MÁX LENHA (mm)	475
DIÂMETRO DA CHAMINÉ (mm)	150
WxHxD (mm)	626 x 1740 x 1131
PESO (kg)	503
VOLUME ÁGUA (L)	125
TEMPERATURA DE GASES (°C)	160,4
DEPRESSÃO CHAMINÉ (Pa)	25
PRESSÃO MÁX (bar)	3
NÍVEL DE RUÍDO (dB)	54

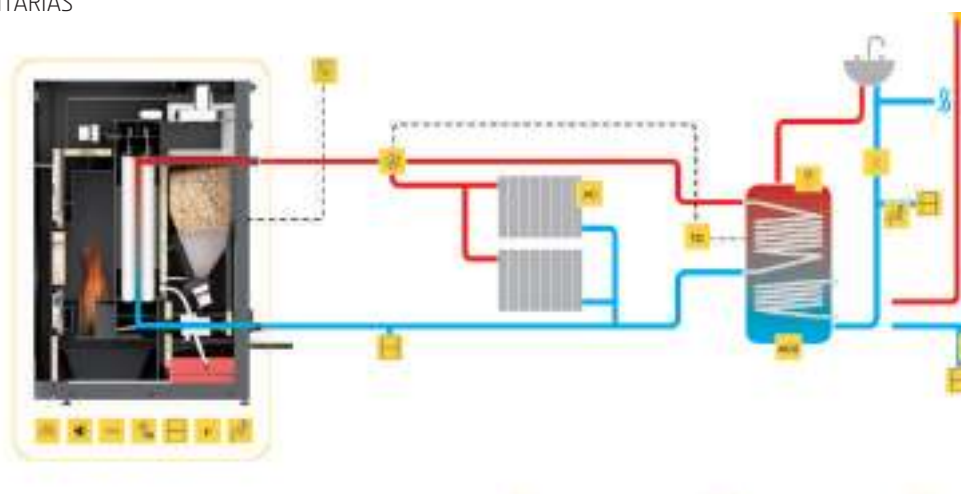


ESQUEMAS HIDRAULICOS (CALDEIRAS IW)

1 LIGAÇÃO SIMPLES APENAS A RADIADORES DE AQUECIMENTO CENTRAL



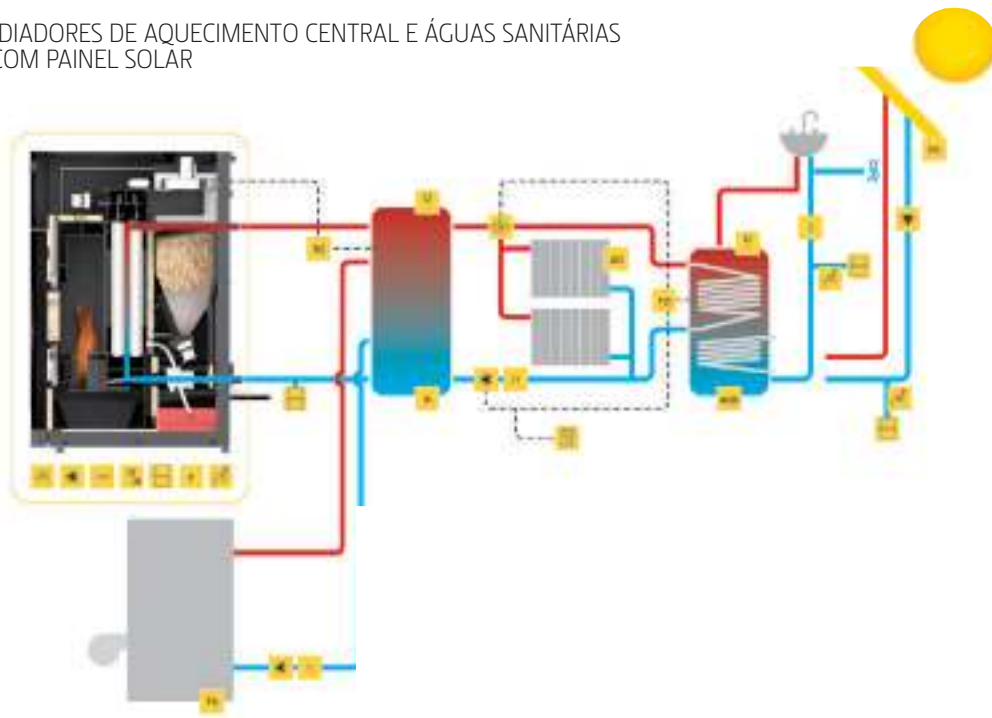
3 LIGAÇÃO A RADIADORES DE AQUECIMENTO CENTRAL, CONJUGADO COM OUTRA CALDEIRA DE APOIO E ÁGUAS SANITÁRIAS



EA	Equipamento de Apoio (gás, gasóleo)	Z	Válvula Anti-Retorno		Válvula 3 Vias Motorizada		Válvula Misturadora		Termostato Ambiente
DI	Depósito de Inércia		Bomba Circulação		Purgador Automático		Válvula Anti-Condensação		Água Quente
AQS	Águas Quentes Sanitárias	P	Sensor de Pressão		Purgador Manual		Válvula Segurança Térmica		Água Fria
PS	Painel Solar	TD	Termostato Diferencial		Vaso Expansão Fechado		Válvula Segurança Pressão		Ligações Eléctricas
AC	Aquecimento Central	PR	Piso Radiante		Válvula de Esvaziar		Controlador Piso Radiante		

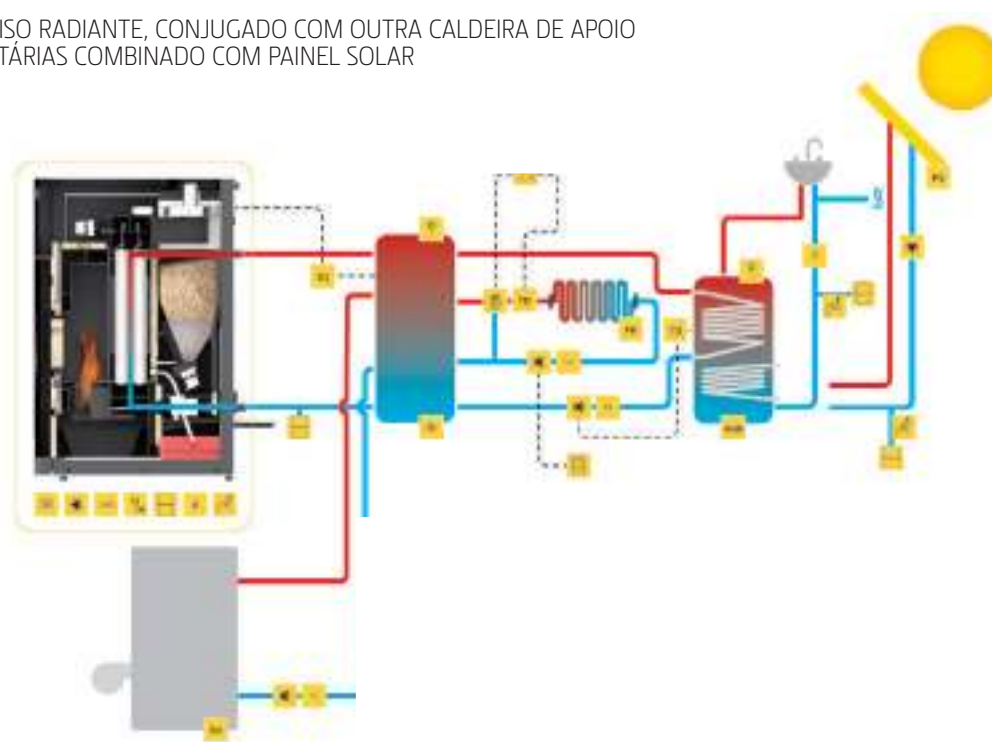
2

LIGAÇÃO A RADIADORES DE AQUECIMENTO CENTRAL E ÁGUAS SANITÁRIAS COMBINADO COM PAINEL SOLAR



4

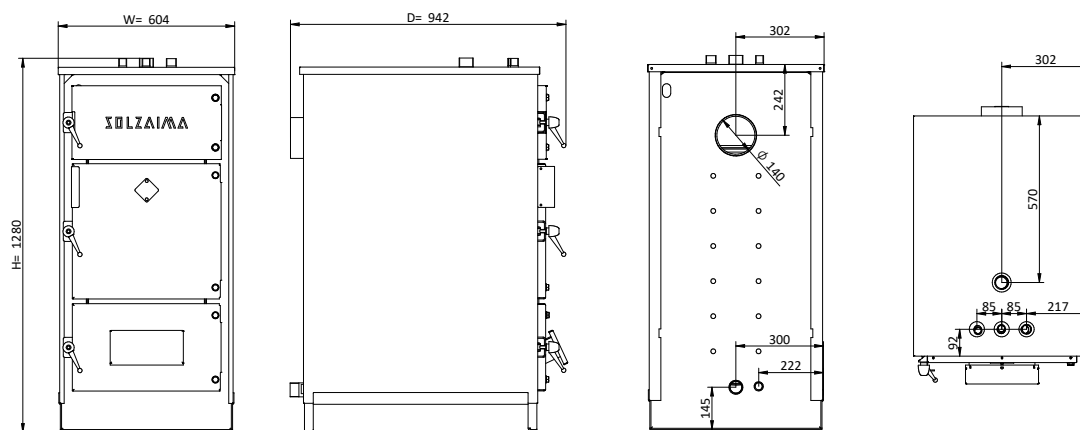
LIGAÇÃO AO PISO RADIANTE, CONJUGADO COM OUTRA CALDEIRA DE APOIO E ÁGUAS SANITÁRIAS COMBINADO COM PAINEL SOLAR



SZM W 35 kW



Vistas Técnicas



Variações

SZM W 35



Ref.	Descrição	Preço
PA1117N012	SZM W 35 kW	1.590 €
Total		1.590 €

Vantagens

CERTIFICAÇÃO

Produto Certificado

Norma de Homologação: EN 12809

SISTEMA HIDRÁULICO

Sistema hidráulico com conexões de 1"1/2

Caraterísticas



A

POTÊNCIA NOMINAL ÁGUA (kW)	32
RENDIMENTO (%)	77
VOL. AQUECIMENTO (m ³)	727
CONSUMO LENHA (kg/h)	10,5
COMPRIMENTO MÁX LENHA (mm)	700
DIÂMETRO DA CHAMINÉ (mm)	140
WxHxD (mm)	604 x 1280 x 942
PESO (kg)	301
VOLUME ÁGUA (L)	80
TEMPERATURA DE GASES (°C)	256
DEPRESSÃO CHAMINÉ (Pa)	25
ÍNDICE EFICIÊNCIA ENERGÉTICA (IEE)	97,5
PRESSÃO MÁX (bar)	3



SZM W PLUS 25 kW 

30 kW 



Caraterísticas



A⁺

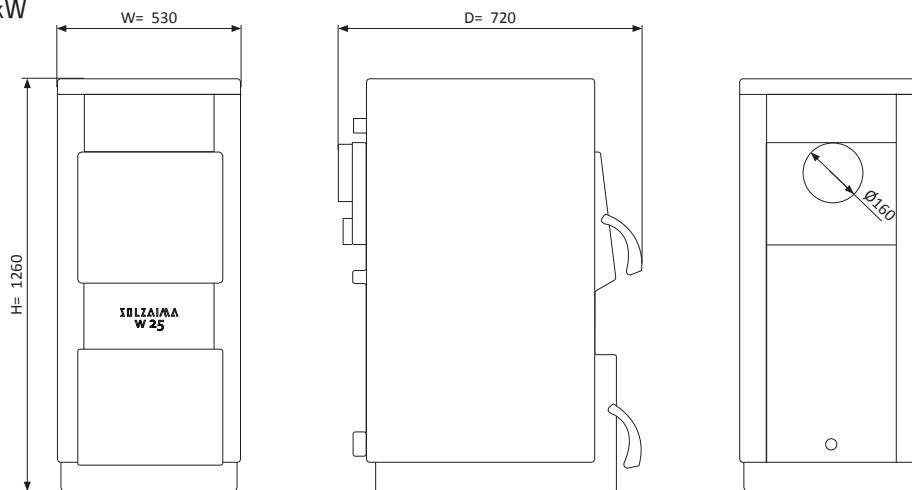
	W PLUS 25 kW	W PLUS 30 kW
POTÊNCIA NOMINAL ÁGUA (kW)	25	35
RENDIMENTO (%)	80	80
VOL. AQUECIMENTO (m ³)	568	681
CONSUMO LENHA (kg/h)	7	8,5
COMPRIMENTO MÁX LENHA (mm)	500	500
DIÂMETRO DA CHAMINÉ (mm)	160	180
WxHxD (mm)	530 x 1260 x 720	590 x 1260 x 720
PESO (kg)	281	295
VOLUME ÁGUA (L)	75	90
TEMPERATURA DE GASES (°C)	190	190
DEPRESSÃO CHAMINÉ (Pa)	20	20
ÍNDICE EFICIÊNCIA ENERGÉTICA (IEE)	101	101
PRESSÃO MÁX (bar)	3	3



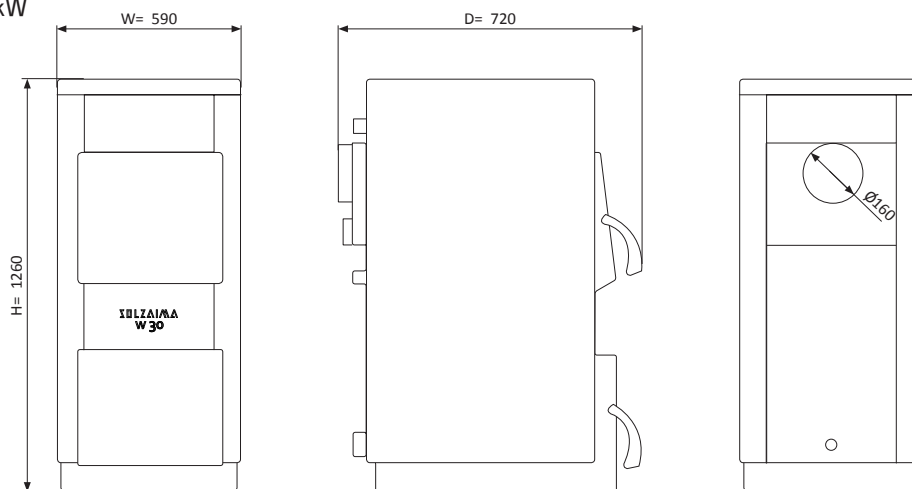
OPCIONAL

Vistas Técnicas

SZM W Plus 25 kW



SZM W Plus 30 kW



Variações

SZM W Plus 25 kW



SZM W Plus 30 kW



Ref.	Descrição	Preço
PA1117N027	Caldeira Lenha SZM W Plus 25 kW	1.390 €
Total		1.390 €

Ref.	Descrição	Preço
PA1117N028	Caldeira Lenha SZM W Plus 30 kW	1.490 €
Total		1.490 €

Vantagens

CERTIFICAÇÃO
 Produto Certificado
 Norma de Homologação: EN 303-5

SISTEMA HIDRÁULICO
 Sistema hidráulico com conexões de 1"1/4
 Circuito para colocação de válvula de descarga térmica.

Acessórios



Ref.	Descrição	PVP
PA1090G033	Kit Ventilação W Plus	250 €

* o kit inclui ventilador, cablagens de ligação e painel de controlo do ventilador

SZM W PLUS 35 kW 

40 kW 



Caraterísticas



A⁺

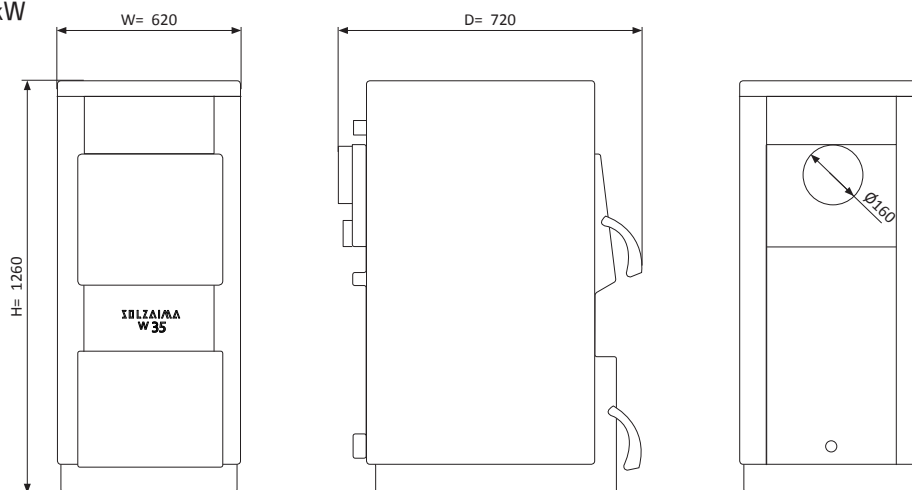
	W PLUS 35 kW	W PLUS 40 kW
POTÊNCIA NOMINAL ÁGUA (kW)	35	40
RENDIMENTO (%)	80	80
VOL. AQUECIMENTO (m ³)	773	883
CONSUMO LENHA (kg/h)	10	11,5
COMPRIMENTO MÁX LENHA (mm)	500	500
DIÂMETRO DA CHAMINÉ (mm)	180	180
WxHxD (mm)	620 x 1260 x 720	670 x 1260 x 720
PESO (kg)	305	320
VOLUME ÁGUA (L)	105	120
TEMPERATURA DE GASES (°C)	190	220
DEPRESSÃO CHAMINÉ (Pa)	20	20
ÍNDICE EFICIÊNCIA ENERGÉTICA (IEE)	101	101
PRESSÃO MÁX (bar)	3	3



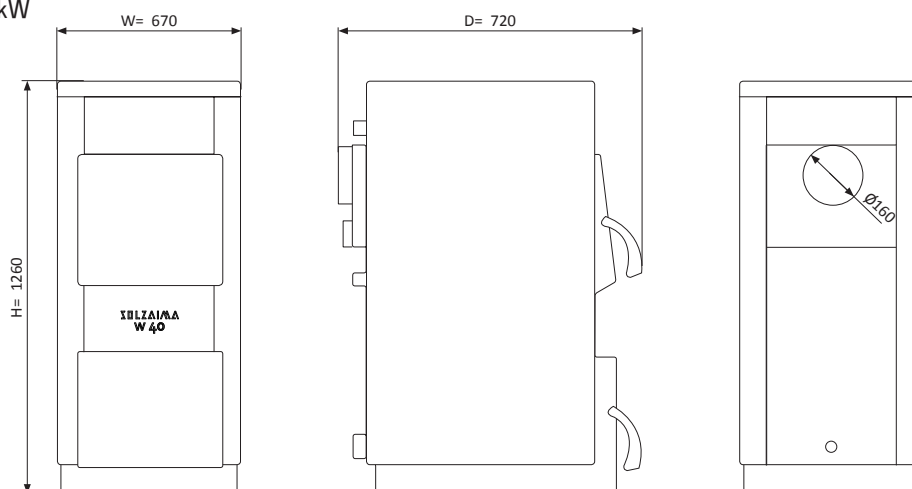
OPCIONAL

Vistas Técnicas

SZM W Plus 35 kW



SZM W Plus 40 kW



Variações

SZM W Plus 35 kW



SZM W Plus 40 kW



Ref.	Descrição	Preço
PA1117N029	Caldeira Lenha SZM W Plus 35 kW	1.590 €
Total		1.590 €

Ref.	Descrição	Preço
PA1117N030	Caldeira Lenha SZM W Plus 40 kW	1.790 €
Total		1.790 €

Vantagens

CERTIFICAÇÃO
 Produto Certificado
 Norma de Homologação: EN 303-5

SISTEMA HIDRÁULICO
 Sistema hidráulico com conexões de 1"1/4
 Circuito para colocação de válvula de descarga térmica.

Acessórios

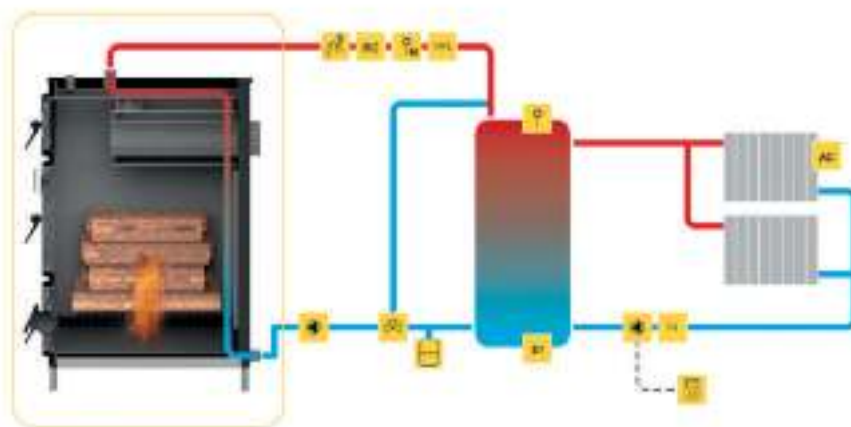


Ref.	Descrição	PVP
PA1090G033	Kit Ventilação W Plus	250 €

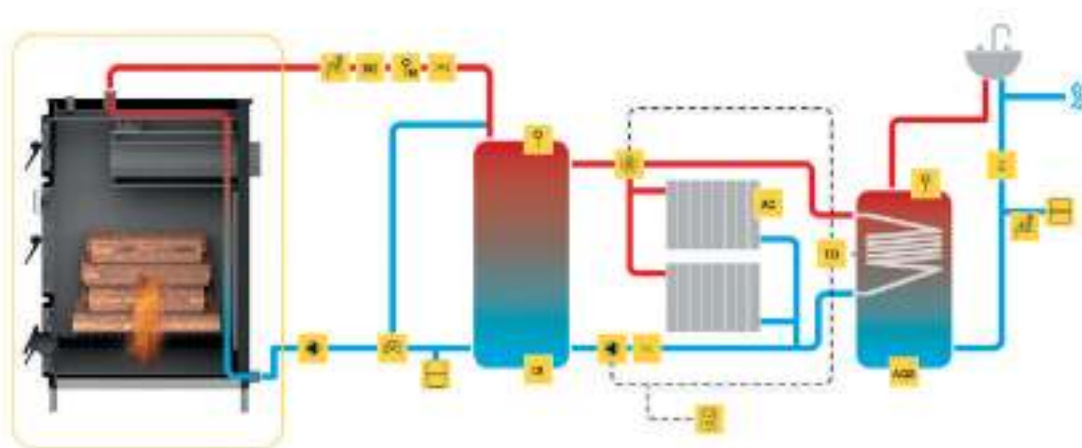
* o kit inclui ventilador, cablagens de ligação e painel de controlo do ventilador

ESQUEMAS HIDRAULICOS (CALDEIRAS W E W PLUS)

1 LIGAÇÃO SIMPLES APENAS A RADIADORES DE AQUECIMENTO CENTRAL



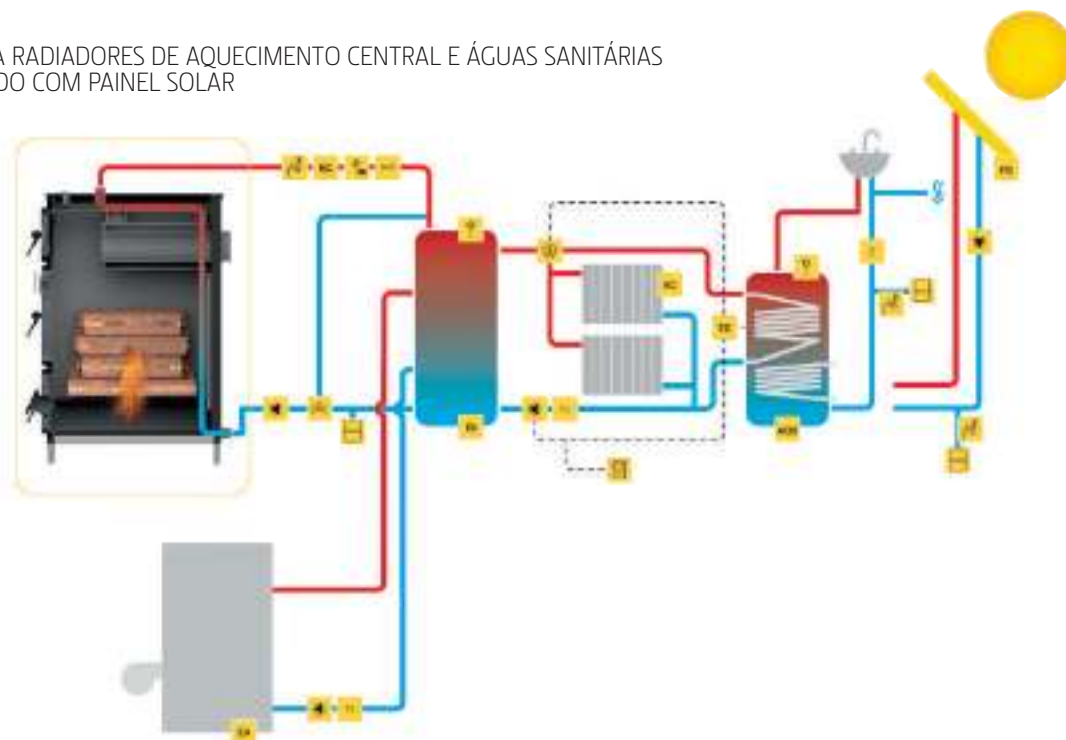
3 LIGAÇÃO A RADIADORES DE AQUECIMENTO CENTRAL, CONJUGADO COM OUTRA CALDEIRA DE APOIO E ÁGUAS SANITÁRIAS COMBINADO COM PAINEL SOLAR



EA	Equipamento de Apoio (gás, gasóleo)	Z	Válvula Anti-Retorno		Válvula 3 Vias Motorizada		Válvula Misturadora		Termostato Ambiente
DI	Depósito de Inércia		Bomba Circulação		Purgador Automático		Válvula Anti-Condensação		Água Quente
AQS	Águas Quentes Sanitárias	P	Sensor de Pressão		Purgador Manual		Válvula Segurança Térmica		Água Fria
PS	Painel Solar	TD	Termostato Diferencial		Vaso Expansão Fechado		Válvula Segurança Pressão		Ligações Eléctricas
AC	Aquecimento Central	PR	Piso Radiante		Válvula de Esvaziar		Controlador Piso Radiante		

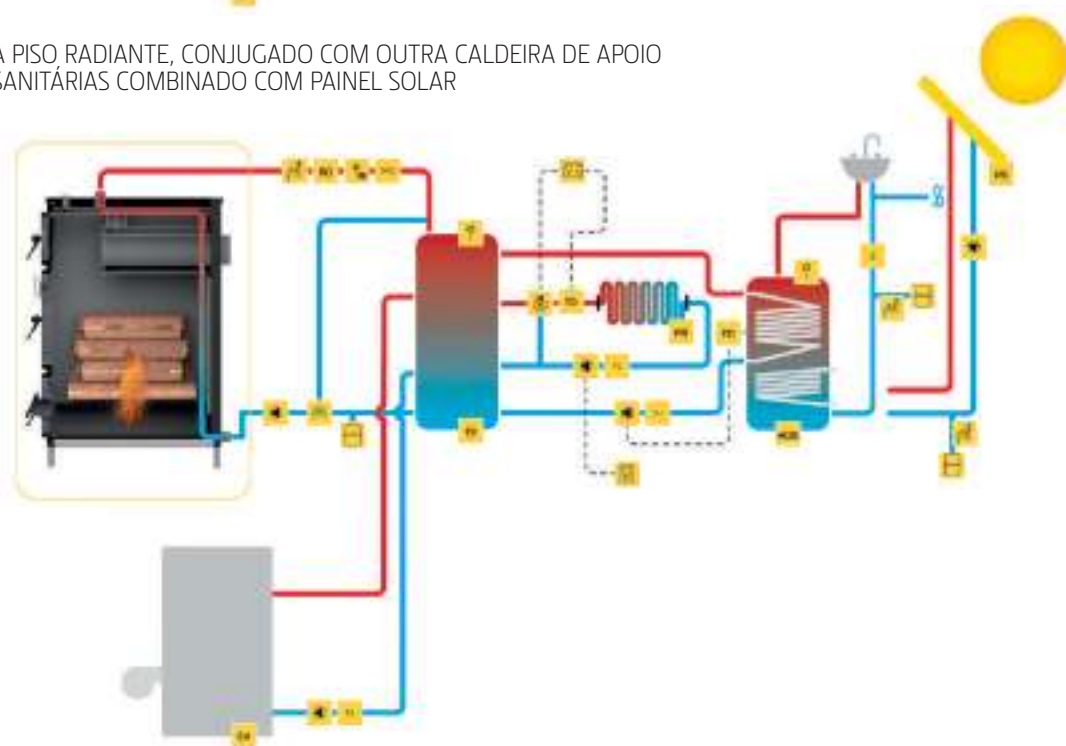
2

LIGAÇÃO A RADIADORES DE AQUECIMENTO CENTRAL E ÁGUAS SANITÁRIAS COMBINADO COM PAINEL SOLAR



4

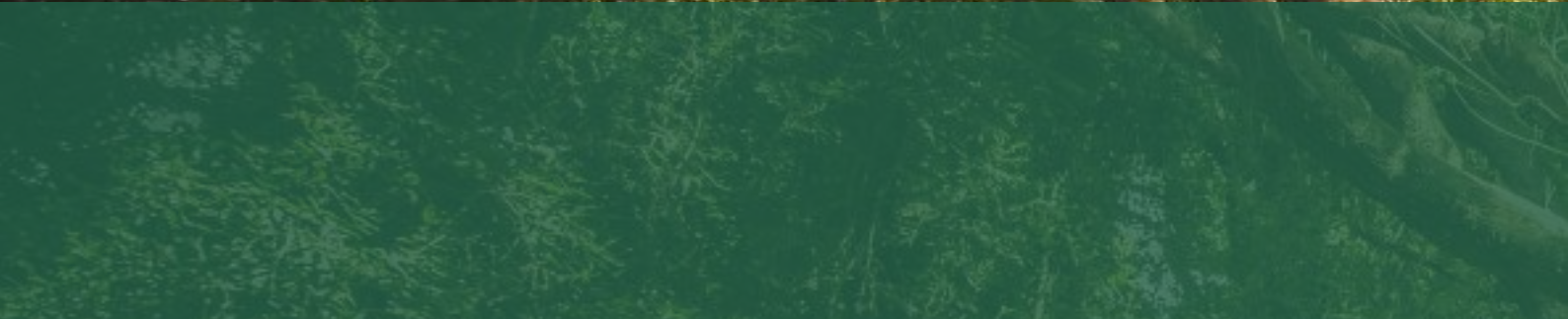
LIGAÇÃO A PISO RADIANTE, CONJUGADO COM OUTRA CALDEIRA DE APOIO E ÁGUAS SANITÁRIAS COMBINADO COM PAINEL SOLAR



AQUECIMENTO LOCAL









RECUPERADORES A AR (LENHA)

RECUPERADORES A AR (LENHA)

RECUPERADORES A AR (LENHA)

Os recuperadores de calor a ar são ideais para quem já tem uma lareira e pretende reformá-la ou simplesmente quer torna-la mais eficiente e económica – é o caso dos recuperadores.

São a solução perfeita para quem quer uma solução de lareira com design para a sua sala e simultaneamente um elevado rendimento e uma boa poupança de lenha – é o caso dos aparelhos de design com porta de guilhotina – Trevi 850 e Trevi 1100.

Numa lareira convencional que terá cerca de 10% de rendimento, gastará cerca de 12kg de lenha por hora para aquecer uma sala de 35 m². Num recuperador com 75% de rendimento, gastará apenas 1,6kg de lenha por hora.

Os nossos recuperadores têm diversas opções para o design da sua sala.

Os modelos Trevi 850 e Trevi 1100 podem ser montados sem aro para um solução mais minimalista ou com um aro opcional em cor preta, que lhe traz um glamour adicional.

Se escolher um dos nossos modelos Sirius, Siena, Orion, Rialto, Urano ou Iaco, poderá escolher o design do aro que melhor combinar com a sua sala.

Estão disponíveis os seguintes aros:

- a) inox integral com 100 mm e 50 mm de largura
- b) cinzento integral com 100 mm e 50 mm de largura
- c) cinzento com 3 lados separados com 50 mm de largura

Nos modelos com frente de vidro, Hera, Loki, Juno e Heka estão disponíveis os seguintes aros:

- a) preto com 3 ou 4 lados e 50 mm de largura
- b) preto integral com 86 mm de largura (que substitui a pala do ventilador)

POTÊNCIA

A potência do seu recuperador indica a capacidade de aquecimento, ou seja, a transferência calorífica que o seu equipamento fará da energia da lenha para a sua casa, normalmente em kW, e depende directamente da quantidade de lenha que colocar no equipamento.

A potência nominal é a medida para uma carga de lenha standard quando ensaiada no laboratório durante um determinado período de tempo.

A potência de utilização é uma recomendação do fabricante testando os equipamentos com cargas de lenha dentro dos parâmetros razoáveis de funcionamentos mínimos e máximos dos equipamentos. Esta potência de utilização mínima e máxima terá consumos de lenha por hora distintos.

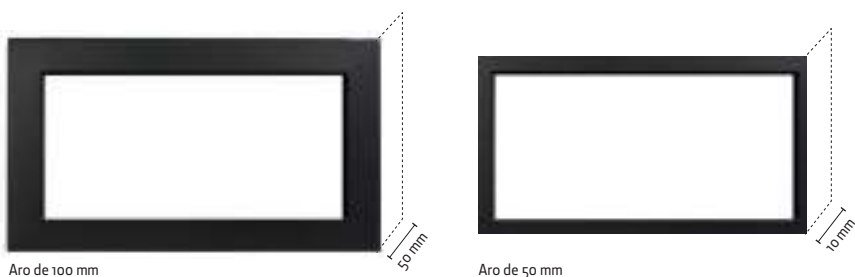
EMISSÕES DE CO₂ E CO

As emissões de CO₂ (dióxido de carbono) de um recuperador são ambientalmente neutras, uma vez que, a quantidade de CO₂ libertada pela lenha é idêntica quando queimada ou quando apodrece na floresta.

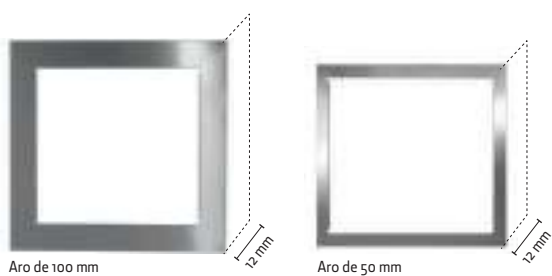
As emissões de CO (monóxido de carbono) dependem da eficiência da queima dos recuperadores, ou seja, quanto mais eficiente for um recuperador e quanto melhor for o seu processo de combustão, menor será a sua perda química – CO – e mais eficiente ambientalmente será esse aparelho.

A Solzaima aposta na melhoria contínua das características dos seus equipamentos nas diversas variáveis que aqui referimos. A nossa engenharia produz, hoje, equipamentos muito diferentes de há 30 anos e sobretudo muito diferentes de uma lareira convencional.

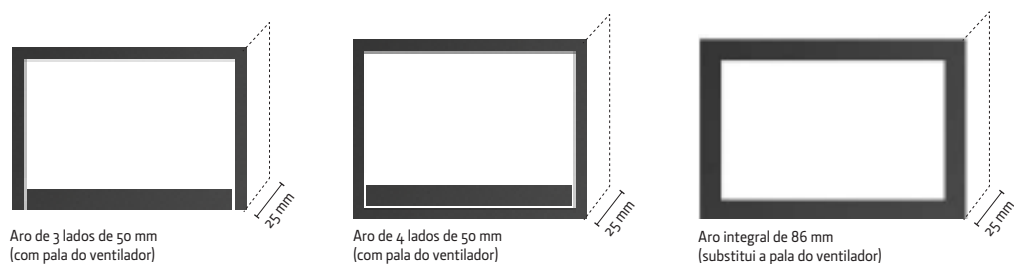
AROS OPCIONAIS NA COR DO EQUIPAMENTO (Trevi 1100 e Trevi 850)



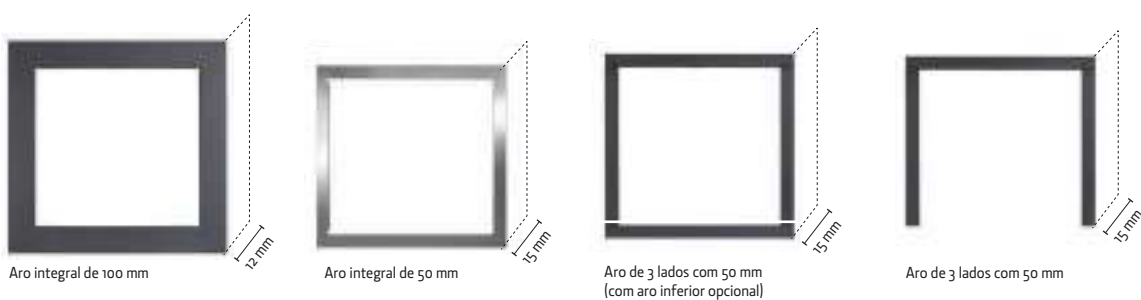
AROS EM INOX (Urano, Siena, Orion, Iaco, Rialto e Sirius)



AROS NA COR DO EQUIPAMENTO (Hera, Juno, Loki e Heka)



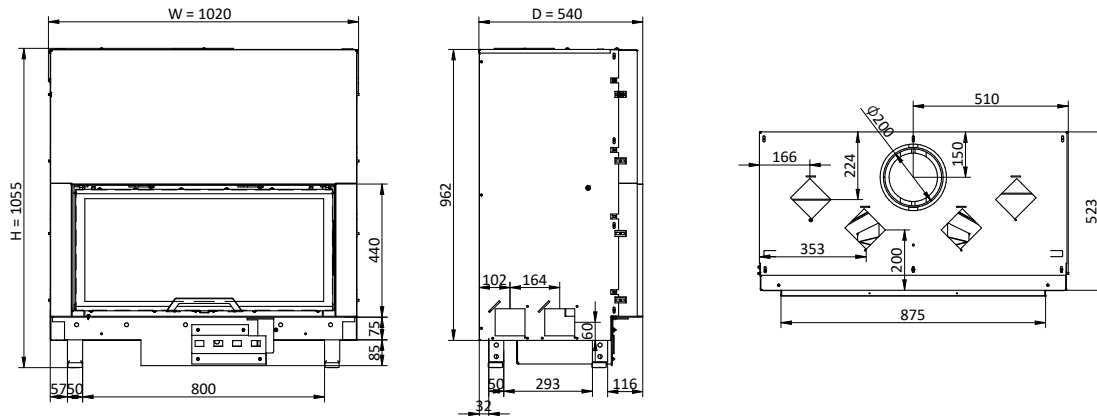
AROS NA COR DO EQUIPAMENTO (Urano, Siena, Orion, Iaco, Rialto e Sirius)



TREVI 850



Vistas Técnicas



Variações

Trevi 850 sem Aro



Ref.	Descrição	PVP
PA1016P019	Trevi 850	2.075 €
Total		2.075 €

Trevi 850 com Aro 50 mm



Ref.	Descrição	PVP
PA1016P019	Trevi 850	2.075 €
MO1160G015	Aro - 50 mm	120 €
Total		2.195 €

Trevi 850 com Aro 100 mm



Ref.	Descrição	PVP
PA1016P019	Trevi 850	2.075 €
MO1160G013	Aro - 100 mm	230 €
Total		2.305 €

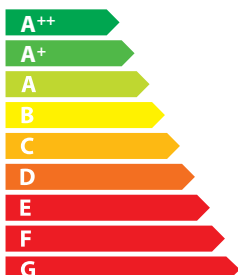
Acessórios



Ref.	Descrição	PVP
PA1090G011	Kit Ventilação Trevi 850*	490 €

* o kit inclui ventilador, cablagens de ligação e painel de controlo do ventilador

Caraterísticas



A

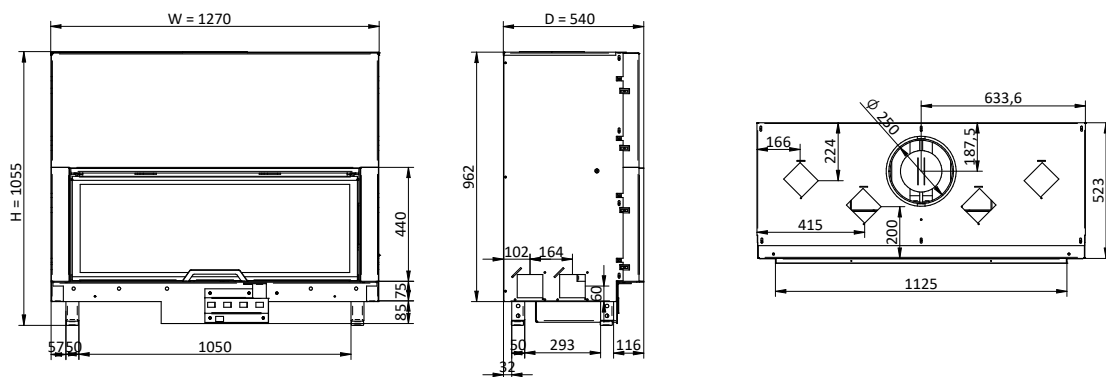
POTÊNCIA DE UTILIZAÇÃO (kW)	15,2 - 28,2
POTÊNCIA NOMINAL (kW)	21,7
RENDIMENTO (%)	77
VOL. AQUECIMENTO (m ³)	64,0
CONSUMO LENHA (kg/h)	4,7 - 8,7
COMPRIMENTO MÁX LENHA (mm)	700
DIÂMETRO DA CHAMINÉ (mm)	200
WxHxD (mm)	1020 x 1055 x 540
PESO (kg)	245



TREVI 1100



Vistas Técnicas



Variações

Trevi 1100 sem Aro



Trevi 1100 com Aro 50 mm



Trevi 1100 com Aro 100 mm



Ref.	Descrição	PVP
PA1016P020	Trevi 1100	2.750 €
Total		2.750 €

Ref.	Descrição	PVP
PA1016P020	Trevi 1100	2.750 €
MO1160G016	Aro - 50 mm	135 €
Total		2.885 €

Ref.	Descrição	PVP
PA1016P020	Trevi 1100	2.750 €
MO1160G014	Aro - 100 mm	245 €
Total		2.995 €

Acessórios



Ref.	Descrição	PVP
PA1090G011	Kit Ventilação Trevi 1100*	490 €

* o kit inclui ventilador, cablagens de ligação e painel de controlo do ventilador

Caraterísticas



A

POTÊNCIA DE UTILIZAÇÃO (kW)	15,2 - 28,2
POTÊNCIA NOMINAL (kW)	21,7
RENDIMENTO (%)	77
VOL. AQUECIMENTO (m³)	64,0
CONSUMO LENHA (kg/h)	4,7 - 8,7
COMPRIMENTO MÁX LENHA (mm)	700
DIÂMETRO DA CHAMINÉ (mm)	250
WxHxD (mm)	1270 x 1055 x 540
PESO (kg)	289

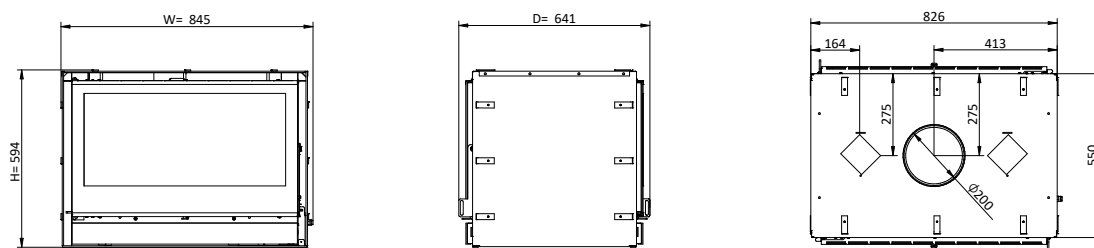


OPCIONAL

HEKA



Vistas Técnicas



Variações

Heka sem Aro



Ref.	Descrição	PVP
PA1015G034	Heka sem Aro	1.550 €
Total		1.550 €

- 1) Este equipamentos necessita de aro para o acabamento;
2) A pala do ventilador é fornecida em conjunto com o aro.

Heka com Aro de 3 Lados



Ref.	Descrição	PVP
PA1015G034	Heka sem Aro	1.550 €
MO1160P015	Aro 3 Lados - 50 mm (x2)	114 €
Total		1.664 €

Heka com Aro de 4 Lados com 50 mm



Ref.	Descrição	PVP
PA1015G034	Heka sem Aro	1.550 €
MO1160P016	Aro 4 Lados - 50 mm (x2)	260 €
Total		1.810 €

Heka com Aro Integral com 86 mm



Ref.	Descrição	PVP
PA1015G034	Heka sem Aro	1.550 €
MO1160P017	Aro Integral - 86 mm (x2)	300 €
Total		1.850 €

Caraterísticas



A

POTÊNCIA DE UTILIZAÇÃO (kW)	11,6 - 21,5
POTÊNCIA NOMINAL (kW)	16,5
RENDIMENTO (%)	75
VOL. AQUECIMENTO (m ³)	488
CONSUMO LENHA (kg/h)	3,5 - 6,6
COMPRIMENTO MÁX LENHA (mm)	600
DIÂMETRO DA CHAMINÉ (mm)	200
WxHxD (mm)	845 x 594 x 641
PESO (kg)	123



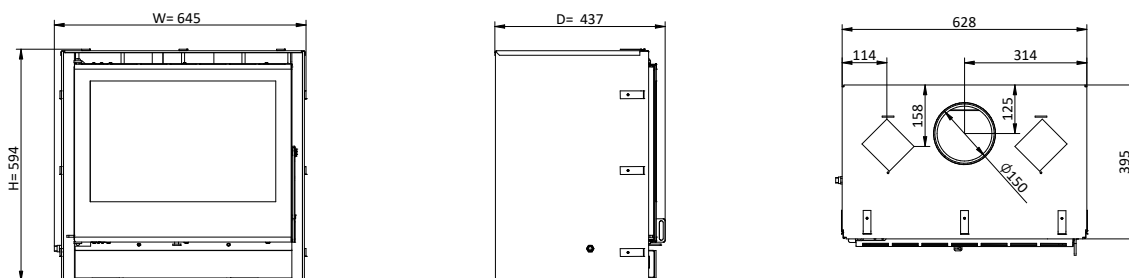
<20% HUMIDADE



HERA



Vistas Técnicas



Variações

Hera sem Aro



Ref.	Descrição	PVP
PA1015G037	Hera sem Aro	790 €
Total		790 €

- 1) Este equipamentos necessita de aro para o acabamento;
2) A pala do ventilador é fornecida em conjunto com o aro.

Hera com Aro de 3 Lados



Ref.	Descrição	PVP
PA1015G037	Hera sem Aro	790 €
MO1160P018	Aro 3 Lados - 50 mm	36 €
Total		826 €

Hera com Aro de 4 Lados com 50 mm



Ref.	Descrição	PVP
PA1015G037	Hera sem Aro	790 €
MO1160P019	Aro 4 Lados - 50 mm	110 €
Total		900 €

Hera com Aro Integral com 86 mm



Ref.	Descrição	PVP
PA1015G037	Hera sem Aro	790 €
MO1160P020	Aro Integral - 86 mm	130 €
Total		920 €

Caraterísticas



A

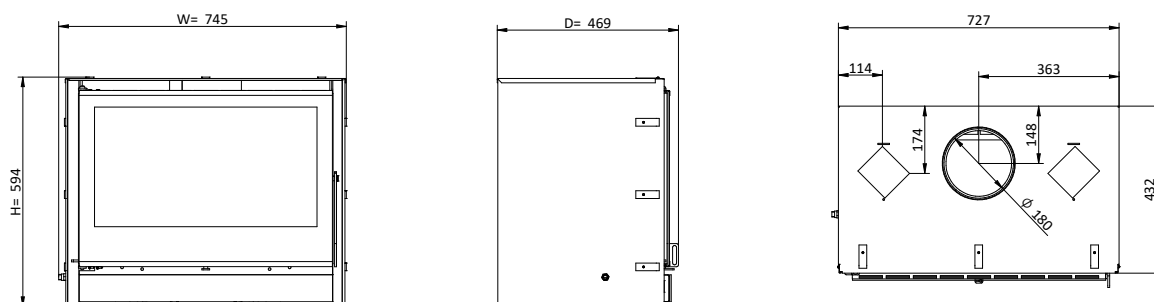
POTÊNCIA DE UTILIZAÇÃO (kW)	4,9 - 9,1
POTÊNCIA NOMINAL (kW)	7
RENDIMENTO (%)	71
VOL. AQUECIMENTO (m ³)	207
CONSUMO LENHA (kg/h)	1,7 - 3,1
COMPRIMENTO MÁX LENHA (mm)	400
DIÂMETRO DA CHAMINÉ (mm)	150
WxHxD (mm)	645 x 594 x 437
PESO (kg)	78



LOKI



Vistas Técnicas



Variações

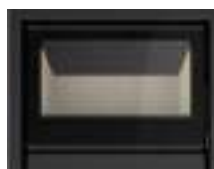
Loki sem Aro



Ref.	Descrição	PVP
PA1015G035	Loki sem Aro	890 €
Total		890 €

1) Este equipamentos necessita de aro para o acabamento;
2) A pala do ventilador é fornecida em conjunto com o aro.

Loki com Aro de 3 Lados



Ref.	Descrição	PVP
PA1015G035	Loki sem Aro	890 €
MO1160P021	Aro 3 Lados - 50 mm	47 €
Total		937 €

Loki com Aro de 4 Lados com 50 mm



Ref.	Descrição	PVP
PA1015G035	Loki sem Aro	890 €
MO1160P022	Aro 4 Lados - 50 mm	120 €
Total		1.010 €

Loki com Aro Integral com 86 mm



Ref.	Descrição	PVP
PA1015G035	Loki sem Aro	890 €
MO1160P023	Aro Integral - 86 mm	140 €
Total		1.030 €

Caraterísticas



A

POTÊNCIA DE UTILIZAÇÃO (kW)	6,7 - 12,4
POTÊNCIA NOMINAL (kW)	9,5
RENDIMENTO (%)	71
VOL. AQUECIMENTO (m³)	279
CONSUMO LENHA (kg/h)	1,6 - 2,9
COMPRIMENTO MÁX LENHA (mm)	500
DIÂMETRO DA CHAMINÉ (mm)	180
WxHxD (mm)	745 x 594 x 469
PESO (kg)	90



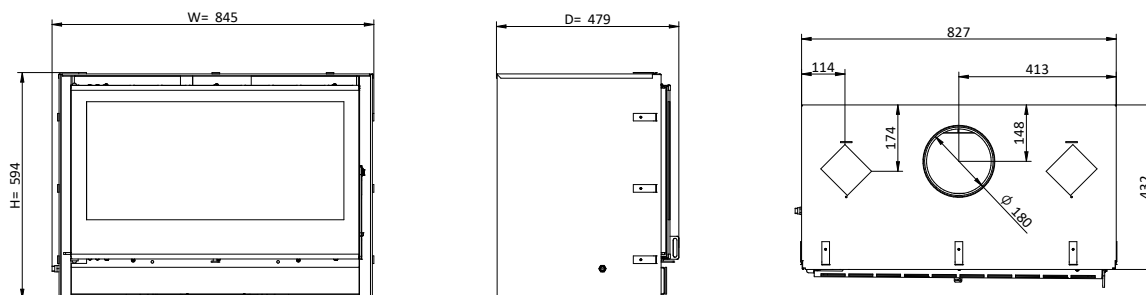
<20%
HUMIDADE



JUNO



Vistas Técnicas



Variações

Juno sem Aro



Ref.	Descrição	PVP
PA1015G036	Juno sem Aro	1.050 €
Total		1.050 €

1) Este equipamentos necessita de aro para o acabamento;
2) A pala do ventilador é fornecida em conjunto com o aro.

Juno com Aro de 3 Lados



Ref.	Descrição	PVP
PA1015G036	Juno sem Aro	1.050 €
MO1160P015	Aro 3 Lados - 50 mm	57 €
Total		1.107 €

Juno com Aro de 4 Lados com 50 mm



Ref.	Descrição	PVP
PA1015G036	Juno sem Aro	1.050 €
MO1160P016	Aro 4 Lados - 50 mm	130 €
Total		1.180 €

Juno com Aro Integral com 86 mm



Ref.	Descrição	PVP
PA1015G036	Juno sem Aro	1.050 €
MO1160P017	Aro Integral - 86 mm	150 €
Total		1.200 €

Caraterísticas



POTÊNCIA DE UTILIZAÇÃO (kW)	7,7 - 14,3
POTÊNCIA NOMINAL (kW)	11
RENDIMENTO (%)	71
VOL. AQUECIMENTO (m³)	323
CONSUMO LENHA (kg/h)	1,8 - 3,4
COMPRIMENTO MÁX LENHA (mm)	500
DIÂMETRO DA CHAMINÉ (mm)	180
WxHxD (mm)	845 x 594 x 479
PESO (kg)	101



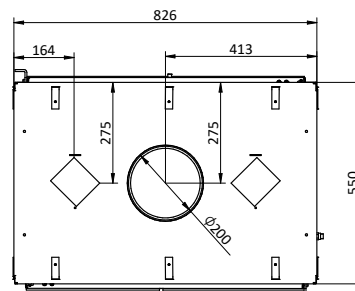
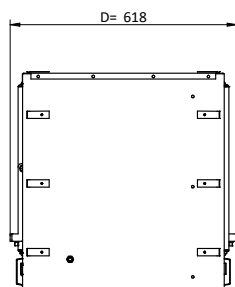
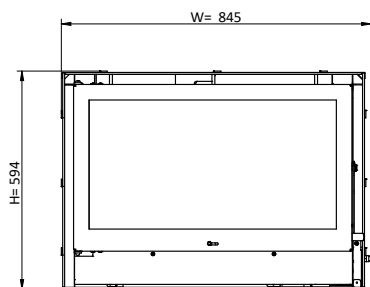
<20%
HUMIDADE



SIRIUS



Vistas Técnicas



Variações

Sirius sem Aro



Ref.	Descrição	PVP
PA1011G006	Sirius Dupla Face sem Aro	1.350 €
Total		1.350 €

Sirius com Aro de 3 Lados



Ref.	Descrição	PVP
PA1011G006	Sirius Dupla Face sem Aro	1.350 €
MO1150G004	Aro 3 Lados (x2)	28 €
MO1100G004	Aro Inferior (Opcional) (x2)	14 €
Total		1.392 €

Sirius com Aro Integral com 50 mm



Ref.	Descrição	PVP
PA1011G006	Sirius Dupla Face sem Aro	1.350 €
MO1160N001	Aro Integral - 50 mm (x2)	150 €
Total		1.500 €

Sirius com Aro Integral com 100 mm



Ref.	Descrição	PVP
PA1011G006	Sirius Dupla Face sem Aro	1.350 €
MO1160N002	Aro Integral - 100 mm (x2)	290 €
Total		1.640 €

Sirius com Aro Integral com 50 mm Inox



Ref.	Descrição	PVP
PA1011G006	Sirius Dupla Face sem Aro	1.350 €
MO1120G003	Aro Integral Inox - 50 mm (x2)	290 €
Total		1.640 €

Sirius com Aro Integral com 100 mm Inox



Ref.	Descrição	PVP
PA1011G006	Sirius Dupla Face sem Aro	1.350 €
MO1120G004	Aro Integral Inox - 100 mm (x2)	390 €
Total		1.740 €

Caraterísticas



A

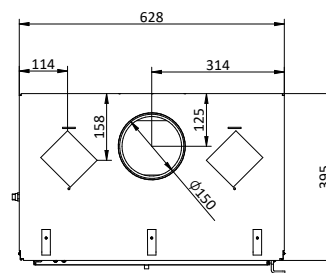
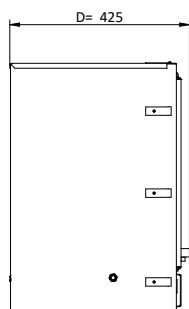
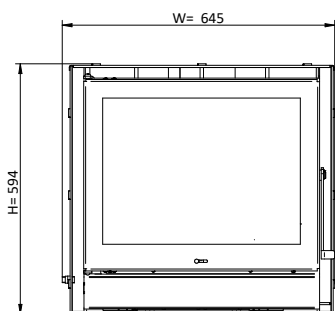
POTÊNCIA DE UTILIZAÇÃO (kW)	11,6 - 21,5
POTÊNCIA NOMINAL (kW)	16,5
RENDIMENTO (%)	75
VOL. AQUECIMENTO (m³)	488
CONSUMO LENHA (kg/h)	3,6 - 6,6
COMPRIMENTO MÁX LENHA (mm)	600
DIÂMETRO DA CHAMINÉ (mm)	200
WxHxD (mm)	845 x 594 x 618
PESO (kg)	122



SIENA



Vistas Técnicas



Variações

Siena sem Aro



Ref.	Descrição	PVP
PA1011G003	Siena s/ aro	670 €
Total		675 €

Siena com Aro de 3 Lados



Ref.	Descrição	PVP
PA1011G003	Siena s/ aro	670 €
MO1150G002	Aro 3 Lados	14 €
MO1100G003	Aro Inferior (Opcional)	7 €
Total		691 €

Siena com Aro Integral com 50 mm



Ref.	Descrição	PVP
PA1011G003	Siena s/ aro	670 €
MO1160N008	Aro Integral - 50 mm	69 €
Total		739 €

Siena com Aro Integral com 100 mm



Ref.	Descrição	PVP
PA1011G003	Siena s/ aro	670 €
MO1160G012	Aro Integral - 100 mm	135 €
Total		805 €

Siena com Aro Integral com 50 mm Inox



Ref.	Descrição	PVP
PA1011G003	Siena s/ aro	670 €
MO1120G007	Aro Integral Inox - 50 mm	135 €
Total		805 €

Siena com Aro Integral com 100 mm Inox



Ref.	Descrição	PVP
PA1011G003	Siena s/ aro	670 €
MO1120G011	Aro Integral Inox - 100 mm	185 €
Total		855 €

Caraterísticas



A

POTÊNCIA DE UTILIZAÇÃO (kW)	4,9 - 9,1
POTÊNCIA NOMINAL (kW)	7
RENDIMENTO (%)	71
VOL. AQUECIMENTO (m)	207
CONSUMO LENHA (kg/h)	1,7 - 3,1
COMPRIMENTO MÁX LENHA (mm)	400
DIÂMETRO DA CHAMINÉ (mm)	150
WxHxD (mm)	645 x 594 x 425
PESO (kg)	78



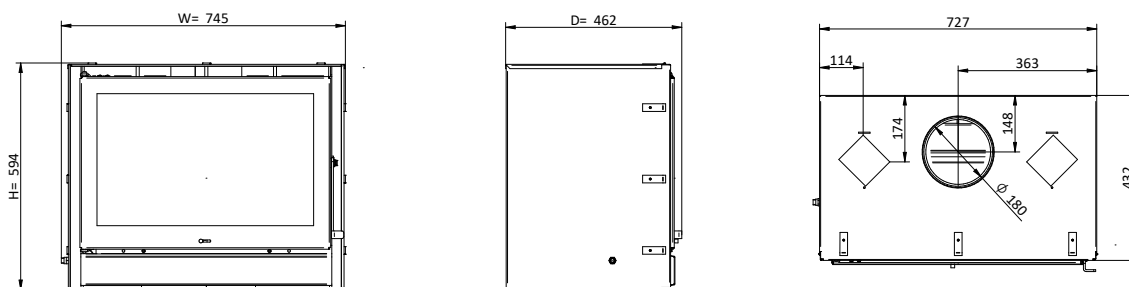
<20%
HUMIDADE



ORION



Vistas Técnicas



Variações

Orion sem Aro



Ref.	Descrição	PVP
PA1011G004	Orion sem Aro	810 €
Total		810 €

Orion com Aro de 3 Lados



Ref.	Descrição	PVP
PA1011G004	Orion sem Aro	810 €
MO1150G003	Aro 3 Lados	14 €
MO1100G002	Aro Inferior (Opcional)	7 €
Total		831 €

Orion com Aro Integral com 50 mm



Ref.	Descrição	PVP
PA1011G004	Orion sem Aro	810 €
MO1160N005	Aro Integral - 50 mm	69 €
Total		879 €

Orion com Aro Integral com 100 mm



Ref.	Descrição	PVP
PA1011G004	Orion sem Aro	810 €
MO1160N003	Aro Integral - 100 mm	135 €
Total		945 €

Orion com Aro Integral com 50 mm Inox



Ref.	Descrição	PVP
PA1011G004	Orion sem Aro	810 €
MO1120G006	Aro Integral Inox - 50 mm	135 €
Total		945 €

Orion com Aro Integral com 10 mm Inox



Ref.	Descrição	PVP
PA1011G004	Orion sem Aro	810 €
MO1120G010	Aro Integral Inox - 100 mm	185 €
Total		995 €

Caraterísticas



A

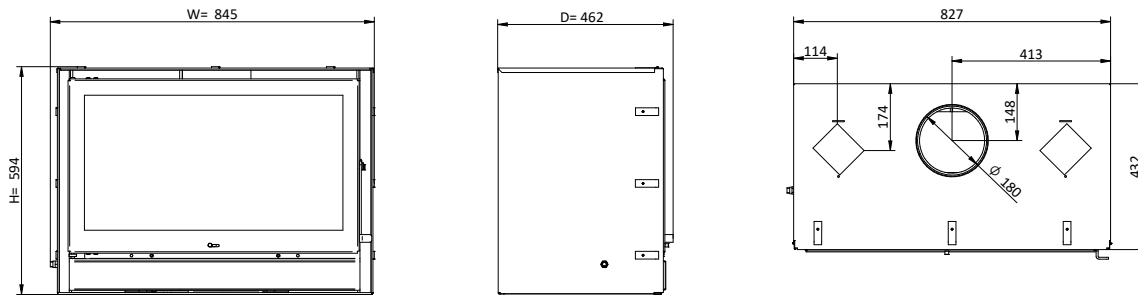
POTÊNCIA DE UTILIZAÇÃO (kW)	6,7 - 12,4
POTÊNCIA NOMINAL (kW)	9,5
RENDIMENTO (%)	71
VOL. AQUECIMENTO (m ³)	279
CONSUMO LENHA (kg/h)	1,6 - 2,9
COMPRIMENTO MÁX LENHA (mm)	500
DIÂMETRO DA CHAMINÉ (mm)	180
WxHxD (mm)	745 x 594 x 642
PESO (kg)	91



RIALTO



Vistas Técnicas



Variações

Rialto sem Aro



Ref.	Descrição	PVP
PA1011G005	Rialto sem Aro	1.015 €
Total		1.015 €

Rialto com Aro de 3 Lados



Ref.	Descrição	PVP
PA1011G005	Rialto sem Aro	1.015 €
MO1150G004	Aro 3 Lados	14 €
MO1100G004	Aro Inferior (Opcional)	7 €
Total		1.036 €

Rialto com Aro Integral com 50 mm



Ref.	Descrição	PVP
PA1011G005	Rialto sem Aro	1.015 €
MO1160N001	Aro Integral - 50 mm	75 €
Total		1.090 €

Rialto com Aro Integral com 100 mm



Ref.	Descrição	PVP
PA1011G005	Rialto sem Aro	1.015 €
MO1160N002	Aro Integral - 100 mm	145 €
Total		1.160 €

Rialto com Aro Integral com 50 mm Inox



Ref.	Descrição	PVP
PA1011G005	Rialto sem Aro	1.015 €
MO1120G003	Aro Integral Inox - 50 mm	145 €
Total		1.160 €

Rialto com Aro Integral com 100 mm Inox



Ref.	Descrição	PVP
PA1011G005	Rialto sem Aro	1.015 €
MO1120G004	Aro Integral Inox - 100 mm	195 €
Total		1.210 €

Caraterísticas



A

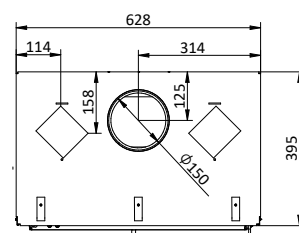
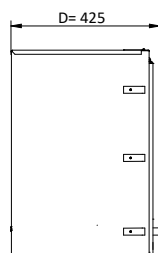
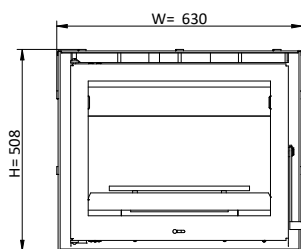
POTÊNCIA DE UTILIZAÇÃO (kW)	7,7 - 14,3
POTÊNCIA NOMINAL (kW)	11
RENDIMENTO (%)	71
VOL. AQUECIMENTO (m ³)	323
CONSUMO LENHA (kg/h)	1,8 - 3,4
COMPRIMENTO MÁX LENHA (mm)	500
DIÂMETRO DA CHAMINÉ (mm)	180
WxHxD (mm)	845 x 594 x 462
PESO (kg)	100



URANO



Vistas Técnicas



Variações

Urano sem Aro



Ref.	Descrição	PVP
PA1012G001	Urano sem Aro	540 €
Total		540 €

Urano com Aro de 3 Lados



Ref.	Descrição	PVP
PA1012G001	Urano sem Aro	540 €
MO1150G006	Aro 3 Lados	14 €
MO1100G003	Aro Inferior (Opcional)	7 €
Total		561 €

Urano com Aro Integral com 50 mm



Ref.	Descrição	PVP
PA1012G001	Urano sem Aro	540 €
MO1160N010	Aro Integral - 50 mm	69 €
Total		609 €

Urano com Aro Integral com 100 mm



Ref.	Descrição	PVP
PA1012G001	Urano sem Aro	540 €
MO1160N007	Aro Integral - 100 mm	135 €
Total		675 €

Urano com Aro Integral com 50 mm Inox



Ref.	Descrição	PVP
PA1012G001	Urano sem Aro	540 €
MO1120G005	Aro Integral Inox - 50 mm	135 €
Total		675 €

Urano com Aro Integral com 100 mm Inox



Ref.	Descrição	PVP
PA1012G001	Urano sem Aro	540 €
MO1120G009	Aro Integral Inox - 100 mm	185 €
Total		725 €

Caraterísticas



A

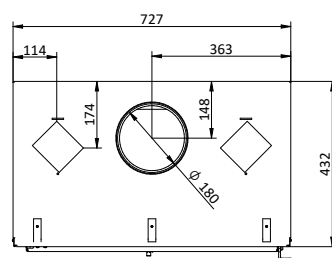
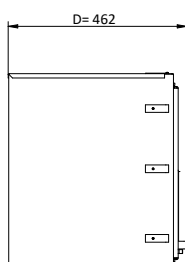
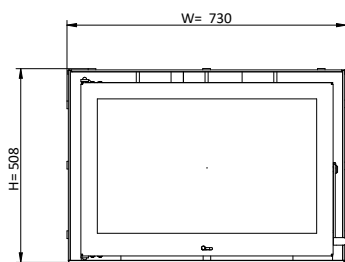
POTÊNCIA DE UTILIZAÇÃO (kW)	4,9 - 9,1
POTÊNCIA NOMINAL (kW)	7
RENDIMENTO (%)	71
VOL. AQUECIMENTO (m ³)	207
CONSUMO LENHA (kg/h)	1,7 - 3,1
COMPRIMENTO MÁX LENHA (mm)	400
DIÂMETRO DA CHAMINÉ (mm)	150
WxHxD (mm)	630 x 508 x 425
PESO (kg)	67



IACO



Vistas Técnicas



Variações

laco sem Aro



Ref.	Descrição	PVP
PA1012G002	laco sem Aro	650 €
Total		650 €

laco com Aro de 3 Lados



Ref.	Descrição	PVP
PA1012G002	laco sem Aro	650 €
MO1150G005	Aro 3 Lados	14 €
MO1100G002	Aro Inferior (Opcional)	7 €
Total		671 €

laco com Aro Integral com 50 mm



Ref.	Descrição	PVP
PA1012G002	laco sem Aro	650 €
MO1160N009	Aro Integral - 50 mm	69 €
Total		719 €

laco com Aro Integral com 100 mm



Ref.	Descrição	PVP
PA1012G002	laco sem Aro	650 €
MO1160N006	Aro Integral - 100 mm	135 €
Total		785 €

laco com Aro Integral com 50 mm Inox



Ref.	Descrição	PVP
PA1012G002	laco sem Aro	650 €
MO1120G008	Aro Integral Inox - 50 mm	135 €
Total		785 €

laco com Aro Integral com 100 mm Inox



Ref.	Descrição	PVP
PA1012G002	laco sem Aro	650 €
MO1120G012	Aro Integral Inox - 100 mm	185 €
Total		835 €

Caraterísticas



A

POTÊNCIA DE UTILIZAÇÃO (kW)	6,9 - 12,7
POTÊNCIA NOMINAL (kW)	9,8
RENDIMENTO (%)	68
VOL. AQUECIMENTO (m ³)	290
CONSUMO LENHA (kg/h)	2,4 - 4,5
COMPRIMENTO MÁX LENHA (mm)	500
DIÂMETRO DA CHAMINÉ (mm)	180
WxHxD (mm)	730 x 508 x 462
PESO (kg)	80

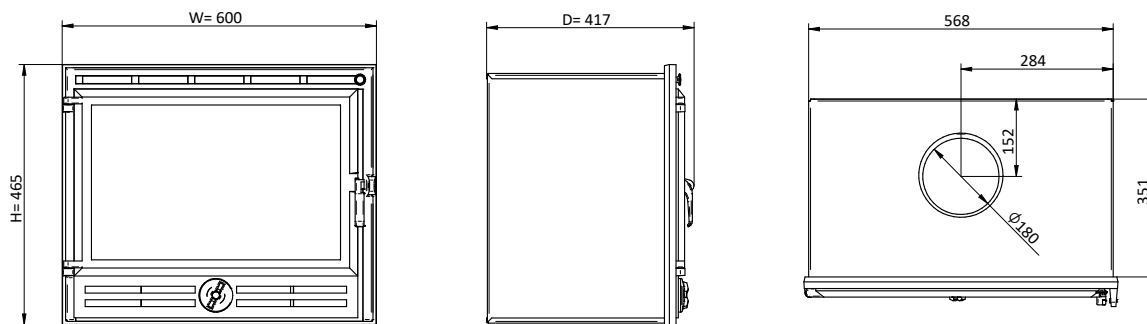


FLAMA 60  FLAMA 70 

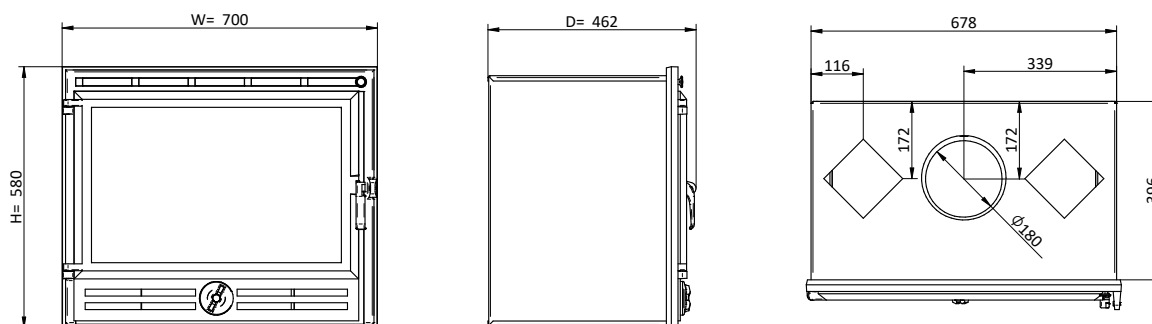


Vistas Técnicas

Flama 60



Flama 70



Variações

Flama 60



Ref.	Descrição	PVP
PA1014G009	Flama 60	510 €
Total		510 €

Flama 70



Ref.	Descrição	PVP
PA1014G010	Flama 70	570 €
Total		570 €

Caraterísticas



A

POTÊNCIA DE UTILIZAÇÃO (kW)
 POTÊNCIA NOMINAL (kW)
 RENDIMENTO (%)
 VOL. AQUECIMENTO (m³)
 CONSUMO LENHA (kg/h)
 COMPRIMENTO MÁX LENHA (mm)
 DIÂMETRO DA CHAMINÉ (mm)
 WxHxD (mm)
 PESO (kg)

Flama 60

6,6 - 12,3
 9,5
 72
 280
 2,2 - 4,2
 400
 180
 600 x 465 x 417
 70

Flama 70

8,8 - 16,4
 12,6
 72
 373
 3 - 5,6
 500
 180
 700 x 580 x 462
 94



VÉNUS



STAR



Caraterísticas



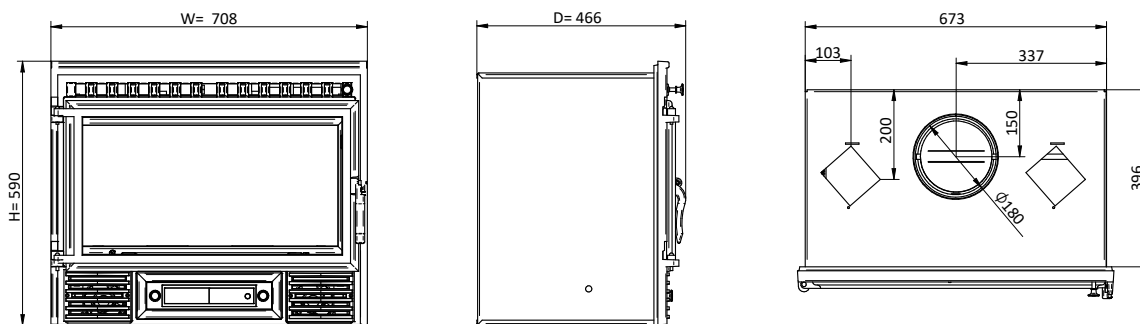
A

	Vénus	Star
POTÊNCIA DE UTILIZAÇÃO (kW)	9,7 - 18,1	7,0 - 13,0
POTÊNCIA NOMINAL (kW)	13,9	10
RENDIMENTO (%)	79	74
VOL. AQUECIMENTO (m ³)	411	294
CONSUMO LENHA (kg/h)	2,8 - 5,2	1,7 - 3,1
COMPRIMENTO MÁX LENHA (mm)	500	400
DIÂMETRO DA CHAMINÉ (mm)	180	180
WxHxD (mm)	708 x 590 x 466	610 x 545 x 438
PESO (kg)	105	82

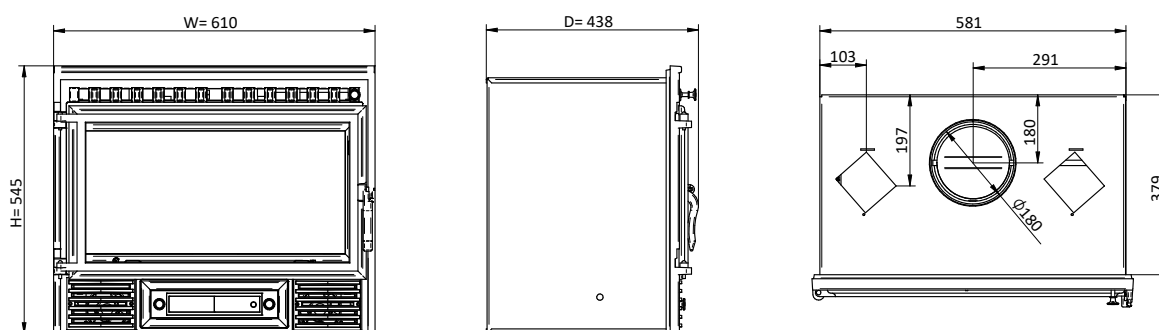


Vistas Técnicas

Vénus



Star



Variações

Vénus



Ref.	Descrição	PVP
PA1013G015	Vénus	790 €
Total		790 €

Vénus com Serpentina



Ref.	Descrição	PVP
PA1013G015S	Vénus c/ Opção Serpentina	965 €
Total		965 €

Star



Ref.	Descrição	PVP
PA1013G017	Star	710 €
Total		710 €

Star com Serpentina

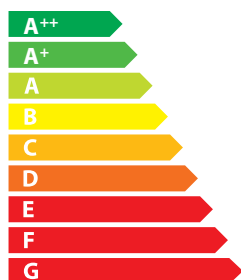


Ref.	Descrição	PVP
PA1013G017S	Star c/ Opção Serpentina	890 €
Total		890 €

SAHARA



Caraterísticas



A

	Sahara	Etna
POTÊNCIA DE UTILIZAÇÃO (kW)	7,6 - 14	7 - 13
POTÊNCIA NOMINAL (kW)	10,8	10
RENDIMENTO (%)	76	74
VOL. AQUECIMENTO (m ³)	318	294
CONSUMO LENHA (kg/h)	2,4 - 4,4	1,7 - 3,1
COMPRIMENTO MÁX LENHA (mm)	500	400
DIÂMETRO DA CHAMINÉ (mm)	200	180
WxHxD (mm)	760 x 697 x 496	637 x 555 x 452
PESO (kg)	125	88

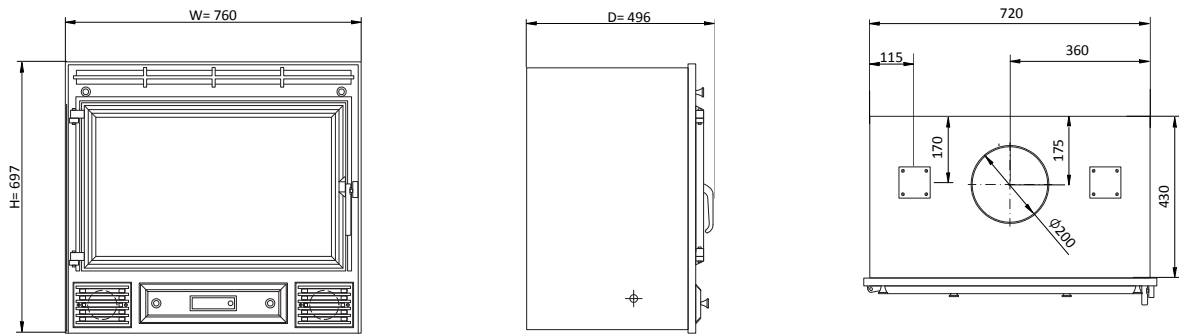


ETNA

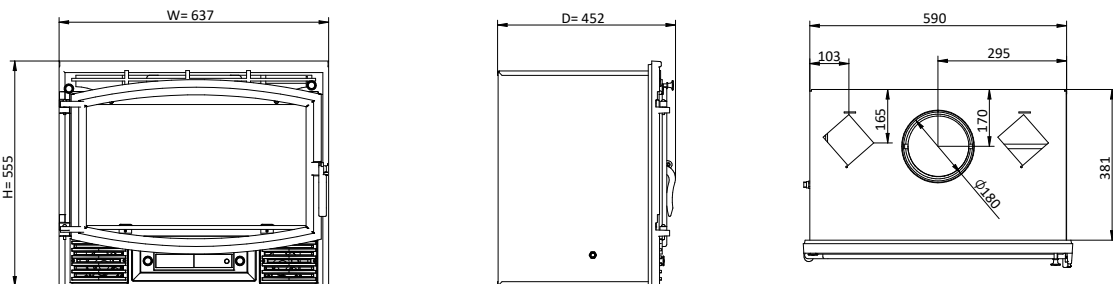


Vistas Técnicas

Sahara



Etna



Variações

Sahara



Ref.	Descrição	PVP
PA1013G014	Sahara	920 €
Total		920 €

Sahara com Serpentina



Ref.	Descrição	PVP
PA1013G014S	Sahara c/ Opção Serpentina	1.100 €
Total		1.100 €

Etna



Ref.	Descrição	PVP
PA1013G016	Etna	735 €
Total		735 €

Etna com Serpentina



Ref.	Descrição	PVP
PA1013G016S	Etna c/ Opção Serpentina	910 €
Total		910 €

EROS



Caraterísticas



A

	Eros / Focus
POTÊNCIA DE UTILIZAÇÃO (kW)	7,6 - 14
POTÊNCIA NOMINAL (kW)	10,8
RENDIMENTO (%)	76
VOL. AQUECIMENTO (m ³)	318
CONSUMO LENHA (kg/h)	2,4 - 4,4
COMPRIMENTO MÁX LENHA (mm)	500
DIÂMETRO DA CHAMINÉ (mm)	200
WxHxD (mm)	760 x 697 x 496
PESO (kg)	126

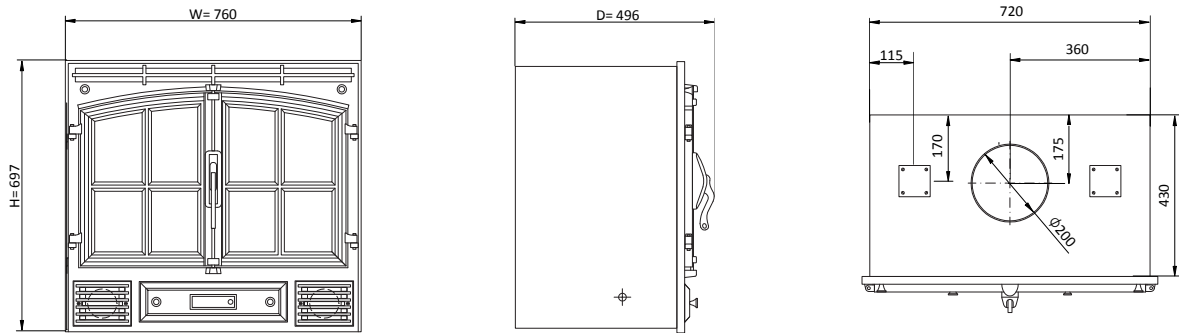


FOCUS

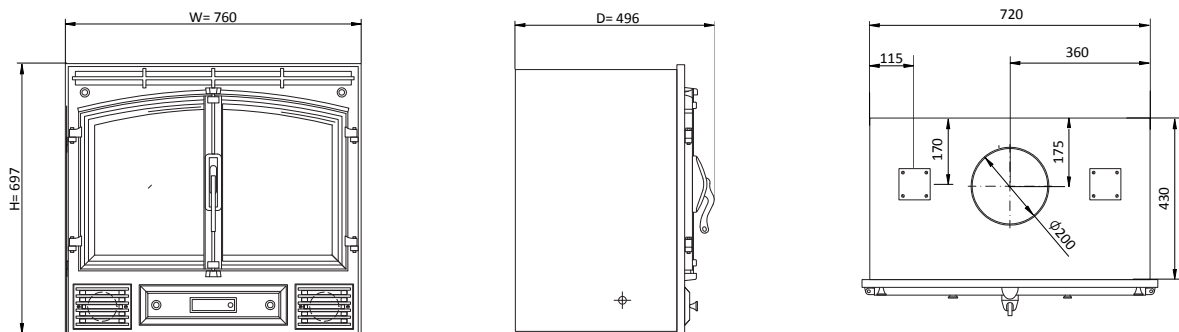


Vistas Técnicas

Eros



Focus



Variações

Eros



Ref.	Descrição	PVP
PA1013G012	Eros	920 €
Total		920 €

Eros com Serpentina



Ref.	Descrição	PVP
PA1013G012S	Eros c/ Opção Serpentina	1.100 €
Total		1.100 €

Focus



Ref.	Descrição	PVP
PA1013G013	Focus	920 €
Total		920 €

Focus com Serpentina



Ref.	Descrição	PVP
PA1013G013S	Focus c/ Opção Serpentina	1.100 €
Total		1.100 €





SALAMANDRAS A AR

(LENHA)



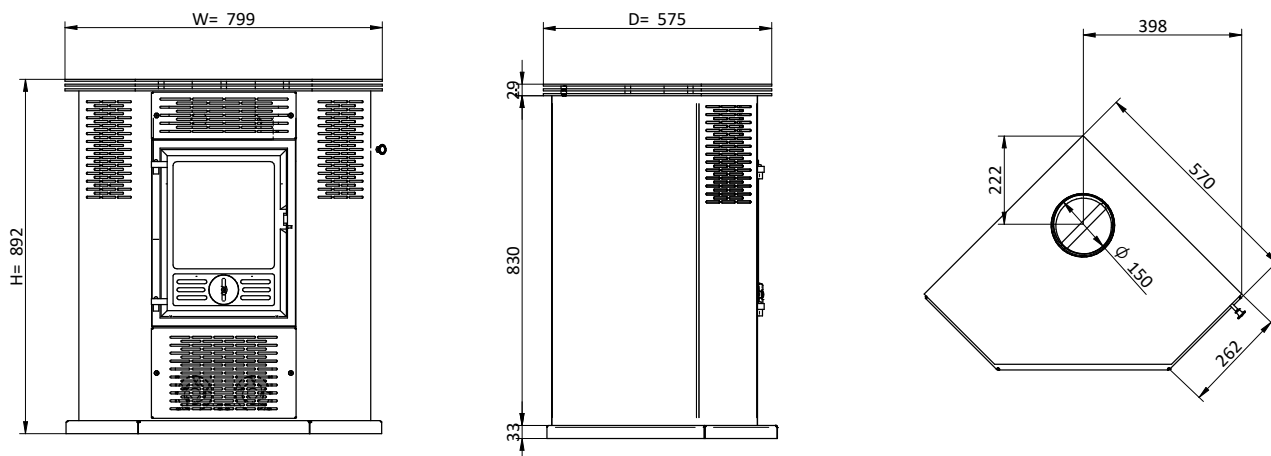
K3



K4



Vistas Técnicas



Variações

K3



Ref.	Descrição	PVP
PA1053G011	K3	715 €
Total		715 €

K4



Ref.	Descrição	PVP
PA1053G014	K4	730 €
Total		730 €

Caraterísticas



A

	K3	K4
POTÊNCIA DE UTILIZAÇÃO (kW)	7,3 - 13,5	7,3 - 13,5
POTÊNCIA NOMINAL (kW)	10,4	10,4
RENDIMENTO (%)	75	75
VOL. AQUECIMENTO (m ³)	397	397
CONSUMO LENHA (kg/h)	2,2 - 4,1	2,2 - 4,1
COMPRIMENTO MÁX LENHA (mm)	250	250
DIÂMETRO DA CHAMINÉ (mm)	150	150
WxHxD (mm)	799 x 892 x 575	799 x 892 x 575
PESO (kg)	114	106



M1



M2

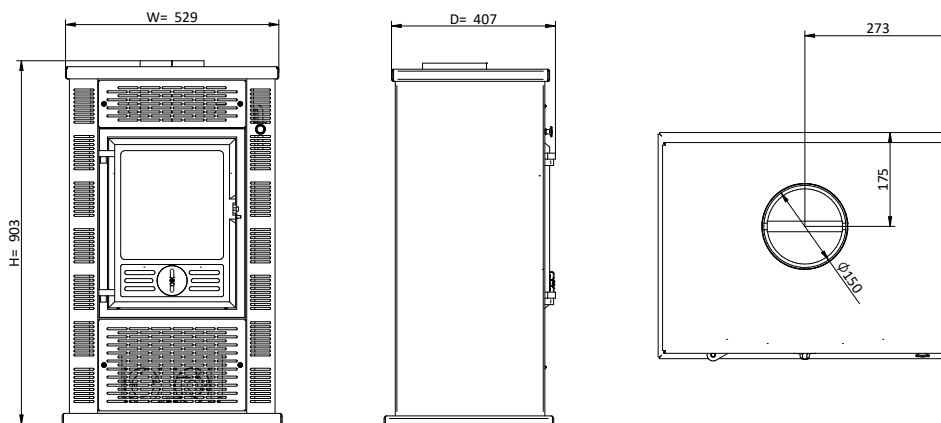


M12F

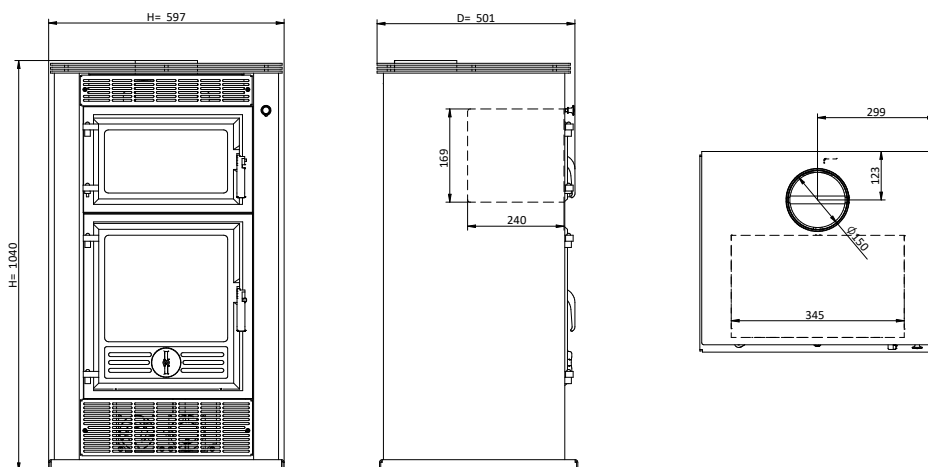


Vistas Técnicas

M₁ / M₂



M₁₂F



Variações

M₁



M₂



M₁₂F

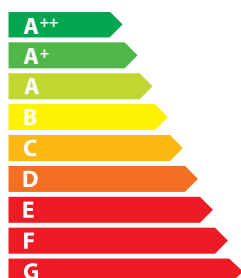


Ref.	Descrição	PVP
PA1053G012	M1	620 €
	Total	620 €

Ref.	Descrição	PVP
PA1053G013	M2	685 €
	Total	685 €

Ref.	Descrição	PVP
PA1053G015	M12F	910 €
	Total	910 €

Caraterísticas



A

	M ₁	M ₂	M ₁₂ F
POTÊNCIA DE UTILIZAÇÃO (kW)	7,3 - 13,5	7,3 - 13,5	6,4 - 12,0
POTÊNCIA NOMINAL (kW)	10,4	10,4	9,2
RENDIMENTO (%)	75	75	77
VOL. AQUECIMENTO (m ³)	397	397	273
CONSUMO LENHA (kg/h)	2,2 - 4,1	2,2 - 4,1	1,9 - 3,5
COMPRIMENTO MÁX LENHA (mm)	250	250	300
DIÂMETRO DA CHAMINÉ (mm)	150	150	150
WxHxD (mm)	529 x 903 x 407	529 x 903 x 407	597 x 1040 x 501
PESO (kg)	81	95	146



M20

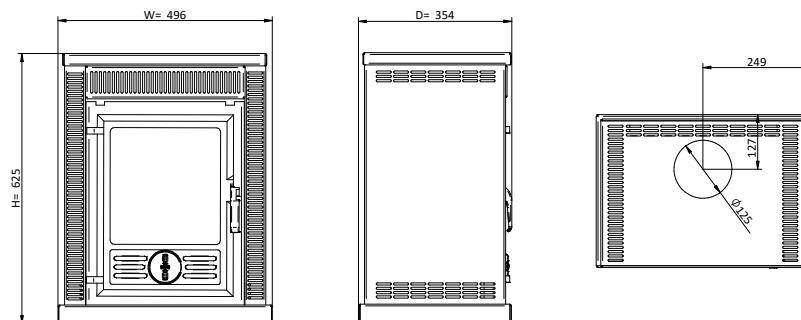


M30

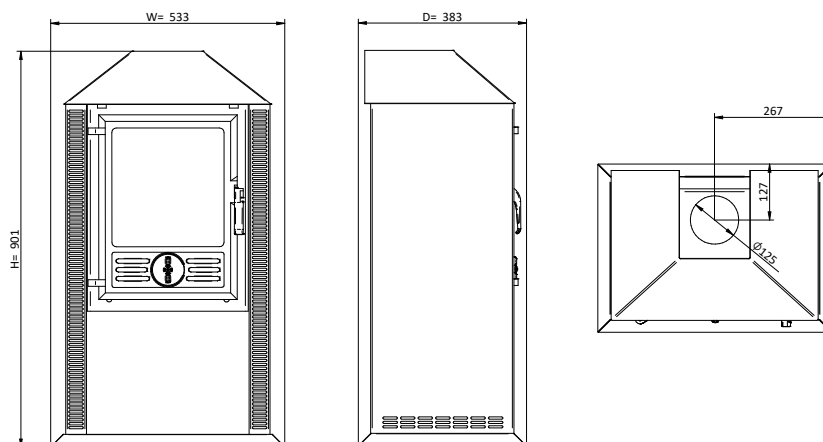


Vistas Técnicas

M20



M30



Variações

M20



Ref.	Descrição	PVP
PA1054G009	M20	390 €
Total		390 €

M30



Ref.	Descrição	PVP
PA1054G010	M30	435 €
Total		435 €

Caraterísticas



A

	M20	M30
POTÊNCIA DE UTILIZAÇÃO (kW)	6,4 - 12	6,4 - 12
POTÊNCIA NOMINAL (kW)	9,2	9,2
RENDIMENTO (%)	69	69
VOL. AQUECIMENTO (m³)	273	273
CONSUMO LENHA (kg/h)	2,1 - 3,9	2,1 - 3,9
COMPRIMENTO MÁX LENHA (mm)	250	250
DIÂMETRO DA CHAMINÉ (mm)	125	125
WxHxD (mm)	496x 625 x 354	533 x 901 x 383
PESO (kg)	46	51



BASIC BOX



SLIM BOX



DUO BOX



Caraterísticas



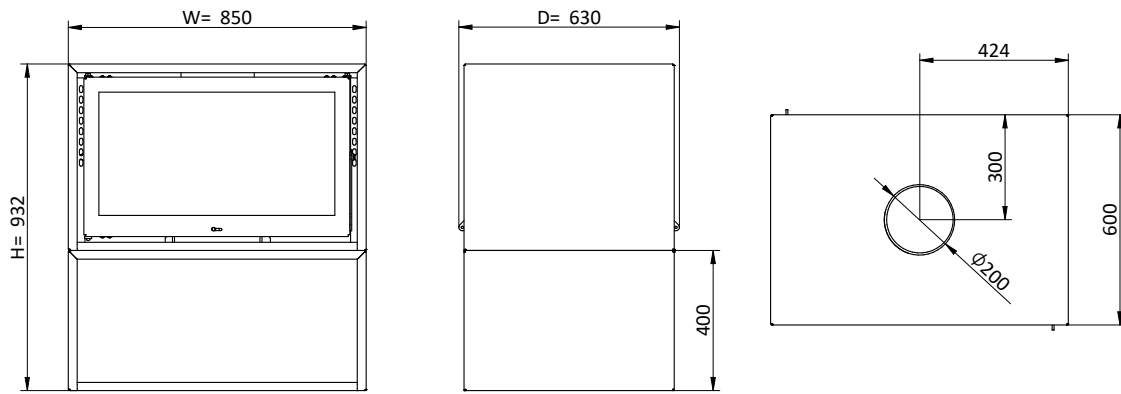
A

	Basic Box	Slim Box	Duo Box
POTÊNCIA DE UTILIZAÇÃO (kW)	6,8 - 12,6	6,8 - 12,6	6,8 - 12,6
POTÊNCIA NOMINAL (kW)	10	10	10
RENDIMENTO (%)	72	72	72
VOL. AQUECIMENTO (m ³)	294	294	294
CONSUMO LENHA (kg/h)	1,8 - 3,3	1,8 - 3,3	1,8 - 3,3
COMPRIMENTO MÁX LENHA (mm)	600	600	600
DIÂMETRO DA CHAMINÉ (mm)	200	200	200
WxHxD (mm)	850 x 932 x 630	850 x 942 x 630	1700 x 932 x 630
PESO (kg)	144	153	174

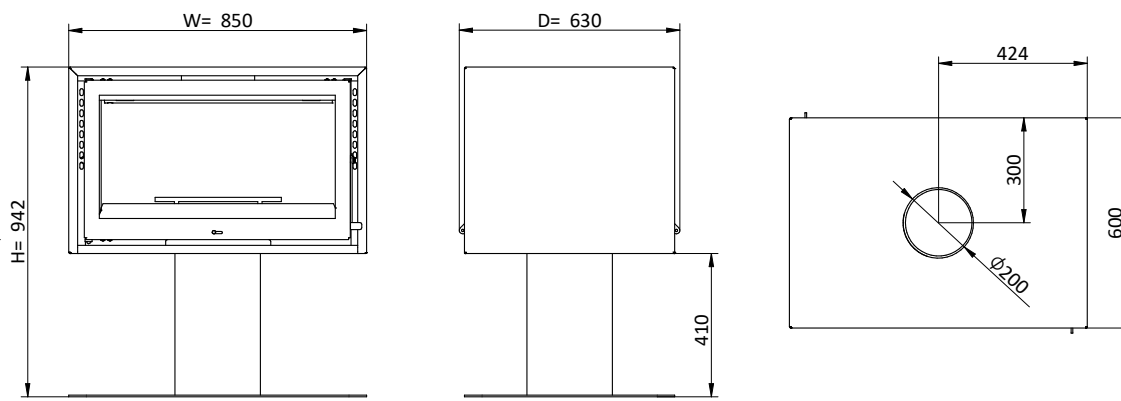


Vistas Técnicas

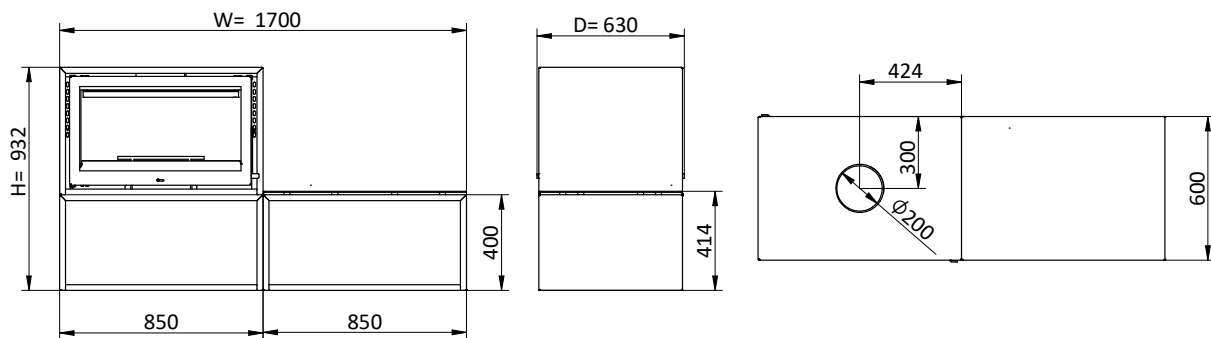
Basic Box



Slim Box



Duo Box



Variações

Basic Box



Slim Box



Duo Box



Ref.	Descrição	PVP
PA1052P003	Basic Box	1.340 €
	Total	1.340 €

Ref.	Descrição	PVP
PA1052P004	Slim Box	1.340 €
	Total	1.340 €

Ref.	Descrição	PVP
PA1052P003	Basic Box	1.340 €
PA1052P010	Opção Duo Box	215 €
	Total	1.555 €

BACK BOX SLIM DUO



Caraterísticas



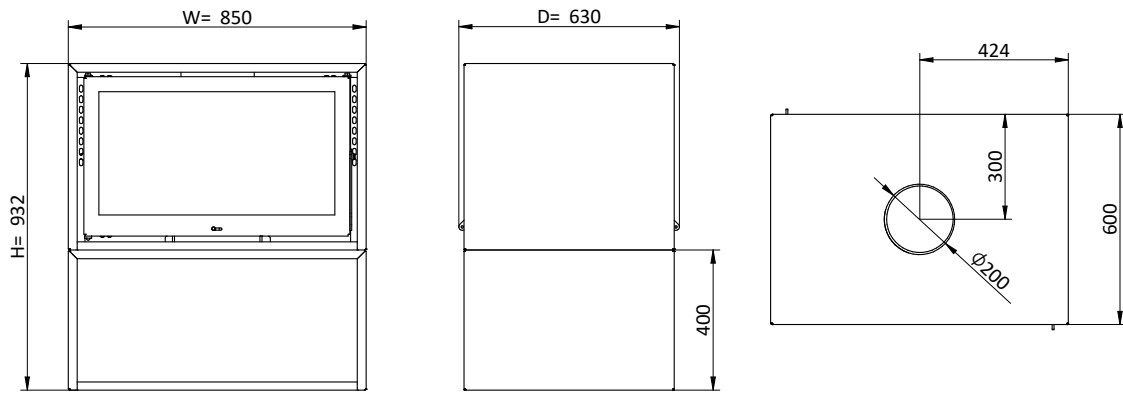
A

	Back Box	Back Box Slim	Back Box Duo
POTÊNCIA DE UTILIZAÇÃO (kW)	6,4 - 12	6,4 - 12	6,4 - 12
POTÊNCIA NOMINAL (kW)	11	11	11
RENDIMENTO (%)	71	71	71
VOL. AQUECIMENTO (m ³)	267	267	267
CONSUMO LENHA (kg/h)	1,5 - 2,8	1,5 - 2,8	1,5 - 2,8
COMPRIMENTO MÁX LENHA (mm)	600	600	600
DIÂMETRO DA CHAMINÉ (mm)	180	180	180
WxHxD (mm)	850 x 1030 x 440	850 x 1036 x 440	1700 x 1030 x 440
PESO (kg)	127	130	153

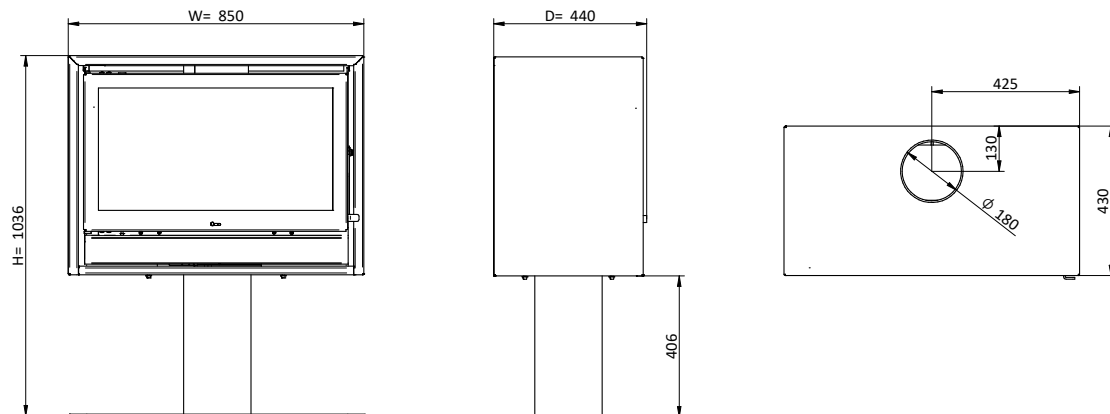


Vistas Técnicas

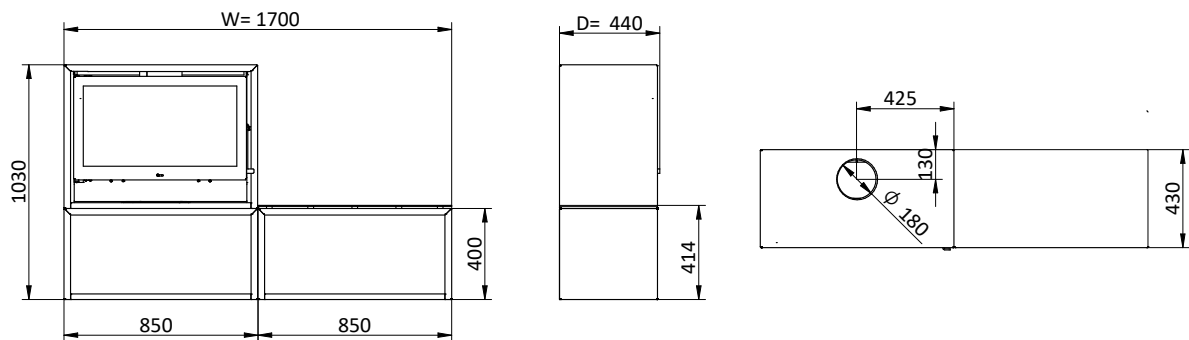
Back Box



Back Box Slim



Back Box Duo



Variações

Back Box



Back Box Slim



Back Box Duo



Ref.	Descrição	PVP
PA1051P006	Back Box Basic	1.340 €
Total		1.340 €

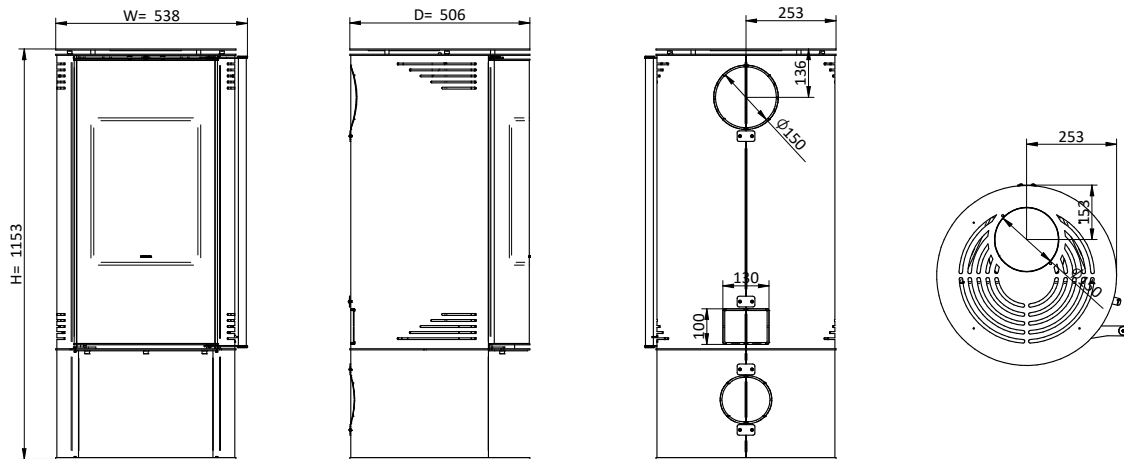
Ref.	Descrição	PVP
PA1051P007	Back Box Slim	1.340 €
Total		1.340 €

Ref.	Descrição	PVP
PA1051P006	Back Box Basic	1.340 €
PA1052P011	Opção Back Box Duo	215 €
Total		1.555 €

AMBER



Vistas Técnicas



Variações

Amber



Ref.	Descrição	PVP
PA1054G026	Amber	990 €
Total		990 €

Amber - Porta Vidro



Ref.	Descrição	PVP
PA1054G027	Amber - P. Vidro	1.200 €
Total		1.200 €

Acessórios



Ref.	Descrição	PVP
PA1090G022	Kit Ar Externo	9 €



Ref.	Descrição	PVP
PA1052P014	Porta Lenheiro	12 €



Ref.	Descrição	PVP
CA01050217	Tampo em Pedra	140 €

Caraterísticas



POTÊNCIA DE UTILIZAÇÃO (kW)	5,1 - 9,5
POTÊNCIA NOMINAL (kW)	7,3
RENDIMENTO (%)	81
VOL. AQUECIMENTO (m³)	215
CONSUMO LENHA (kg/h)	1,1 - 2,1
COMPRIMENTO MÁX LENHA (mm)	300
DIÂMETRO DA CHAMINÉ (mm)	150
WxHxD (mm)	538 x 1153 x 506
PESO (kg)	115



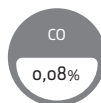
SALAMANDRAS TEK

SALAMANDRAS TEK



A Solzaima apresenta a gama de salamandras TEK. Uma gama inovadora e versátil, onde poderá configurar diversas opções, como os puxadores e diversos acessórios de suporte, fixação à parede ou decorativos. A ventilação surge como opcional em alguns modelos.

A gama foi testada nos laboratórios da TUV na Alemanha e apresenta baixos índices de emissões de CO e elevado rendimento.



Baixas Emissões CO

Permite a conexão ao ar exterior da habitação, ideal para casas de baixo consumo energético.

Puxadores



Ref.	Descrição	PVP
PA1060G006	Opcional - Puxador Branco	18 €



Ref.	Descrição	PVP
PA1060G002	Opcional - Puxador Preto	18 €



Ref.	Descrição	PVP
PA1060G005	Opcional - Puxador Inox	24 €



**GUILHERME
AWARD'16**

A'DESIGN AWARD

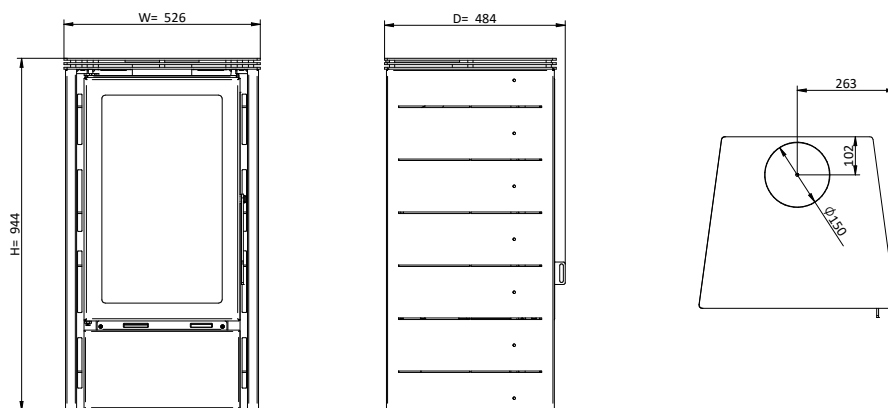
SILVER

2016

TEK BASIC



Vistas Técnicas



Variações

Tek Basic



Ref.	Descrição	PVP
PA1055G001	Tek Basic	790 €
Total		790 €

Acessórios



Ref.	Descrição	PVP
PA1090G022	Kit Ar Externo	9 €



Ref.	Descrição	PVP
PA1090G021	Kit Ventilação - Tek	95 €

Caraterísticas



POTÊNCIA DE UTILIZAÇÃO (kW)	5,1 - 9,5
POTÊNCIA NOMINAL (kW)	7,3
RENDIMENTO (%)	81
VOL. AQUECIMENTO (m³)	215
CONSUMO LENHA (kg/h)	1,1 - 2,1
COMPRIMENTO MÁX LENHA (mm)	300
DIÂMETRO DA CHAMINÉ (mm)	150
WxHxD (mm)	526 x 944 x 484
PESO (kg)	94



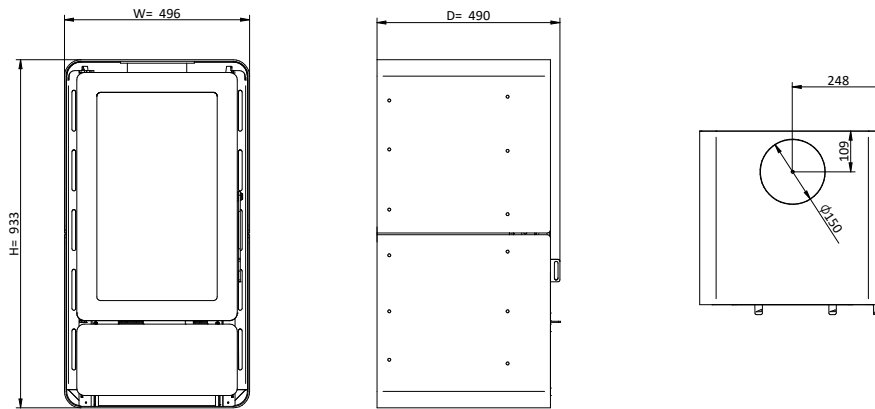
TEK ROUND



ROUND



Vistas Técnicas



Variações

Tek Round



Ref.	Descrição	PVP
PA1055G003	Tek Round	820 €
Total		820 €

Acessórios



Ref.	Descrição	PVP
PA1090G022	Kit Ar Externo	9 €



Ref.	Descrição	PVP
PA1090G021	Kit Ventilação - Tek	95 €

Caraterísticas



POTÊNCIA DE UTILIZAÇÃO (kW)	5,1 - 9,5
POTÊNCIA NOMINAL (kW)	7,3
RENDIMENTO (%)	81
VOL. AQUECIMENTO (m³)	215
CONSUMO LENHA (kg/h)	1,1 - 2,1
COMPRIMENTO MÁX LENHA (mm)	300
DIÂMETRO DA CHAMINÉ (mm)	150
WxHxD (mm)	496 x 933 x 490
PESO (kg)	94

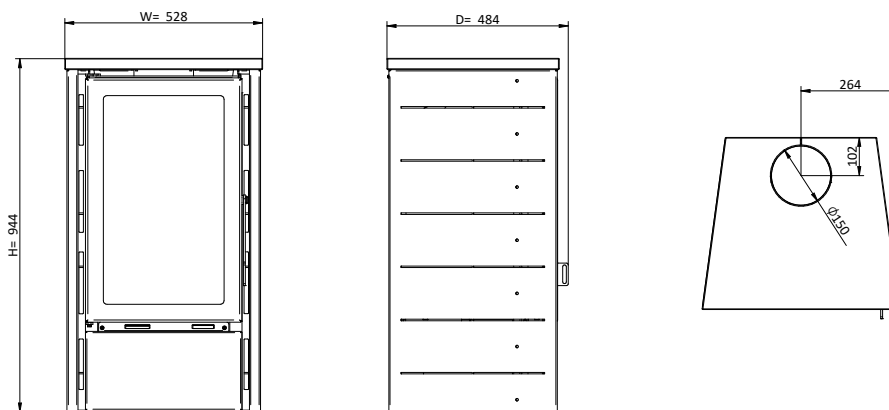


TEK STONE



STONE

Vistas Técnicas



Variações

Tek Stone



Ref.	Descrição	PVP
PA1055G002	Tek Stone	890 €
Total		890 €

Acessórios



Ref.	Descrição	PVP
PA1090G022	Kit Ar Externo	9 €



Ref.	Descrição	PVP
PA1090G021	Kit Ventilação - Tek	95 €

Caraterísticas



POTÊNCIA DE UTILIZAÇÃO (kW)	5,1 - 9,5
POTÊNCIA NOMINAL (kW)	7,3
RENDIMENTO (%)	81
VOL. AQUECIMENTO (m³)	215
CONSUMO LENHA (kg/h)	1,1 - 2,1
COMPRIMENTO MÁX LENHA (mm)	300
DIÂMETRO DA CHAMINÉ (mm)	150
WxHxD (mm)	528 x 944 x 484
PESO (kg)	96

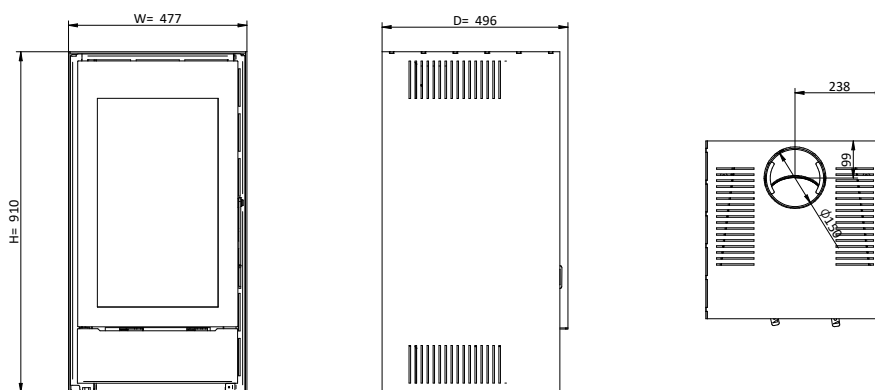


TEK SYSTEM



SYSTEM

Vistas Técnicas



Variações

Tek System



Ref.	Descrição	PVP
PA1055G004	Tek System	790 €
Total		790 €

Tek System com Módulo Inferior de Lenha



Ref.	Descrição	PVP
PA1055G004	Tek System	790 €
PA1055G014	Módulo Inferior com Lenheiro	135 €
Total		925 €

Tek System com Módulo Inferior com Cesto



Ref.	Descrição	PVP
PA1055G004	Tek System	790 €
PA1055G013	Módulo Inferior com Cesto	290 €
Total		1.080 €

Tek System com Módulo Inferior com Mesa



Ref.	Descrição	PVP
PA1055G004	Tek System	790 €
PA1055G015	Módulo Inferior com Mesa	195 €
Total		985 €

Acessórios



Ref.	Descrição	PVP
PA1090G022	Kit Ar Externo	9 €



Ref.	Descrição	PVP
PA1090G021	Kit Ventilação - Tek	95 €

Caraterísticas



POTÊNCIA DE UTILIZAÇÃO (kW)	5,1 - 9,5
POTÊNCIA NOMINAL (kW)	7,3
RENDIMENTO (%)	81
VOL. AQUECIMENTO (m³)	215
CONSUMO LENHA (kg/h)	1,1 - 2,1
COMPRIMENTO MÁX LENHA (mm)	300
DIÂMETRO DA CHAMINÉ (mm)	150
WxHxD (mm)	472 x 910 x 496
PESO (kg)	120

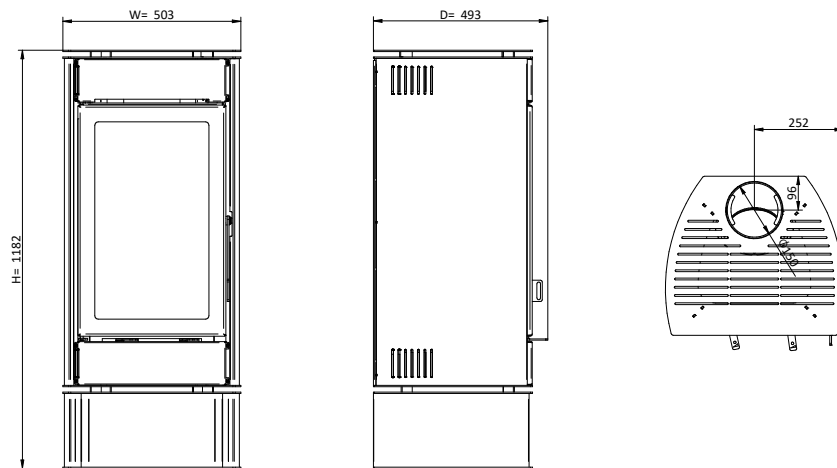


OPCIONAL

TEK UNIT



Vistas Técnicas



Variações

Tek Unit



Ref.	Descrição	PVP
PA1055G011	Tek Unit	790 €
Total		790 €

Tek Unit com Módulo Superior



Ref.	Descrição	PVP
PA1055G011	Tek Unit	790 €
PA1055G012	Módulo Superior Tek Unit	90 €
Total		880 €

Acessórios



Ref.	Descrição	PVP
PA1090G022	Kit Ar Externo	9 €

Caraterísticas



POTÊNCIA DE UTILIZAÇÃO (kW)	5,1 - 9,5
POTÊNCIA NOMINAL (kW)	7,3
RENDIMENTO (%)	81
VOL. AQUECIMENTO (m³)	215
CONSUMO LENHA (kg/h)	1,1 - 2,1
COMPRIMENTO MÁX LENHA (mm)	300
DIÂMETRO DA CHAMINÉ (mm)	150
WxHxD (mm)	503 x 1182 x 493
PESO (kg)	109



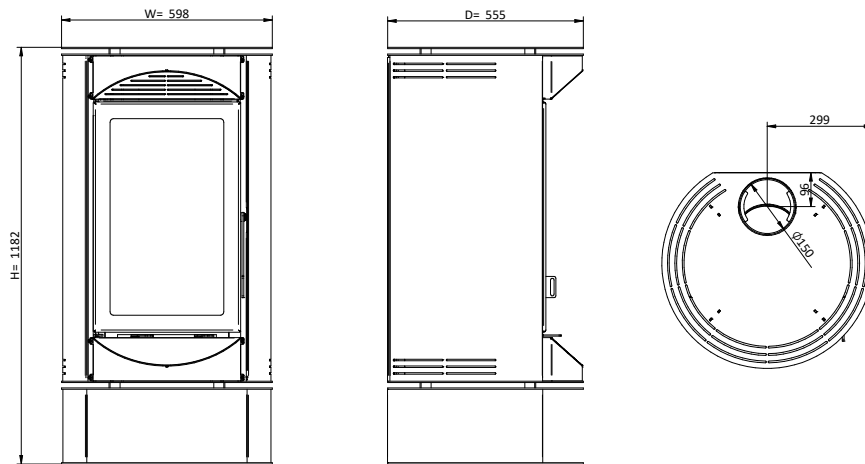
TEK ROLL



ROLL



Vistas Técnicas



Variações

Tek Roll



Ref.	Descrição	PVP
PA1055G010	Tek Roll	865 €
Total		865 €

Acessórios



Ref.	Descrição	PVP
PA1090G022	Kit Ar Externo	9 €

Caraterísticas



POTÊNCIA DE UTILIZAÇÃO (kW)	5,1 - 9,5
POTÊNCIA NOMINAL (kW)	7,3
RENDIMENTO (%)	81
VOL. AQUECIMENTO (m³)	215
CONSUMO LENHA (kg/h)	1,1 - 2,1
COMPRIMENTO MÁX LENHA (mm)	300
DIÂMETRO DA CHAMINÉ (mm)	150
WxHxD (mm)	598 x 1182 x 555
PESO (kg)	122

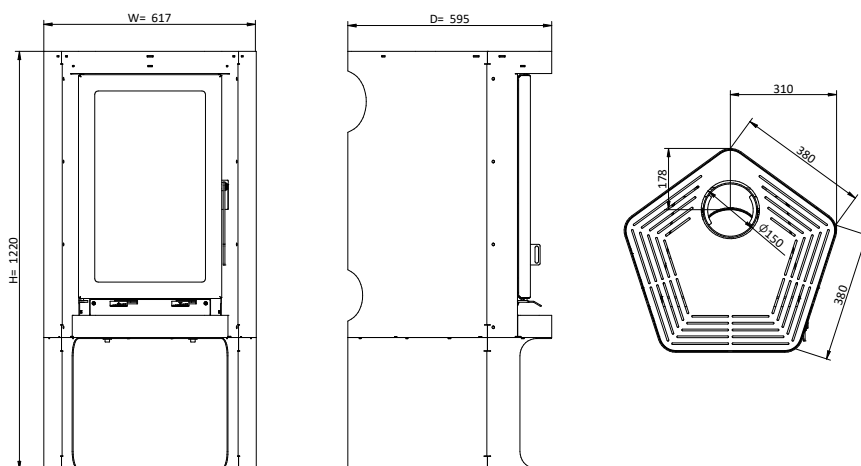


TEK CORNER



CORNER

Vistas Técnicas



Variações

Tek Corner



Ref.	Descrição	PVP
PA1055G005	Tek Corner	875 €
Total		875 €

Acessórios



Ref.	Descrição	PVP
PA1090G022	Kit Ar Externo	9 €

Caraterísticas



A+

POTÊNCIA DE UTILIZAÇÃO (kW)	5,1 - 9,5
POTÊNCIA NOMINAL (kW)	7,3
RENDIMENTO (%)	81
VOL. AQUECIMENTO (m³)	215
CONSUMO LENHA (kg/h)	1,1 - 2,1
COMPRIMENTO MÁX LENHA (mm)	300
DIÂMETRO DA CHAMINÉ (mm)	150
WxHxD (mm)	617 x 1220 x 595
PESO (kg)	129



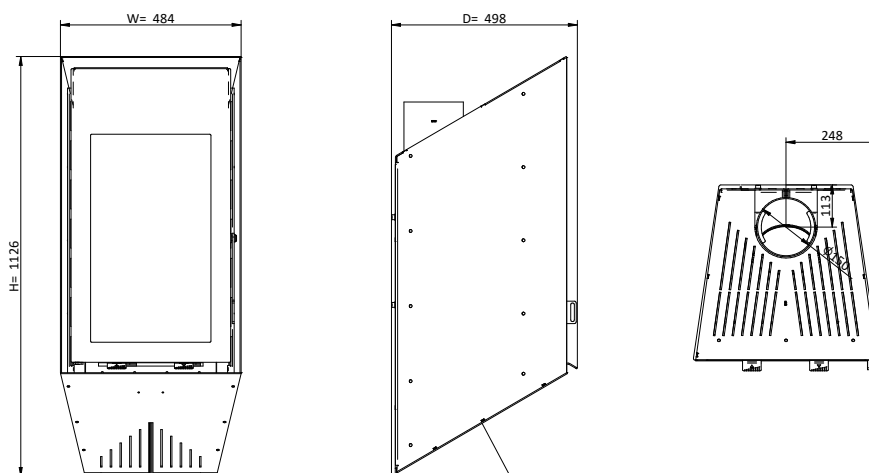
TEK WALL



WALL



Vistas Técnicas



Variações

Tek Wall



Ref.	Descrição	PVP
PA1055G006	Tek Wall	800 €
Total		800 €

Tek Wall com Kit de Suspensão



Ref.	Descrição	PVP
PA1055G006	Tek Wall	800 €
PA1090G020	Kit suspensão na parede	60 €
Total		860 €

Acessórios



Ref.	Descrição	PVP
PA1090G022	Kit Ar Externo	9 €

Caraterísticas



POTÊNCIA DE UTILIZAÇÃO (kW)	5,1 - 9,5
POTÊNCIA NOMINAL (kW)	7,3
RENDIMENTO (%)	81
VOL. AQUECIMENTO (m³)	215
CONSUMO LENHA (kg/h)	1,1 - 2,1
COMPRIMENTO MÁX LENHA (mm)	300
DIÂMETRO DA CHAMINÉ (mm)	150
WxHxD (mm)	484 x 1126 x 498
PESO (kg)	117



TEK LUMBER



**GUILHERME
AWARD'16**

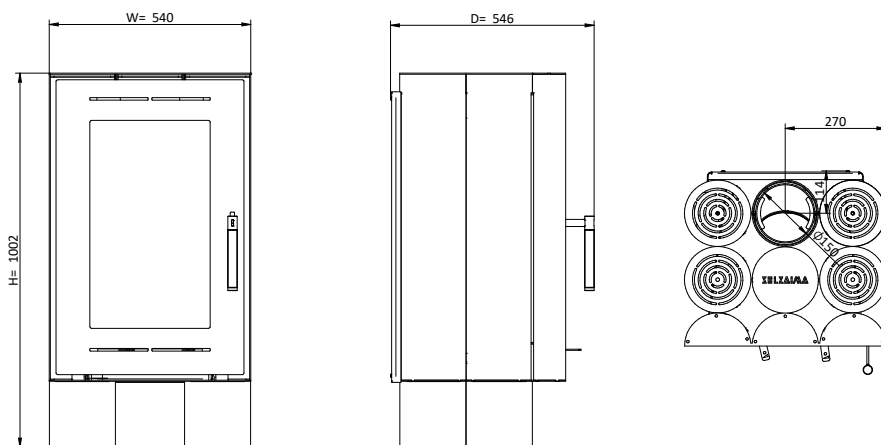
A'DESIGN AWARD

SILVER

2016



Vistas Técnicas



Variações

Tek Lumber



Ref.	Descrição	PVP
PA1055G007	Tek Lumber	1.780 €
Total		1.780 €

Acessórios



Ref.	Descrição	PVP
PA1090G022	Kit Ar Externo	9 €

Caraterísticas



POTÊNCIA DE UTILIZAÇÃO (kW)	5,1 - 9,5
POTÊNCIA NOMINAL (kW)	7,3
RENDIMENTO (%)	81
VOL. AQUECIMENTO (m³)	215
CONSUMO LENHA (kg/h)	1,1 - 2,1
COMPRIMENTO MÁX LENHA (mm)	300
DIÂMETRO DA CHAMINÉ (mm)	150
WxHxD (mm)	540 x 1002 x 546
PESO (kg)	117







RECUPERADORES A AR
(PELLETS)



PELLETS

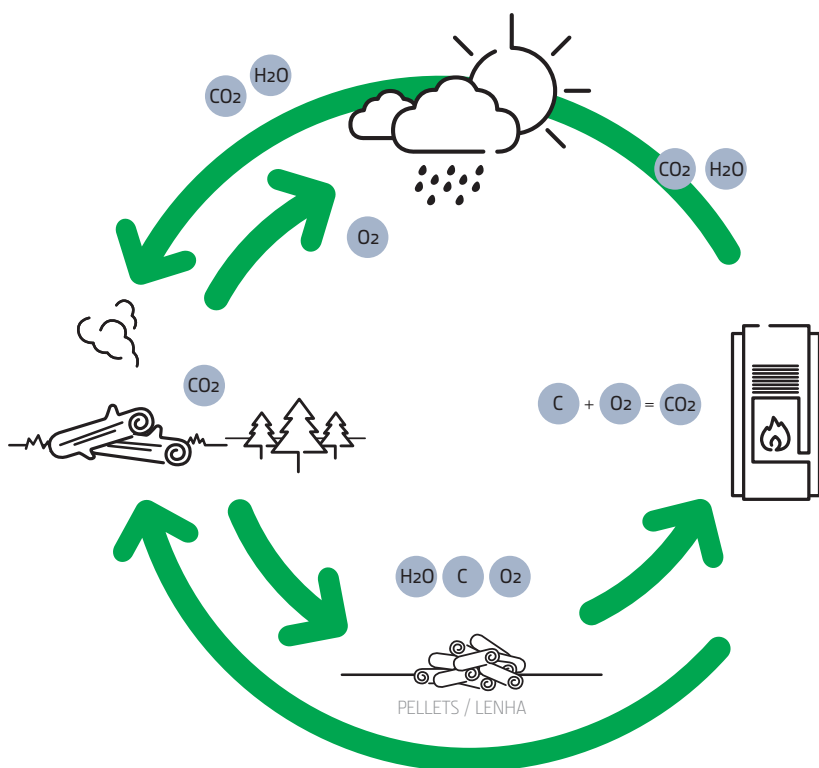


PELLETS

Uma fonte de energia “limpa”.

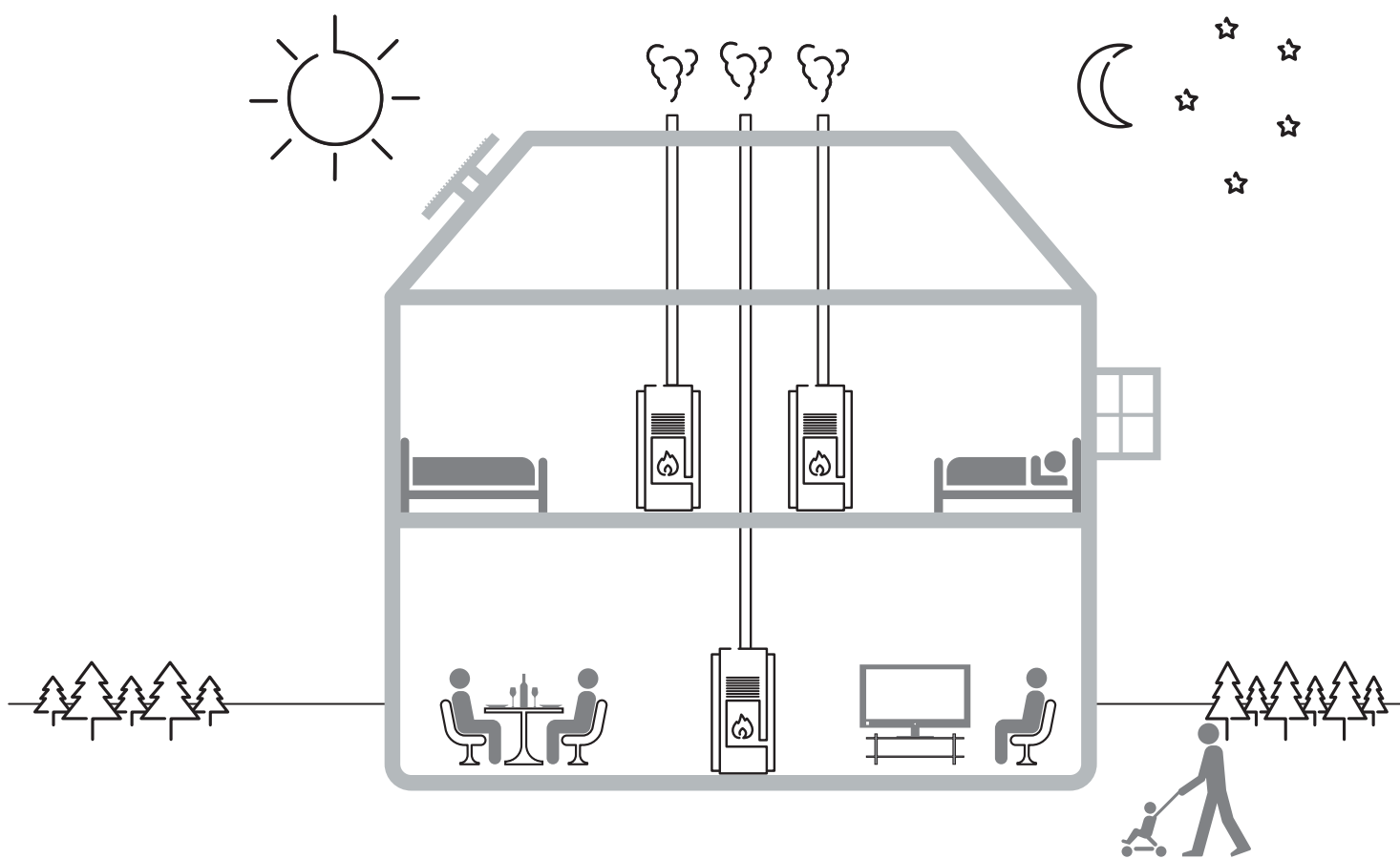
Os pellets são pequenos cilindros de madeira seca prensada (usualmente serrim e estilha provenientes da indústria da serração e resíduos da exploração florestal), com valores restritos e controlados de humidade, resina e água.

Utilize sempre pellets certificados pelas normas EnPlus – A1 (EN 14961-2) ou DINplus, que lhe garantem o melhor aquecimento, mais economia e uma vida longa ao seu equipamento.



CARACTERÍSTICAS DOS PELLETS CERTIFICADOS

Comprimento máx	30mm
Humidade	< 10%
Diâmetro	6mm
Poder Calorífico	5kW/kg
Densidade	650kg/m ³
Teor de cinzas	< 0.5%



+ CONFORTO

O cronotermoestado ambiente incluído garante a temperatura e o horário de funcionamento da sua salamandra de acordo com a sua conveniência.

+ ECOLÓGICO

A solução para aquecer a sua casa CO₂ neutra.

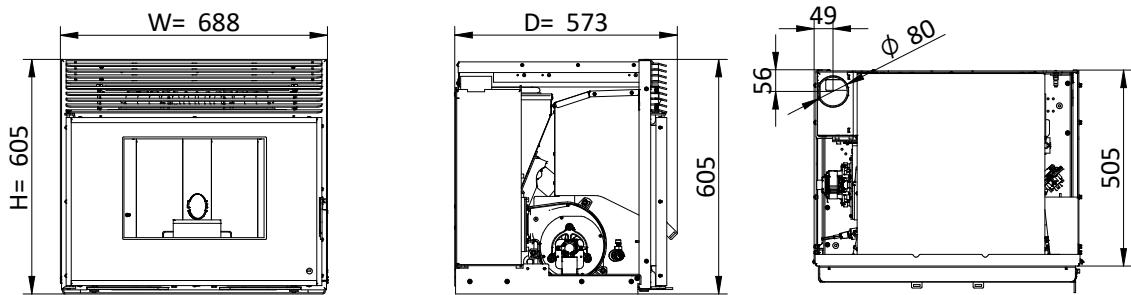
+ ECONÓMICO

A forma mais económica de aquecer a sua casa
O humidificador garante um ambiente sempre saudável.

EARTH



Vistas Técnicas



Variações

Earth com aro de 3 lados



Ref.	Descrição	Preço
PA1071X044	Earth	1.995 €
MO1160N020	Aro 3 Lados	50 €
Total		2.045 €

Earth com aro 44 mm



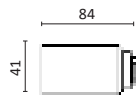
Ref.	Descrição	Preço
PA1071X044	Earth	1.995 €
MO1160N015	Aro 4 Lados Earth - 44 mm	62 €
Total		2.057 €

Earth com aro 74 mm

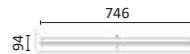


Ref.	Descrição	Preço
PA1071X044	Earth	1.995 €
MO1160N016	Aro 4 Lados Earth - 74 mm	68 €
Total		2.063 €

Acessórios



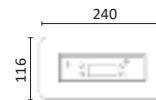
Ref.	Descrição	PVP
PA1090G028	Kit Ligação Wi-Fi	125 €



Ref.	Descrição	PVP
MO1120G024	Grelha Ventilação	40 €



Ref.	Descrição	PVP
PA1090G027	Mesa de Apoio	90 €

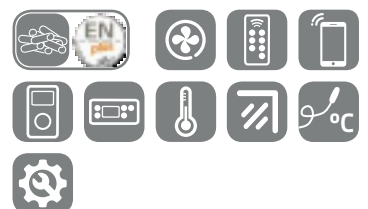


Ref.	Descrição	PVP
MO1120G023	Aro para display Pellets	16 €

Caraterísticas



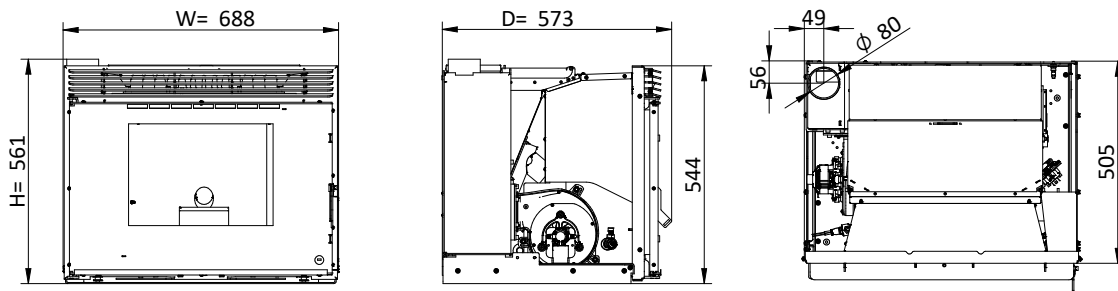
AUTONOMIA MIN. - MAX. (h)	8 - 21
POTÊNCIA REDUZIDA/P. NOMINAL (kW)	3,2 - 8,3
RENDIMENTO P.REDUZIDA/P.NOMINAL (%)	96 - 90
VOL. AQUECIMENTO (m³)	188
DEPÓSITO (kg)	15
CONSUMO PELLETS (kg/h)	0,7 - 1,9
DIÂMETRO DA CHAMINÉ (mm)	80
WxHxD (mm)	688 x 605 x 573
PESO (kg)	114



FIRE



Vistas Técnicas



Variações

Fire com aro de 3 lados



Ref.	Descrição	Preço
PA1071X044	Fire	1.995 €
MO1160N021	Aro 3 Lados	50 €
Total		2.045 €

Fire com aro 44 mm



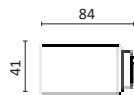
Ref.	Descrição	Preço
PA1071X041	Fire	1.850 €
MO1160N017	Aro 4 Lados Fire - 44 mm	62 €
Total		1.912 €

Fire com aro 74 mm

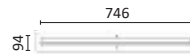


Ref.	Descrição	Preço
PA1071X041	Fire	1.850 €
MO1160N018	Aro 4 Lados Fire - 74 mm	68 €
Total		1.918 €

Acessórios



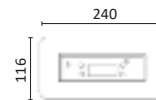
Ref.	Descrição	PVP
PA1090G028	Kit Ligação Wi-Fi	125 €



Ref.	Descrição	PVP
MO1120G024	Grelha Ventilação	40 €



Ref.	Descrição	PVP
PA1090G027	Mesa de Apoio	90 €

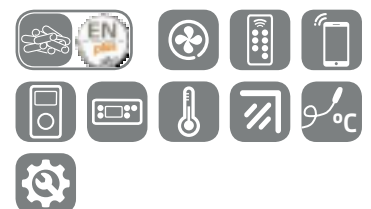


Ref.	Descrição	PVP
MO1120G023	Aro para display Pellets	16 €

Caraterísticas



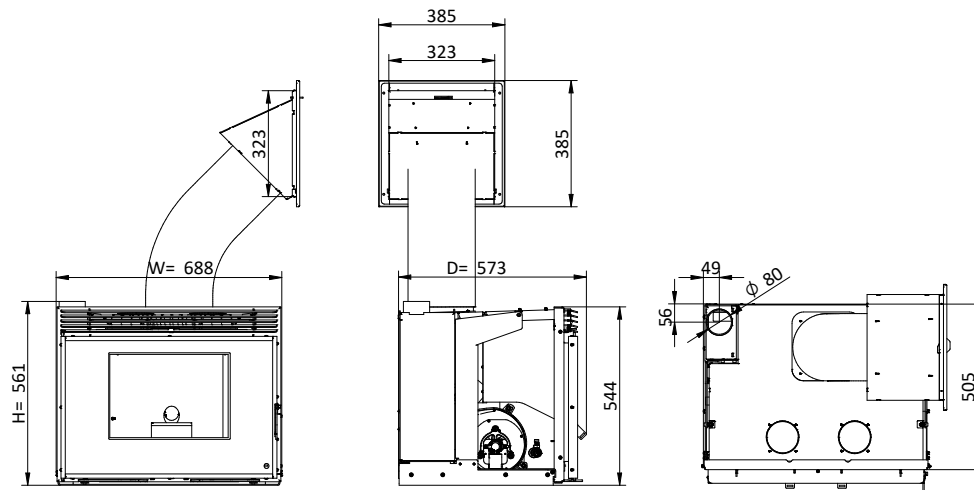
AUTONOMIA MIN. - MAX. (h)	8 - 21
POTÊNCIA REDUZIDA/P. NOMINAL (kW)	3,2 - 8,3
RENDIMENTO P. REDUZIDA/P. NOMINAL (%)	96 - 90
VOL. AQUECIMENTO (m ³)	188
DEPÓSITO (kg)	15
CONSUMO PELLETS (kg/h)	0,7 - 1,9
DIÂMETRO DA CHAMINÉ (mm)	80
WxHxD (mm)	688 x 561 x 573
PESO (kg)	112



WIND



Vistas Técnicas



Variações

Wind com aro de 3 lados



Ref.	Descrição	Preço
PA1071X047	Wind	2.050 €
MO1160N021	Aro 3 Lados	50 €
Total		2.100 €

Wind com aro 44 mm



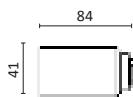
Ref.	Descrição	Preço
PA1071X047	Wind	2.050 €
MO1160N017	Aro 4 Lados Wind - 44 mm	62 €
Total		2.112 €

Wind com aro 74 mm

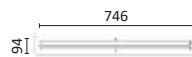


Ref.	Descrição	Preço
PA1071X047	Wind	2.050 €
MO1160N018	Aro 4 Lados Wind - 74 mm	68 €
Total		2.118 €

Acessórios



Ref.	Descrição	PVP
PA1090G028	Kit Ligação Wi-Fi	125 €



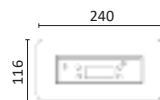
Ref.	Descrição	PVP
MO1120G024	Grelha Ventilação	40 €



Ref.	Descrição	PVP
CO0503380120601	Bocas para saída de ar (unidade)	10 €



Ref.	Descrição	PVP
PA1090G027	Mesa de Apoio	90 €



Ref.	Descrição	PVP
MO1120G023	Aro para display Pellets	16 €

Caraterísticas



AUTONOMIA MIN. - MAX. (h)	8 - 21
POTÊNCIA REDUZIDA/P. NOMINAL (kW)	3,2 - 8,3
RENDIMENTO P.REDUZIDA/P.NOMINAL (%)	96 - 90
VOL. AQUECIMENTO (m³)	188
DEPÓSITO (kg)	15
CONSUMO PELLETS (kg/h)	0,7 - 1,9
DIÂMETRO DA CHAMINÉ (mm)	80
WxHxD (mm)	688 x 561 x 573
PESO (kg)	116







SALAMANDRAS A AR

(PELLETS)



PARA AQUECER
AR CANALIZADO
MAIS ESPAÇOS



Caraterísticas

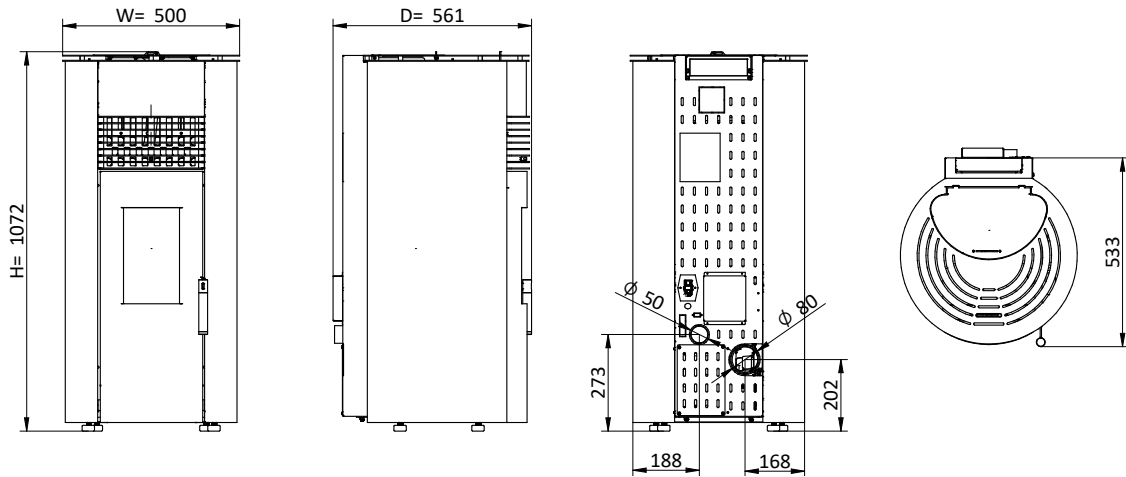


A+

AUTONOMIA MIN. - MAX. (h)	5,5 - 13,8
POTÊNCIA REDUZIDA/P. NOMINAL (kW)	3 - 9
RENDIMENTO P.REDUZIDA/P.NOMINAL (%)	96 - 91
VOL. AQUECIMENTO (m ³)	225
DEPÓSITO (kg)	15
CONSUMO PELLETS (kg/h)	0,7 - 2
DIÂMETRO DA CHAMINÉ (mm)	80
WxHxD (mm)	500 x 1072 x 561
PESO (kg)	92



Vistas Técnicas



Variações

Amazon Bordeaux



Ref.	Descrição	PVP
PA1071X061	Salamandra Pellets Ar K500	1.240 €
CA01050152	Capa Amazon Bordeaux - K500	145 €
Total		1.385 €

Amazon Branca



Ref.	Descrição	PVP
PA1071X061	K500	1.240 €
CA01050150	Capa Amazon Branca - K500	145 €
Total		1.385 €

Amazon Preta



Ref.	Descrição	PVP
PA1071X061	K500	1.240 €
CA01050151	Capa Amazon Preta - K500	145 €
Total		1.385 €

Amazon Bordeaux - Porta Vidro



Ref.	Descrição	PVP
PA1071X062	K500 P. Vidro	1.600 €
CA01050152	Capa Amazon Bordeaux - K500	145 €
Total		1.745 €

Amazon Branca - Porta Vidro



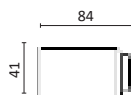
Ref.	Descrição	PVP
PA1071X062	K500 P. Vidro	1.600 €
CA01050150	Capa Amazon Branca - K500	145 €
Total		1.745 €

Amazon Preta - Porta Vidro



Ref.	Descrição	PVP
PA1071X062	K500 P. Vidro	1.600 €
CA01050151	Capa Amazon Preta - K500	145 €
Total		1.745 €

Acessórios



Ref.	Descrição	PVP
PA1090G028	Kit Ligação Wi-Fi	125 €

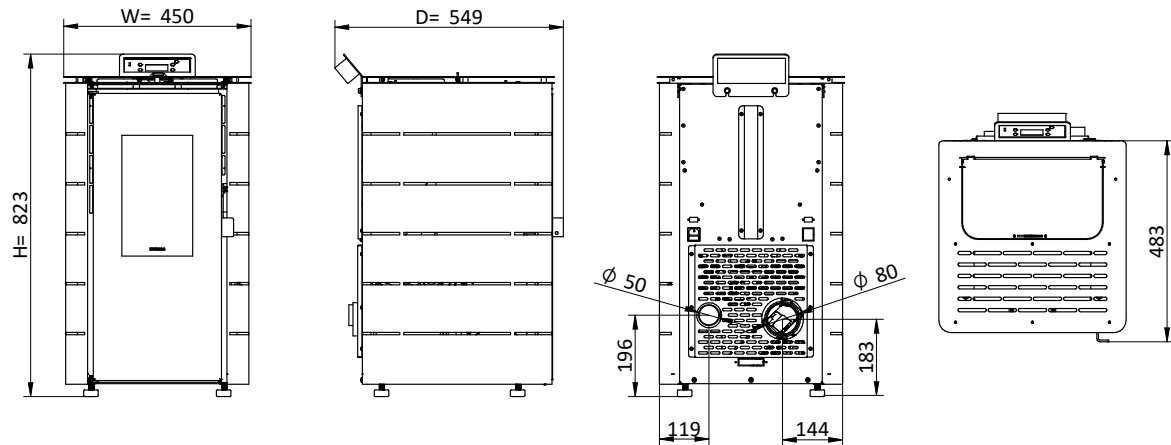


Ref.	Descrição	PVP
PA1090G001	Kit de Ventilação Canalizada	165 €

EUROPA



Vistas Técnicas



Variações

Europa Bordeaux



Ref.	Descrição	PVP
PA1071X090	Europa Bordeaux	980 €
	Total	980 €

Europa Branca



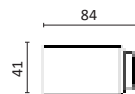
Ref.	Descrição	PVP
PA1071X085	Europa Branca	980 €
	Total	980 €

Europa Preta



Ref.	Descrição	PVP
PA1071X091	Europa Preta	980 €
	Total	980 €

Opcionais



Ref.	Descrição	PVP
PA1090G028	Kit Ligação Wi-Fi	125 €

Caraterísticas



A+

AUTONOMIA MIN. - MAX. (h)	8 - 16
POTÊNCIA REDUZIDA/P. NOMINAL (kW)	3,2 - 6,1
RENDIMENTO P.REDUZIDA/P.NOMINAL (%)	95 - 92
VOL. AQUECIMENTO (m³)	138
DEPÓSITO (kg)	11
CONSUMO PELLETS (kg/h)	0,7 - 1,4
DIÂMETRO DA CHAMINÉ (mm)	80
WxHxD (mm)	450 x 823 x 549
PESO (kg)	65



ALPES 8 kW



Caraterísticas

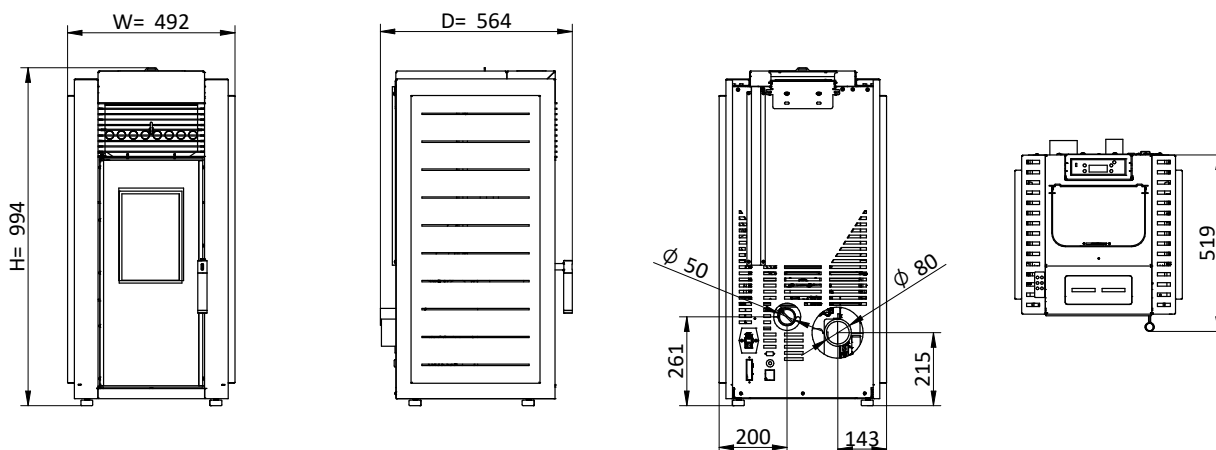


A⁺

AUTONOMIA MIN. - MAX. (h)	8 - 21
POTÊNCIA REDUZIDA/P. NOMINAL (kW)	3 - 8
RENDIMENTO P.REDUZIDA/P.NOMINAL (%)	96-91,3
VOL. AQUECIMENTO (m ³)	180
DEPÓSITO (kg)	15
CONSUMO PELLETS (kg/h)	0,7 - 1,8
DIÂMETRO DA CHAMINÉ (mm)	80
WxHxD (mm)	492 x 994 x 564
PESO (kg)	103



Vistas Técnicas



Variações

Alpes 8 kW Cor Base



Ref.	Descrição	PVP
PA1071X008	K300	1.265 €
CA01050212	Tampo e Lateral Alpes 8 kW	114 €
*	Capa Alpes 8 kW (escolher cor)	114 €
Total		1.493 €

Alpes 8 kW Cor Especial



Ref.	Descrição	PVP
PA1071X008	K300	1.265 €
CA01050212	Tampo e Lateral Alpes 8 kW	114 €
**	Capa Alpes 8 kW (escolher cor)	200 €
Total		1.579 €

Alpes 8 kW Cor Base - Porta Vidro



Ref.	Descrição	PVP
PA1071X053	K300 Porta Vidro - 8 kW	1.345 €
CA01050212	Tampo e Lateral Alpes 8 kW	114 €
*	Capa Alpes 8 kW (escolher cor)	114 €
Total		1.573 €

Alpes 8 kW Cor Especial - Porta Vidro



Ref.	Descrição	PVP
PA1071X053	K300 Porta Vidro - 8 kW	1.345 €
CA01050212	Tampo e Lateral Alpes 8 kW	114 €
**	Capa Alpes 8 kW (escolher cor)	200 €
Total		1.659 €

Cores Base



* PRETO CA01050021 AZUL CA01050013 VERDE CA01050022 BORDEAUX CA01050014 BRANCO CA01050023 CINZA CA01050018

Cores Especiais



** CORTEN CLARO CA01050015 CORTEN ESCURO CA01050016

(*) (**) Seleccione as referências de cor que quer escolher.

Acessórios



Ref.	Descrição	PVP
PA1090G028	Kit Ligação Wi-Fi	125 €

ALPES 10 kW



Caraterísticas

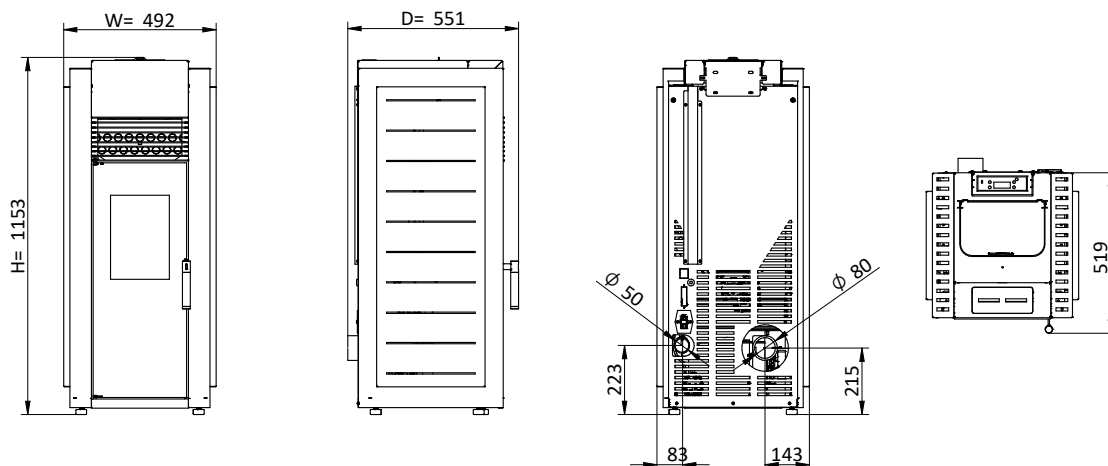


A+

AUTONOMIA MIN. - MAX. (h)	7,4 - 14,2
POTÊNCIA REDUZIDA/P. NOMINAL (kW)	5,2 - 9,6
RENDIMENTO/P. REDUZIDA/P. NOMINAL (%)	90,2-87,6
VOL. AQUECIMENTO (m ³)	218
DEPÓSITO (kg)	17
CONSUMO PELLETS (kg/h)	1,2 - 2,3
DIÁMETRO DA CHAMINÉ (mm)	80
WxHxD (mm)	492 x 1153 x 551
PESO (kg)	110



Vistas Técnicas



Variações

Alpes 10 kW Cor Base



Ref.	Descrição	PVP
PA1071X051	K400 - 10 kW	1.345 €
CA01050211	Tampo e Lateral Alpes 10 kW	125 €
*	Capa Alpes 10 kW (escolher cor)	125 €
Total		1.595 €

Alpes 10 kW Cor Especial



Ref.	Descrição	PVP
PA1071X051	K400 - 10 kW	1.345 €
CA01050211	Tampo e Lateral Alpes 10 kW	125 €
**	Capa Alpes 10 kW (escolher cor)	210 €
Total		1.680 €

Alpes 10 kW Cor Base - Porta Vidro



Ref.	Descrição	PVP
PA1071X052	K400 Porta Vidro - 10 kW	1.425 €
CA01050211	Tampo e Lateral Alpes 10 kW	125 €
*	Capa Alpes 10 kW (escolher cor)	125 €
Total		1.675 €

Alpes 10 kW Cor Especial - Porta Vidro



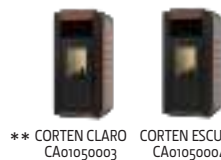
Ref.	Descrição	PVP
PA1071X052	K400 Porta Vidro - 10 kW	1.425 €
CA01050211	Tampo e Lateral Alpes 10 kW	125 €
**	Capa Alpes 10 kW (escolher cor)	210 €
Total		1.760 €

Cores Base



* PRETO CA01050009 AZUL CA01050001 VERDE CA01050010 BORDEAUX CA01050002 BRANCO CA01050001 CINZA CA01050006

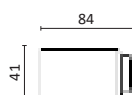
Cores Especiais



** CORTEN CLARO CA01050003 CORTEN ESCURO CA01050004

(*)(**) Seleccione as referências de cor que quer escolher.

Acessórios



Ref.	Descrição	PVP
PA1090G028	Kit Ligação Wi-Fi	125 €

NEVADA



Caraterísticas

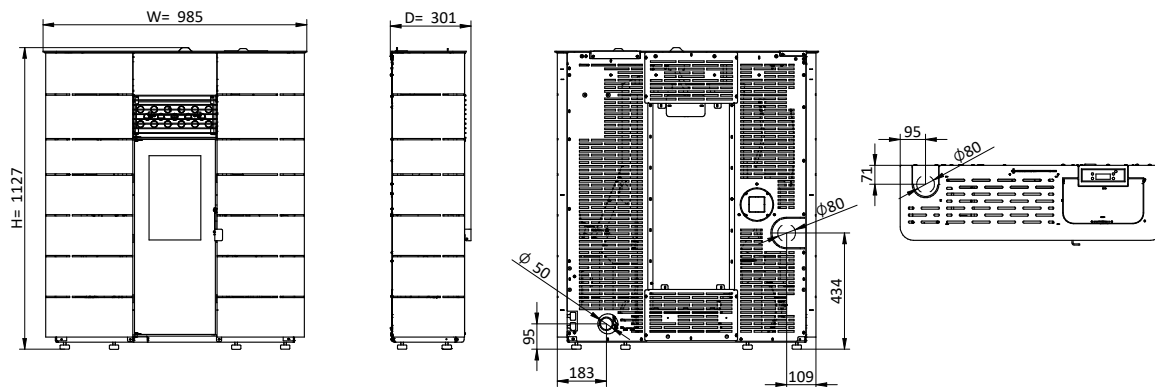


A+

AUTONOMIA MIN. - MAX. (h)	9,3 - 21
POTÊNCIA REDUZIDA/P. NOMINAL (kW)	3,1 - 7
RENDIMENTO P.REDUZIDA/P.NOMINAL (%)	96 - 92
VOL. AQUECIMENTO (m ³)	164
DEPÓSITO (kg)	15
CONSUMO PELLETS (kg/h)	0,7 - 1,7
DIÂMETRO DA CHAMINÉ (mm)	80
WxHxD (mm)	985 x 1127 x 301
PESO (kg)	137



Vistas Técnicas



Variações

Nevada Cor Base



Ref.	Descrição	PVP
PA1071X005	Nevada 8 kW - porta de chapa	1.635 €
*	Capa Nevada 8 kW (escolher cor)	125 €
Total		1.760 €

Nevada Cor Especial



Ref.	Descrição	PVP
PA1071X005	Nevada 8 kW - porta de chapa	1.635 €
**	Capa Nevada 8 kW (escolher cor)	210 €
Total		1.845 €

Nevada Cor Base - Porta Vidro



Ref.	Descrição	PVP
PA1071X006	Nevada 8 kW - porta de vidro	1.735 €
*	Capa Nevada 8 kW (escolher cor)	125 €
Total		1.860 €

Nevada Cor Especial - Porta Vidro



Ref.	Descrição	PVP
PA1071X006	Nevada 8 kW - porta de vidro	1.735 €
**	Capa Nevada 8 kW (escolher cor)	210 €
Total		1.945 €

Cores Base



* PRETO
CA01060002

AZUL
CA01060009

VERDE
CA01060004

BORDEAUX
CA01060003

BRANCO
CA01060001

CINZA
CA01060011

Cores Especiais



** CORTEN CLARO
CA01060010

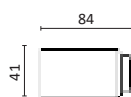
CORTEN ESCURO
CA01060007

(*) (**) Seleccione as referências de cor que quer escolher.

Acessórios



Ref.	Descrição	PVP
PA1090G002	Kit de Suspensão na Parede	40 €



Ref.	Descrição	PVP
PA1090G028	Kit Ligação Wi-Fi	125 €



Ref.	Descrição	PVP
PA1090G001	Kit de Ventilação Canalizada	165 €

EVEREST



EVEREST Salamandra estanque.

A salamandra Everest, foi concebida a pensar no futuro, projectada para instalações energeticamente eficientes. O ar necessário para a combustão é captado do exterior e os gases resultantes são expelidos para fora da habitação, criando assim um sistema fechado, como um balão.

Caraterísticas

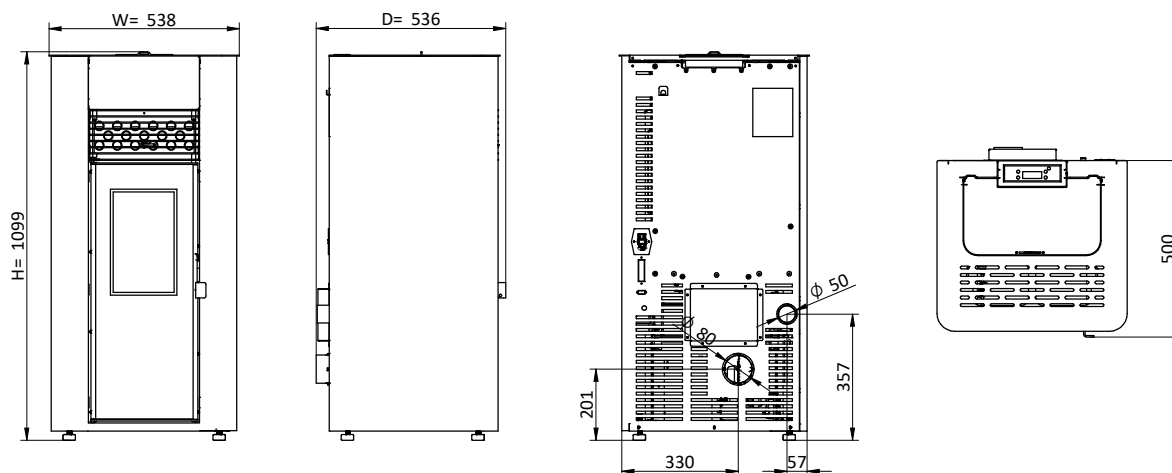


A+

AUTONOMIA MIN. - MAX. (h)	14,6 - 31
POTÊNCIA REDUZIDA/P. NOMINAL (kW)	3,1 - 6,5
RENDIMENTO P.REDUZIDA/P.NOMINAL (%)	96 - 92
VOL. AQUECIMENTO (m³)	148
DEPÓSITO (kg)	22
CONSUMO PELLETS (kg/h)	0,7 - 1,5
DIÂMETRO DA CHAMINÉ (mm)	80
WxHxD (mm)	538 x 1099 x 536
PESO (kg)	121



Vistas Técnicas



Variações

Everest Preta



Ref.	Descrição	PVP
PA1071X040	Everest 6,5 kW - porta de vidro	1.850 €
CA01050041	Capa Everest Preto	125 €
Total		1.975 €

Everest Branca



Ref.	Descrição	PVP
PA1071X040	Everest 6,5 kW - porta de vidro	1.850 €
CA01050040	Capa Everest Branco	125 €
Total		1.975 €

Everest Bordeaux



Ref.	Descrição	PVP
PA1071X040	Everest 6,5 kW - porta de vidro	1.850 €
CA01050039	Capa Everest Bordeaux	155 €
Total		2.005 €

Everest Oak



Ref.	Descrição	PVP
PA1071X040	Everest 6,5 kW - porta de vidro	1.850 €
CA01050038	Capa Everest Oak	165 €
Total		2.015 €

Acessórios



Ref.	Descrição	PVP
PA1090G028	Kit Ligação Wi-Fi	125 €

KILI COLLECTION



Caraterísticas

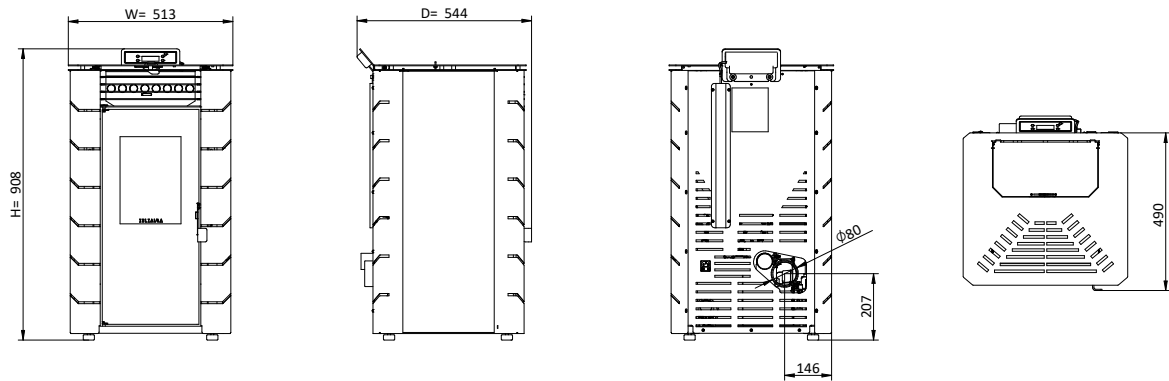


A+

AUTONOMIA MIN. - MAX. (h)	8 - 21
POTÊNCIA REDUZIDA/P. NOMINAL (kW)	3 - 8
RENDIMENTO P. REDUZIDA/P. NOMINAL (%)	96 - 91,3
VOL. AQUECIMENTO (m³)	180
DEPÓSITO (kg)	15
CONSUMO PELLETS (kg/h)	0,7 - 1,8
DIÂMETRO DA CHAMINÉ (mm)	80
WxHxD (mm)	513 x 908 x 544
P. CERAMICA/VIDRO/COR (kg)	95/92/88



Vistas Técnicas



Variações

Kili Collection Ceramics Studio



Ref.	Descrição	PVP
PA1071X007	Salamandra K100	990 €
CA01050037	Capa Kili	0 €
CA01050042	Acabamento Studio	200 €
Total		1.190 €

Kili Collection Ceramics Travertino



Ref.	Descrição	PVP
PA1071X007	Salamandra K100	990 €
CA01050037	Capa Kili	0 €
CA01050043	Acabamento Travertino	185 €
Total		1.175 €

Kili Collection Vidro Branco



Ref.	Descrição	PVP
PA1071X007	Salamandra K100	990 €
CA01050037	Capa Kili	0 €
CA01050063	Acabamento Vidro Branco	295 €
Total		1.285 €

Kili Collection Vidro Preto



Ref.	Descrição	PVP
PA1071X007	Salamandra K100	990 €
CA01050037	Capa Kili	0 €
CA01050062	Acabamento Vidro Preto	295 €
Total		1.285 €

Kili Collection Branca



Ref.	Descrição	PVP
PA1071X007	Salamandra K100	990 €
CA01050037	Capa Kili	0 €
CA01050082	Acabamento Branco	165 €
Total		1.155 €

Kili Collection Bordeaux



Ref.	Descrição	PVP
PA1071X007	Salamandra K100	990 €
CA01050037	Capa Kili	0 €
CA01050083	Acabamento Bordeaux	165 €
Total		1.155 €

Acessórios



Ref.	Descrição	PVP
PA1090G028	Kit Ligação Wi-Fi	125 €

PICO COLLECTION



Caraterísticas

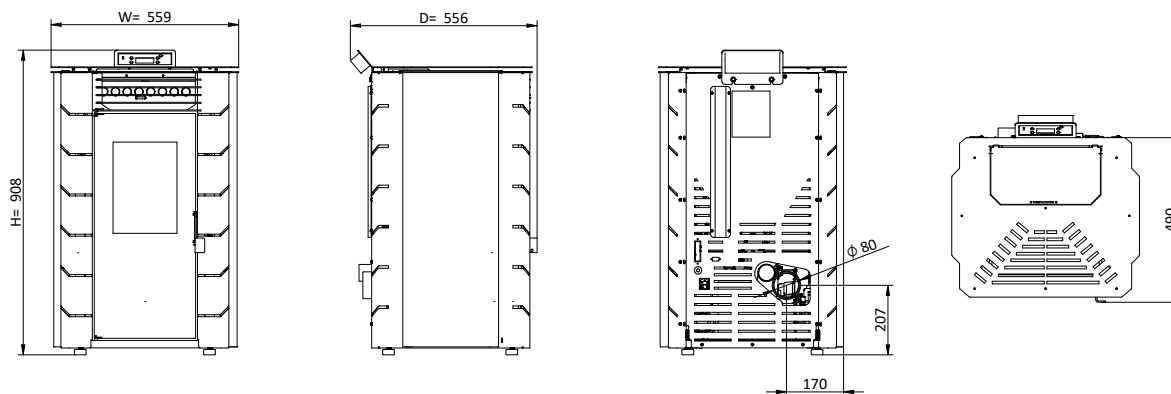


A+

AUTONOMIA MIN. - MAX. (h)	8 - 21
POTÊNCIA REDUZIDA/P. NOMINAL (kW)	3 - 8
RENDIMENTO P. REDUZIDA/P. NOMINAL (%)	96 - 91,3
VOL. AQUECIMENTO (m ³)	180
DEPÓSITO (kg)	15
CONSUMO PELLETS (kg/h)	0,7 - 1,8
DIÂMETRO DA CHAMINÉ (mm)	80
WxHxD (mm)	559 x 908 x 586
PESO (kg)	90



Vistas Técnicas



Variações

Pico Collection Oak



Ref.	Descrição	PVP
PA1071X007	Salamandra K100	990 €
CA01050100	Capa Pico	0 €
CA01050122	Acabamento Pico Oak	175 €
Total		1.165 €

Pico Collection Oak Branco



Ref.	Descrição	PVP
PA1071X007	Salamandra K100	990 €
CA01050100	Capa Pico	0 €
CA01050123	Acabamento Pico Oak Branco	175 €
Total		1.165 €

Pico Collection Oak Verde



Ref.	Descrição	PVP
PA1071X007	Salamandra K100	990 €
CA01050100	Capa Pico	0 €
CA01050125	Acabamento Pico Oak Verde	175 €
Total		1.165 €

Pico Collection Textile



Ref.	Descrição	PVP
PA1071X007	Salamandra K100	990 €
CA01050100	Capa Pico	0 €
CA01050124	Acabamento Pico Textil	175 €
Total		1.165 €

Pico Collection Branca



Ref.	Descrição	PVP
PA1071X007	Salamandra K100	990 €
CA01050100	Capa Pico	0 €
CA01050102	Acabamento Pico Cor Branca	175 €
Total		1.165 €

Pico Collection Bordeaux



Ref.	Descrição	PVP
PA1071X007	Salamandra K100	990 €
CA01050100	Capa Pico	0 €
CA01050103	Acabamento Pico Cor Bordeaux	175 €
Total		1.165 €

Acessórios

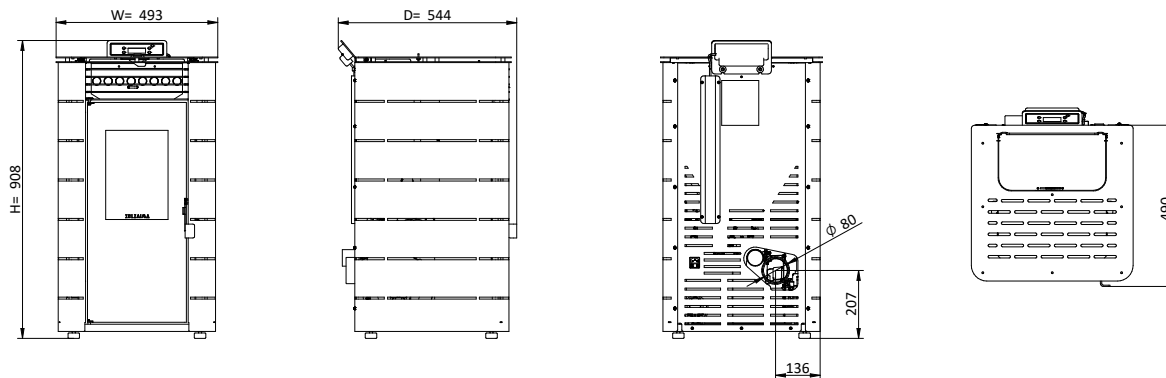


Ref.	Descrição	PVP
PA1090G028	Kit Ligação Wi-Fi	125 €

HIMALAIA COLLECTION



Vistas Técnicas



Variações

Himalaia Collection Branca



Ref.	Descrição	PVP
PA1071X007	Salamandra K100	990 €
CA01050142	Capa Himalaia Cor Branca	135 €
Total		1.125 €

Himalaia Collection Bordeaux



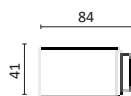
Ref.	Descrição	PVP
PA1071X007	Salamandra K100	990 €
CA01050144	Capa Himalaia Cor Bordeaux	135 €
Total		1.125 €

Himalaia Collection Preta



Ref.	Descrição	PVP
PA1071X007	Salamandra K100	990 €
CA01050143	Capa Himalaia Cor Preta	135 €
Total		1.125 €

Acessórios



Ref.	Descrição	PVP
PA1090G028	Kit Ligação Wi-Fi	125 €

Caraterísticas



A+

AUTONOMIA MIN. - MAX. (h)	8 - 21
POTÊNCIA REDUZIDA/P. NOMINAL (kW)	3 - 8
RENDIMENTO P.REDUZIDA/P.NOMINAL (%)	96 - 91,3
VOL. AQUECIMENTO (m³)	180
DEPÓSITO (kg)	15
CONSUMO PELLETS (kg/h)	0,7 - 1,8
DIÂMETRO DA CHAMINÉ (mm)	80
WxD (mm)	493 x 908 x 544
PESO (kg)	83



FUJI COLLECTION



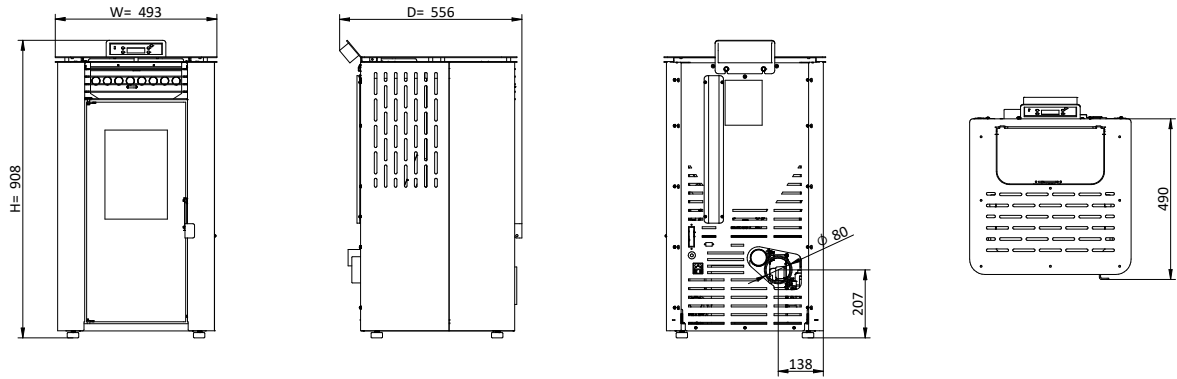
Caraterísticas



AUTONOMIA MIN. - MAX. (h)	8 - 21
POTÊNCIA REDUZIDA/P. NOMINAL (kW)	3 - 8
RENDIMENTO P.REDUZIDA/P.NOMINAL (%)	96-91,3
VOL. AQUECIMENTO (m ³)	180
DEPÓSITO (kg)	15
CONSUMO PELLETS (kg/h)	0,7 - 1,8
DIÂMETRO DA CHAMINÉ (mm)	80
WxHxD (mm)	493 x 908 x 556
PESO (kg)	84



Vistas Técnicas



Variações

Fuji Collection Oak



Ref.	Descrição	PVP
PA1071X007	Salamandra K100	990 €
CA01050162	Capa Fuji Oak	145 €
Total		1.135 €

Fuji Collection Oak Branco



Ref.	Descrição	PVP
PA1071X007	Salamandra K100	990 €
CA01050163	Capa Fuji Oak Branca	145 €
Total		1.135 €

Fuji Collection Oak Verde



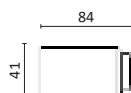
Ref.	Descrição	PVP
PA1071X007	Salamandra K100	990 €
CA01050165	Capa Fuji Oak Verde	145 €
Total		1.135 €

Fuji Collection Textil



Ref.	Descrição	PVP
PA1071X007	Salamandra K100	990 €
CA01050164	Capa Fuji Textil	145 €
Total		1.135 €

Acessórios



Ref.	Descrição	PVP
PA1090G028	Kit Ligação Wi-Fi	125 €

K2 COLLECTION



Caraterísticas

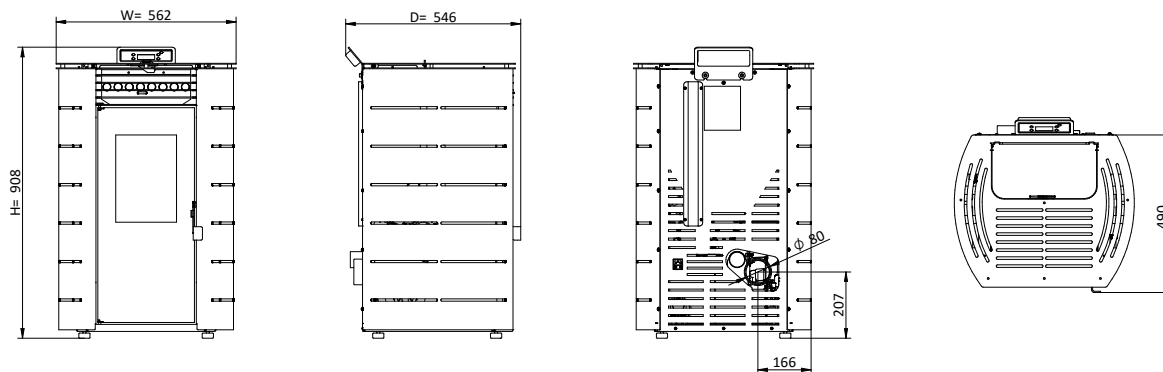


A+

AUTONOMIA MIN. - MAX. (h)	8 - 21
POTÊNCIA REDUZIDA/P. NOMINAL (kW)	3 - 8
RENDIMENTO P. REDUZIDA/P. NOMINAL (%)	96 - 91,3
VOL. AQUECIMENTO (m ³)	180
DEPÓSITO (kg)	15
CONSUMO PELLETS (kg/h)	0,7 - 1,8
DIÂMETRO DA CHAMINÉ (mm)	80
WxHxD (mm)	562 x 908 x 546
PESO (kg)	82



Vistas Técnicas



Variações

K2 Collection Branca



Ref.	Descrição	PVP
PA1071X007	Salamandra K100	990 €
CA01050182	Capa K2 Cor Branca	114 €
Total		1.104 €

K2 Collection Bordeaux



Ref.	Descrição	PVP
PA1071X007	Salamandra K100	990 €
CA01050183	Capa K2 Cor Bordeaux	114 €
Total		1.104 €

K2 Collection Cinza



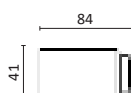
Ref.	Descrição	PVP
PA1071X007	Salamandra K100	990 €
CA01050184	Capa K2 Cor Cinza	114 €
Total		1.104 €

K2 Collection Preta



Ref.	Descrição	PVP
PA1071X007	Salamandra K100	990 €
CA01050185	Capa K2 Cor Preta	114 €
Total		1.104 €

Acessórios



Ref.	Descrição	PVP
PA1090G028	Kit Ligação Wi-Fi	125 €

OLIVE CONCEPT 8 kW



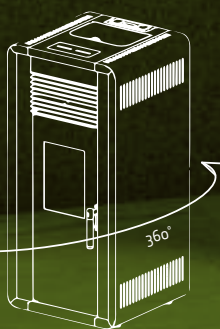
OLIVE CONCEPT

A primeira salamandra totalmente personalizável.

Seja criativo! A gama Olive permite-lhe configurar a sua salamandra de pellets, de acordo com as suas preferências.

Comece por escolher a potência, entre 8 e 10kW. De seguida, poderá escolher diversas opções de acabamentos para as peças frontais e laterais da máquina, definir o tipo de porta preferido e a cor do puxador.

Experimente o nosso configurador de produto em www.solzaima.pt/configurador e deixe-se apaixonar pelo novo conceito Olive da Solzaima.



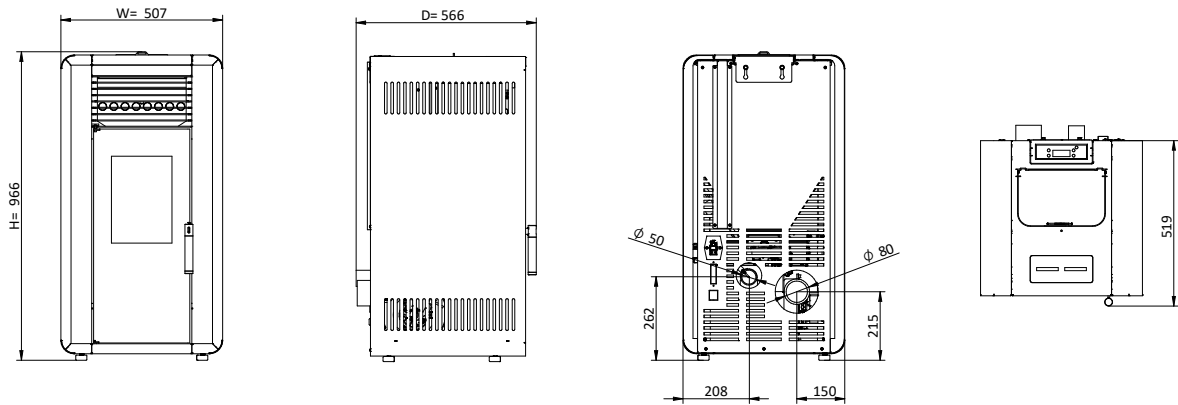
Caraterísticas



AUTONOMIA MIN. - MAX. (h)	8 - 21
POTÊNCIA REDUZIDA/P. NOMINAL (kW)	3 - 8
RENDIMENTO P.REDUZIDA/P.NOMINAL (%)	96 - 91,3
VOL. AQUECIMENTO (m ³)	180
DEPÓSITO (kg)	15
CONSUMO PELLETS (kg/h)	0,7 - 1,8
DIÂMETRO DA CHAMINÉ (mm)	80
WxHxD (mm)	507 x 966 x 566
PESO (kg)	100



Vistas Técnicas



Variações

Opções de Capa Superior

A

Ref.	Descrição	PVP
CA01050202	Preto	62 €
CA01050200	Branco	62 €
CA01050201	Bordeaux	62 €
CA01050203	Cinza	62 €

Opções de Capa Frontal

B

Ref.	Descrição	PVP
CA01050208	Preto	15 €
CA01050206	Branco	15 €
CA01050207	Bordeaux	15 €
CA01050209	Cinza	15 €
CA01050210	Oak	18 €

Opções de Capa Lateral

C

Ref.	Descrição	PVP
CA01050086	Preto	90 €
CA01050078	Branco	90 €
CA01050079	Bordeaux	90 €

Opções de Porta

D

Ref.	Descrição	PVP
PA1071X053	Vidro	1.345 €
PA1071X008	Chapa	1.265 €

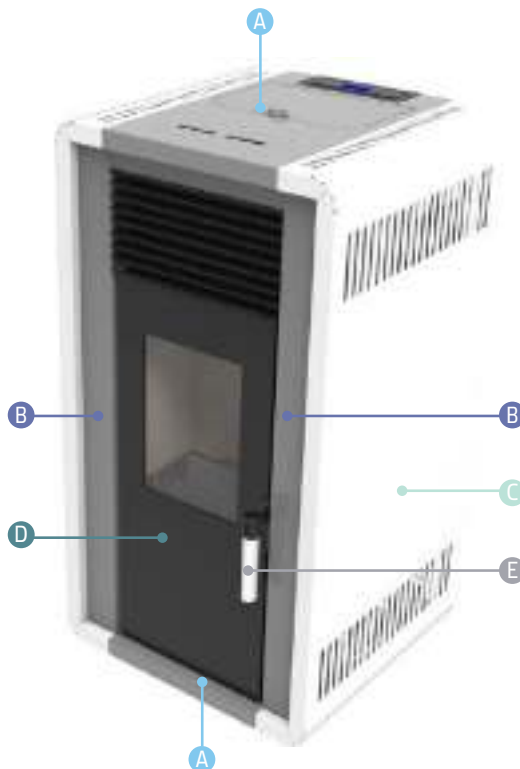
Opções de Capa para Puxador

E

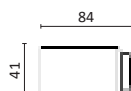
Ref.	Descrição	PVP
PA1060G008	Preto	10 €
PA1060G007	Branco	10 €
PA1060G009	Bordeaux	10 €

Grelha

Ref.	Descrição	PVP
CA01050191	Grelha	41 €

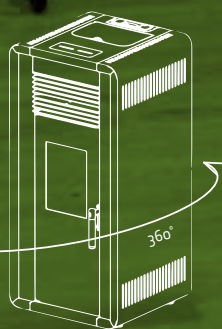


Acessórios



Ref.	Descrição	PVP
PA1090G028	Kit Ligação Wi-Fi	125 €

OLIVE CONCEPT 10 kW



OLIVE CONCEPT

A primeira salamandra totalmente personalizável.

Seja criativo! A gama Olive permite-lhe configurar a sua salamandra de pellets, de acordo com as suas preferências.

Comece por escolher a potência, entre 8 e 10kW. De seguida, poderá escolher diversas opções de acabamentos para as peças frontais e laterais da máquina, definir o tipo de porta preferido e a cor do puxador.

Experimente o nosso configurador de produto em www.solzaima.pt/configurador e deixe-se apaixonar pelo novo conceito Olive da Solzaima.

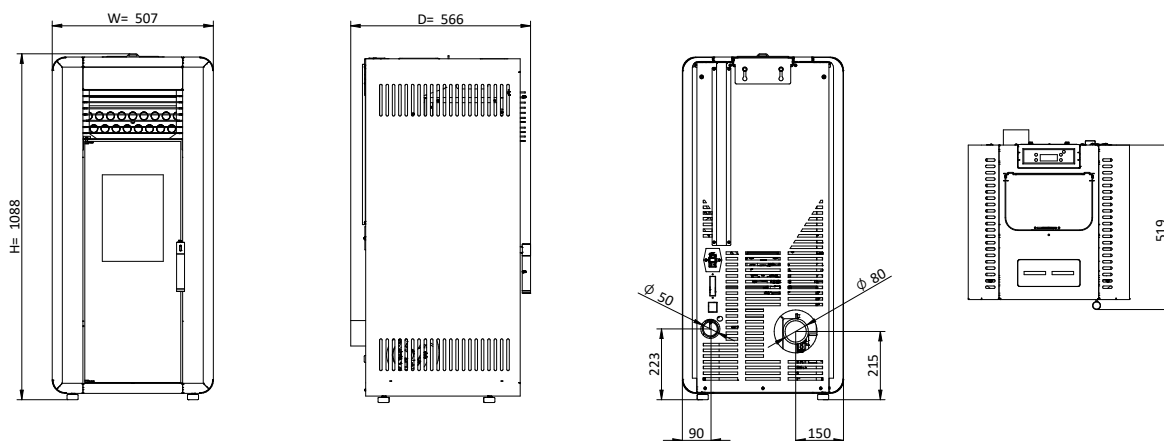
Caraterísticas



AUTONOMIA MIN. - MAX. (h)	7,4 - 14,2
POTÊNCIA REDUZIDA/P. NOMINAL (kW)	5,2 - 9,6
RENDIMENTO P. REDUZIDA/P. NOMINAL (%)	90,2 - 87,6
VOL. AQUECIMENTO (m³)	218
DEPÓSITO (kg)	17
CONSUMO PELLETS (kg/h)	1,2 - 2,3
DIÁMETRO DA CHAMINÉ (mm)	80
WxHxD (mm)	507 x 1088 x 566
PESO (kg)	110



Vistas Técnicas



Variações

Opções de Capa Superior

A

Ref.	Descrição	PVP
CA01050136	Preto	62 €
CA01050134	Branco	62 €
CA01050135	Bordeaux	62 €
CA01050137	Cinza	62 €

Opções de Capa Frontal

B

Ref.	Descrição	PVP
CA01050093	Preto	15 €
CA01050091	Branco	15 €
CA01050092	Bordeaux	15 €
CA01050094	Cinza	15 €
CA01050198	Oak	20 €

Opções de Capa Lateral

C

Ref.	Descrição	PVP
CA01050129	Preto	100 €
CA01050126	Branco	100 €
CA01050127	Bordeaux	100 €

Opções de Porta

D

Ref.	Descrição	PVP
PA1071X052	Vidro	1.425 €
PA1071X051	Chapa	1.345 €

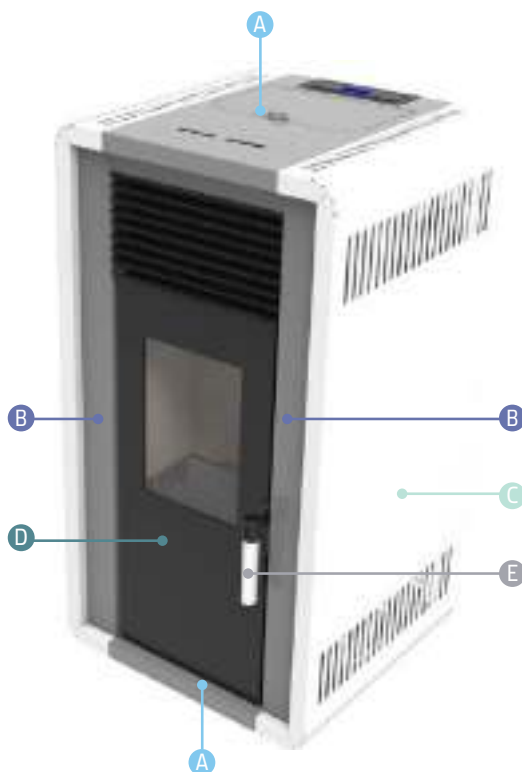
Opções de Capa para Puxador

E

Ref.	Descrição	PVP
PA1060G008	Preto	10 €
PA1060G007	Branco	10 €
PA1060G009	Bordeaux	10 €

Grelha

Ref.	Descrição	PVP
CA01050194	Grelha	41 €



Acessórios



Ref.	Descrição	PVP
PA1090G028	Kit Ligação Wi-Fi	125 €

Olive Concept 8 kW



Ref.	Descrição	PVP
D PA1071X008	K300 - 8 kW	1.265 €
A CA01050200	Capa Superior Olive Branco	62 €
CA01050191	Grelha K300 Olive	41 €
B CA01050206	Capa Frontal Olive Branco	15 €
C CA01050086	Capa Lateral Olive Preto	90 €
E PA1060G007	Capa para Puxador Branco	10 €
Total		1.483 €

Olive Concept 8 kW - Porta Vidro



Ref.	Descrição	PVP
D PA1071X053	K300 Porta Vidro - 8 kW	1.345 €
A CA01050201	Capa Superior Olive Bordeaux	62 €
CA01050191	Grelha K300 Olive	41 €
B CA01050207	Capa Frontal Olive Bordeaux	15 €
C CA01050086	Capa Lateral Olive Preto	90 €
E PA1060G009	Capa para Puxador Bordeaux	10 €
Total		1.563 €

Olive Concept 8 kW



Ref.	Descrição	PVP
D PA1071X008	K300 - 8 kW	1.265 €
A CA01050202	Capa Superior Olive Preto	62 €
CA01050191	Grelha K300 Olive	41 €
B CA01050210	Capa Frontal Olive Oak	18 €
C CA01050086	Capa Lateral Olive Preto	90 €
E PA1060G008	Capa para Puxador Preto	10 €
Total		1.486 €

Olive Concept 8 kW - Porta Vidro



Ref.	Descrição	PVP
D PA1071X053	K300 Porta Vidro - 8 kW	1.345 €
A CA01050203	Capa Superior Olive Cinza	62 €
CA01050191	Grelha K300 Olive	41 €
B CA01050209	Capa Frontal Olive Cinza	15 €
C CA01050078	Capa Lateral Olive Branco	90 €
E PA1060G008	Capa para Puxador Preto	10 €
Total		1.563 €

Olive Concept 10 kW



Ref.	Descrição	PVP
D PA1071X051	K400 - 10 kW	1.345 €
A CA01050136	Capa Superior Olive Preto	62 €
CA01050194	Grelha K400 Olive	41 €
B CA01050092	Capa Frontal Olive Bordeaux	15 €
C CA01050127	Capa Lateral Olive Bordeaux	100 €
E PA1060G009	Capa para Puxador Bordeaux	10 €
Total		1.573 €

Olive Concept 10 kW - Porta Vidro



Ref.	Descrição	PVP
D PA1071X052	K400 Porta Vidro - 10 kW	1.425 €
A CA01050134	Capa Superior Olive Branco	62 €
CA01050194	Grelha K400 Olive	41 €
B CA01050091	Capa Frontal Olive Branco	15 €
C CA01050129	Capa Lateral Olive Preto	100 €
E PA1060G007	Capa para Puxador Branco	10 €
Total		1.653 €

Olive Concept 10 kW



Ref.	Descrição	PVP
D PA1071X051	K400 - 10 kW	1.345 €
A CA01050135	Capa Superior Olive Bordeaux	62 €
CA01050194	Grelha K400 Olive	41 €
B CA01050092	Capa Frontal Olive Bordeaux	15 €
C CA01050129	Capa Lateral Olive Preto	100 €
E PA1060G009	Capa para Puxador Bordeaux	10 €
Total		1.573 €

Olive Concept 10 kW - Porta Vidro



Ref.	Descrição	PVP
D PA1071X052	K400 Porta Vidro - 10 kW	1.425 €
A CA01050136	Capa Superior Olive Preto	62 €
CA01050194	Grelha K400 Olive	41 €
B CA01050198	Capa Frontal Olive Oak	20 €
C CA01050129	Capa Lateral Olive Preto	100 €
E PA1060G008	Capa para Puxador Preto	10 €
Total		1.658 €

PINE COLLECTION 8 kW



Caraterísticas

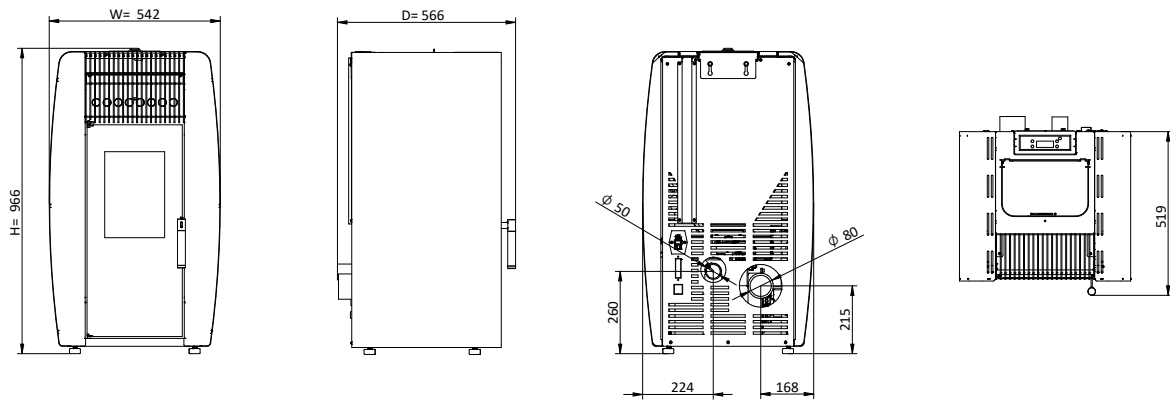


A+

AUTONOMIA MIN. - MAX. (h)	8 - 21
POTÊNCIA REDUZIDA/P. NOMINAL (kW)	3 - 8
RENDIMENTO P.REDUZIDA/P.NOMINAL (%)	96 - 91,3
VOL. AQUECIMENTO (m ³)	180
DEPÓSITO (kg)	15
CONSUMO PELLETS (kg/h)	0,7 - 1,8
DIÂMETRO DA CHAMINÉ (mm)	80
WxHxD (mm)	542 x 966 x 566
PESO (kg)	101



Vistas Técnicas



Variações

Pine Collection 8 kW Oak



Ref.	Descrição	PVP
PA1071X008	K300 - 8 kW	1.265 €
CA01050195	Tampo Pine	41 €
CA01050189	Grelha Pine	41 €
CA01050054	Capa Pine Oak	125 €
Total		1.472 €

Pine Collection 8 kW Branca



Ref.	Descrição	PVP
PA1071X008	K300 - 8 kW	1.265 €
CA01050195	Tampo Pine	41 €
CA01050189	Grelha Pine	41 €
CA01050051	Capa Pine Branca	100 €
Total		1.447 €

Pine Collection 8 kW Bordeaux



Ref.	Descrição	PVP
PA1071X008	K300 - 8 kW	1.265 €
CA01050195	Tampo Pine	41 €
CA01050189	Grelha Pine	41 €
CA01050052	Capa Pine Bordeaux	100 €
Total		1.447 €

Pine Collection 8 kW Oak - Porta Vidro



Ref.	Descrição	PVP
PA1071X053	K300 Porta em vidro - 8 kW	1.345 €
CA01050195	Tampo Pine	41 €
CA01050189	Grelha Pine	41 €
CA01050054	Capa Pine Oak	125 €
Total		1.552 €

Pine Collection 8 kW Branca - Porta Vidro



Ref.	Descrição	PVP
PA1071X053	K300 Porta em vidro - 8 kW	1.345 €
CA01050195	Tampo Pine	41 €
CA01050189	Grelha Pine	41 €
CA01050051	Capa Pine Branca	100 €
Total		1.527 €

Pine Collection 8 kW Bordeaux - Porta Vidro



Ref.	Descrição	PVP
PA1071X053	K300 Porta em vidro - 8 kW	1.345 €
CA01050195	Tampo Pine	41 €
CA01050189	Grelha Pine	41 €
CA01050052	Capa Pine Bordeaux	100 €
Total		1.527 €

Acessórios



Ref.	Descrição	PVP
PA1090G028	Kit Ligação Wi-Fi	125 €

PINE COLLECTION 10 kW



Caraterísticas

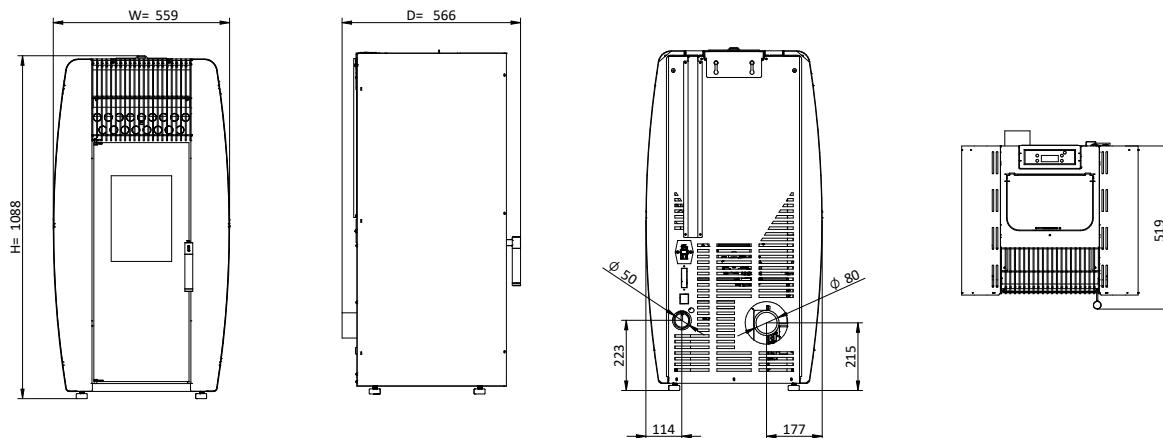


A+

AUTONOMIA MIN. - MAX. (h)	7,4 - 14,2
POTÊNCIA REDUZIDA/P. NOMINAL (kW)	5,2 - 9,6
RENDIMENTO REDUZIDA/P. NOMINAL (%)	90,2 - 87,6
VOL. AQUECIMENTO (m³)	218
DEPÓSITO (kg)	17
CONSUMO PELLETS (kg/h)	1,2 - 2,3
DIÂMETRO DA CHAMINÉ (mm)	80
WxHxD (mm)	559 x 1188 x 566
PESO (kg)	111



Vistas Técnicas



Variações

Pine Collection 10 kW Oak



Ref.	Descrição	PVP
PA1071X051	K400 - 10 kW	1.345 €
CA01050195	Tampo Pine	41 €
CA01050192	Grelha Pine	41 €
CA01050109	Capa Pine Oak	145 €
Total		1.572 €

Pine Collection 10 kW Branca



Ref.	Descrição	PVP
PA1071X051	K400 - 10 kW	1.345 €
CA01050195	Tampo Pine	41 €
CA01050192	Grelha Pine	41 €
CA01050106	Capa Pine Branco	125 €
Total		1.552 €

Pine Collection 10 kW Bordeaux



Ref.	Descrição	PVP
PA1071X051	K400 - 10 kW	1.345 €
CA01050195	Tampo Pine	41 €
CA01050192	Grelha Pine	41 €
CA01050107	Capa Pine Bordeaux	125 €
Total		1.552 €

Pine Collection 10 kW Oak - Porta Vidro



Ref.	Descrição	PVP
PA1071X052	K400 Porta em vidro - 10 kW	1.425 €
CA01050195	Tampo Pine	41 €
CA01050192	Grelha Pine	41 €
CA01050109	Capa Pine Oak	145 €
Total		1.652 €

Pine Collection 10 kW Branca - Porta Vidro



Ref.	Descrição	PVP
PA1071X052	K400 Porta em vidro - 10 kW	1.425 €
CA01050195	Tampo Pine	41 €
CA01050192	Grelha Pine	41 €
CA01050106	Capa Pine Branco	125 €
Total		1.632 €

Pine Collection 10 kW Bordeaux - Porta Vidro



Ref.	Descrição	PVP
PA1071X052	K400 Porta em vidro - 10 kW	1.425 €
CA01050195	Tampo Pine	41 €
CA01050192	Grelha Pine	41 €
CA01050107	Capa Pine Bordeaux	125 €
Total		1.632 €

Acessórios



Ref.	Descrição	PVP
PA1090G028	Kit Ligação Wi-Fi	125 €

LEAF COLLECTION 8 kW



Caraterísticas

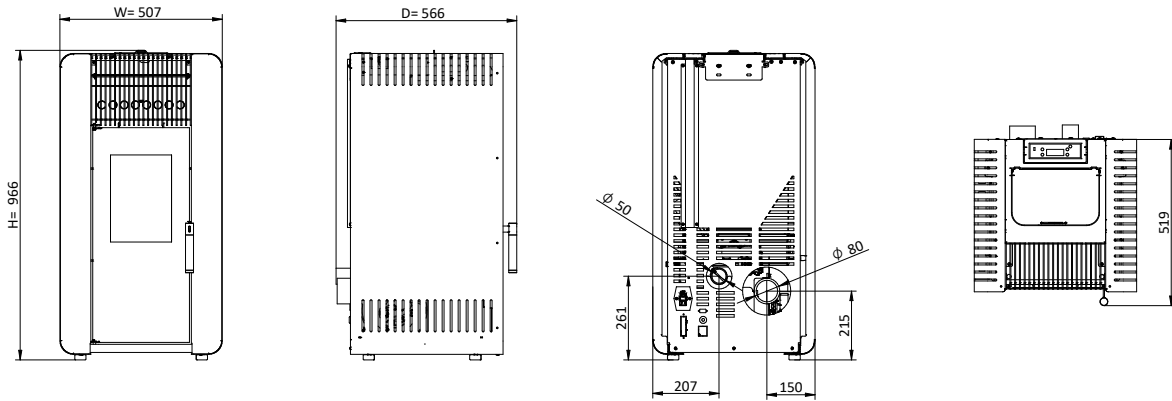


A⁺

AUTONOMIA MIN. - MAX. (h)	8 - 21
POTÊNCIA REDUZIDA/P. NOMINAL (kW)	3 - 8
RENDIMENTO P.REDUZIDA/P.NOMINAL (%)	96 - 91,3
VOL. AQUECIMENTO (m ³)	180
DEPÓSITO (kg)	15
CONSUMO PELLETS (kg/h)	0,7 - 1,8
DIÂMETRO DA CHAMINÉ (mm)	80
WxHxD (mm)	507 x 966 x 566
PESO (kg)	99



Vistas Técnicas



Variações

Leaf Collection 8 kW Cor Base



Ref.	Descrição	PVP
PA1071X008	K300 - 8 kW	1.265 €
CA01050195	Tampo Leaf	41 €
CA01050189	Grelha Leaf	41 €
*	Capa Leaf (escolher cor)	100 €
Total		1.447 €

Leaf Collection 8 kW Oak



Ref.	Descrição	PVP
PA1071X008	K300 - 8 kW	1.265 €
CA01050195	Tampo Leaf	41 €
CA01050189	Grelha Leaf	41 €
CA01050065	Capa Leaf Oak	125 €
Total		1.472 €

Leaf Collection 8 kW Cor Base - Porta Vidro



Ref.	Descrição	PVP
PA1071X053	K300 Porta em vidro - 8 kW	1.345 €
CA01050195	Tampo Leaf	41 €
CA01050189	Grelha Leaf	41 €
*	Capa Leaf (escolher cor)	100 €
Total		1.527 €

Leaf Collection 8kW Oak - Porta Vidro



Ref.	Descrição	PVP
PA1071X053	K300 Porta em vidro - 8 kW	1.345 €
CA01050195	Tampo Leaf	41 €
CA01050189	Grelha Leaf	41 €
CA01050065	Capa Leaf Oak	125 €
Total		1.552 €

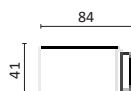
Cores Base



* CREME CA01050066
BORDEAUX CA01050068
PRETO E BRANCO CA01050070

(* Seleccione as referências de cor que quer escolher.

Acessórios



Ref.	Descrição	PVP
PA1090G028	Kit Ligação Wi-Fi	125 €

LEAF COLLECTION 10 kW



Caraterísticas

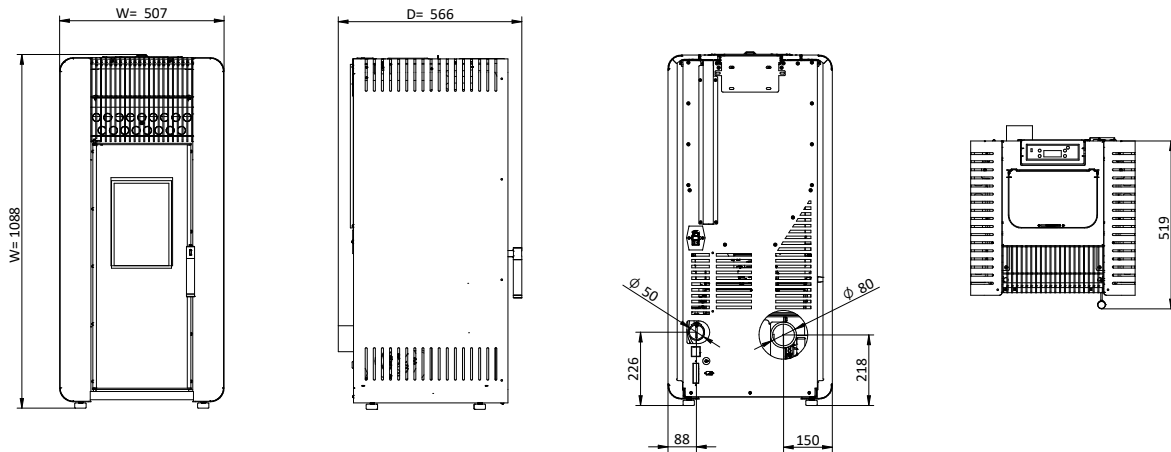


A+

AUTONOMIA MIN. - MAX. (h)	7,4 - 14,2
POTÊNCIA REDUZIDA/P. NOMINAL (kW)	5,2 - 9,6
RENDIMENTO P. REDUZIDA/P. NOMINAL (%)	90,2 - 87,6
VOL. AQUECIMENTO (m ³)	218
DEPÓSITO (kg)	17
CONSUMO PELLETS (kg/h)	1,2 - 2,3
DIÁMETRO DA CHAMINÉ (mm)	80
WxHxD (mm)	507 x 1088 x 566
PESO (kg)	108



Vistas Técnicas



Variações

Leaf Collection 10 kW Cor Base



Ref.	Descrição	PVP
PA1071X051	K400 - 10 kW	1.345 €
CA01050195	Tampo Leaf	41 €
CA01050192	Grelha Leaf	41 €
*	Capa Leaf (escolher cor)	125 €
Total		1.552 €

Leaf Collection 10 kW Oak



Ref.	Descrição	PVP
PA1071X051	K400 - 10 kW	1.345 €
CA01050195	Tampo Leaf	41 €
CA01050192	Grelha Leaf	41 €
CA01050110	Capa Leaf Oak	145 €
Total		1.572 €

Leaf Collection 10 kW Cor Base - Porta Vidro



Ref.	Descrição	PVP
PA1071X052	K400 Porta em vidro - 10 kW	1.425 €
CA01050195	Tampo Leaf	41 €
CA01050192	Grelha Leaf	41 €
*	Capa Leaf (escolher cor)	125 €
Total		1.632 €

Leaf Collection 10 kW Oak - Porta Vidro



Ref.	Descrição	PVP
PA1071X052	K400 Porta em vidro - 10 kW	1.425 €
CA01050195	Tampo Leaf	41 €
CA01050192	Grelha Leaf	41 €
CA01050110	Capa Leaf Oak	145 €
Total		1.652 €

Cores Base



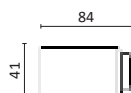
* CREME
CA01050111

BORDEAUX
CA01050113

PRETO E BRANCO
CA01050115

(* Seleccione as referências de cor que quer escolher.

Acessórios



Ref.	Descrição	PVP
PA1090G028	Kit Ligação Wi-Fi	125 €

ASPEN COLLECTION 8 kW



Caraterísticas

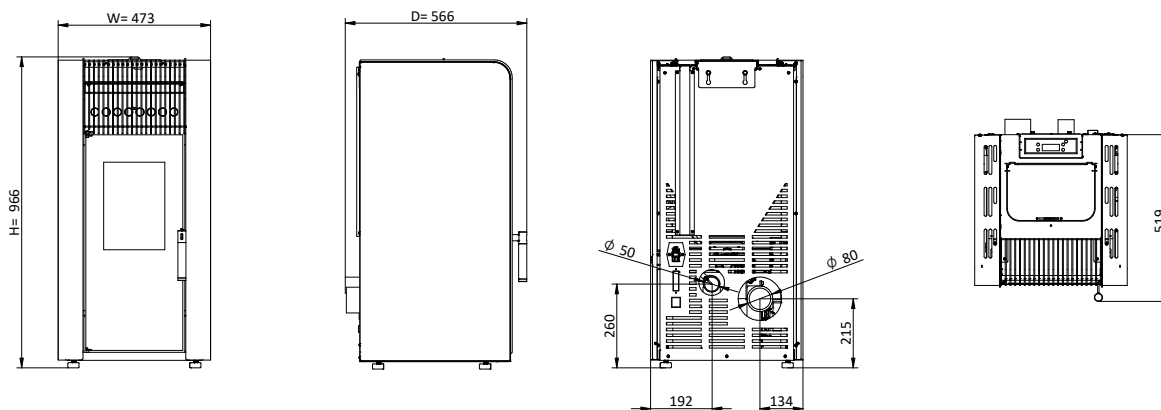


A+

AUTONOMIA MIN. - MAX. (h)	8 - 21
POTÊNCIA REDUZIDA/P. NOMINAL (kW)	3 - 8
RENDIMENTO P.REDUZIDA/P.NOMINAL (%)	96 - 91,3
VOL. AQUECIMENTO (m ³)	180
DEPÓSITO (kg)	15
CONSUMO PELLETS (kg/h)	0,7 - 1,8
DIÁMETRO DA CHAMINÉ (mm)	80
WxHxD (mm)	473 x 966 x 566
PESO (kg)	100



Vistas Técnicas



Variações

Aspen Collection 8 kW Cor Base



Ref.	Descrição	PVP
PA1071X008	K300 - 8 kW	1.265 €
CA01050195	Tampo Aspen	41 €
CA01050190	Grelha Aspen	41 €
*	Capa Aspen (escolher cor)	125 €
Total		1.472 €

Aspen Collection 8 kW Oak



Ref.	Descrição	PVP
PA1071X008	K300 - 8 kW	1.265 €
CA01050195	Tampo Aspen	41 €
CA01050190	Grelha Aspen	41 €
**	Capa Aspen (escolher cor)	165 €
Total		1.512 €

Aspen Collection 8 kW Cor Base - Porta Vidro



Ref.	Descrição	PVP
PA1071X053	K300 Porta em vidro - 8 kW	1.345 €
CA01050195	Tampo Aspen	41 €
CA01050190	Grelha Aspen	41 €
*	Capa Aspen (escolher cor)	125 €
Total		1.552 €

Aspen Collection 8kW Oak - Porta Vidro



Ref.	Descrição	PVP
PA1071X053	K300 Porta em vidro - 8 kW	1.345 €
CA01050195	Tampo Aspen	41 €
CA01050190	Grelha Aspen	41 €
**	Capa Aspen (escolher cor)	165 €
Total		1.592 €

Cores Base



* PRETO E BRANCO
CA01050076

CREME
CA01050075

Cores Especiais



** OAK
CA01050074

PRETO
CA01050072

CORTEN
CA01050073

[*][**] Seleccione as referências de cor que quer escolher.

Acessórios



Ref.	Descrição	PVP
PA1090G028	Kit Ligação Wi-Fi	125 €

ASPEN COLLECTION 10 kW



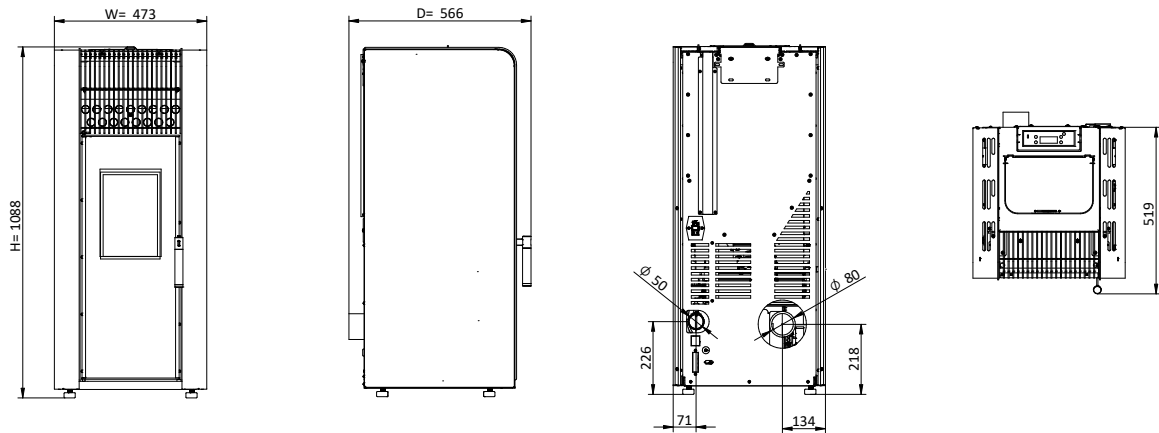
Caraterísticas



AUTONOMIA MIN. - MAX. (h)	7,4 - 14,2
POTÊNCIA REDUZIDA/P. NOMINAL (kW)	5,2 - 9,6
RENDIMENTO P. REDUZIDA/P. NOMINAL (%)	90,2-87,6
VOL. AQUECIMENTO (m³)	218
DEPÓSITO (kg)	17
CONSUMO PELLETS (kg/h)	1,2 - 2,3
DIÂMETRO DA CHAMINÉ (mm)	80
WxHxD (mm)	473 x 1088 x 566
PESO (kg)	110



Vistas Técnicas



Variações

Aspen Collection 10 kW Cor Base



Ref.	Descrição	PVP
PA1071X051	K400 - 10 kW	1.345 €
CA01050195	Tampo Aspen	41 €
CA01050193	Grelha Aspen	41 €
*	Capa Aspen (escolher cor)	145 €
Total		1.572 €

Aspen Collection 10 kW Cor Especial



Ref.	Descrição	PVP
PA1071X051	K400 - 10 kW	1.345 €
CA01050195	Tampo Aspen	41 €
CA01050193	Grelha Aspen	41 €
**	Capa Aspen (escolher cor)	185 €
Total		1.612 €

Aspen Collection 10 kW Cor Base - Porta Vidro



Ref.	Descrição	PVP
PA1071X052	K400 Porta em vidro - 10 kW	1.425 €
CA01050195	Tampo Aspen	41 €
CA01050193	Grelha Aspen	41 €
*	Capa Aspen (escolher cor)	145 €
Total		1.652 €

Aspen Collection 10 kW Cor Especial - Porta Vidro



Ref.	Descrição	PVP
PA1071X052	K400 Porta em vidro - 10 kW	1.425 €
CA01050195	Tampo Aspen	41 €
CA01050193	Grelha Aspen	41 €
**	Capa Aspen (escolher cor)	185 €
Total		1.692 €

Cores Base



* PRETO E BRANCO
CA01050121

CREME
CA01050120

Cores Especiais



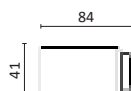
** OAK
CA01050119

PRETO
CA01050117

CORTEN
CA01050118

[*][**] Seleccione as referências de cor que quer escolher.

Acessórios



Ref.	Descrição	PVP
PA1090G028	Kit Ligação Wi-Fi	125 €

TABELA RESUMO

RECUPERADORES A ÁGUA (LENHA)



ACQUA

MEDIDAS (WxHxD)
1007 x 1005 x 639 mm

CHAMINÉ
ø200 mm

PESO
220 Kg



AQUA PV (Porta Vertical)

MEDIDAS (WxHxD)
1021 x 1094 x 675 mm

CHAMINÉ
ø250 mm

PESO
280 Kg



MYTHO

MEDIDAS (WxHxD)
825 x 1117 x 586 mm

CHAMINÉ
ø180 mm

PESO
209 Kg



ECOFOGO

MEDIDAS (WxHxD)
761 x 1117 x 544 mm

CHAMINÉ
ø180 mm

PESO
204 Kg



IGNIS

MEDIDAS (WxHxD)
778 x 993 x 671 mm

CHAMINÉ
ø200 mm

PESO
220 Kg



ZAIMA

MEDIDAS (WxHxD)
760 x 987 x 644 mm

CHAMINÉ
ø200 mm

PESO
209 Kg



LARES

MEDIDAS (WxHxD)
826 x 985 x 655 mm

CHAMINÉ
ø200 mm

PESO
187 Kg



LARES VITRO

MEDIDAS (WxHxD)
826 x 985 x 655 mm

CHAMINÉ
ø200 mm

PESO
187 Kg



DOMUS 100

MEDIDAS (WxHxD)
760 x 987 x 644 mm

CHAMINÉ
ø200 mm

PESO
211 Kg



DOMUS 100 A

MEDIDAS (WxHxD)
760 x 987 x 644 mm

CHAMINÉ
ø200 mm

PESO
211 Kg

RECUPERADORES A ÁGUA (PELLETS)



ATLANTIC

MEDIDAS (WxHxD)
688 x 1329 x 752 mm

CHAMINÉ
ø100 mm

PESO
201 Kg

SALAMANDRAS A ÁGUA (PELLETS)



DOURO 12 kW

MEDIDAS (WxHxD)
617 x 1110 x 680 mm

CHAMINÉ
ø80 mm

PESO
185 Kg



DOURO 12 kW (Porta Vidro)

MEDIDAS (WxHxD)
617 x 1110 x 680 mm

CHAMINÉ
ø80 mm

PESO
185 Kg

ACABAMENTOS DISPONÍVEIS



OAK

BORDEAUX

BRANCO

PRETO



DOURO 17 kW

MEDIDAS (WxHxD)
595 x 1153 x 728 mm

CHAMINÉ
ø100 mm

PESO
202 Kg



DOURO 17 kW (Porta Vidro)

MEDIDAS (WxHxD)
595 x 1153 x 728 mm

CHAMINÉ
ø100 mm

PESO
202 Kg



DOURO 23 kW

MEDIDAS (WxHxD)
663 x 1215 x 730 mm

CHAMINÉ
ø100 mm

PESO
219 Kg



DOURO 23 kW (Porta Vidro)

MEDIDAS (WxHxD)
663 x 1215 x 730 mm

CHAMINÉ
ø100 mm

PESO
217 Kg

CORES BASE



PRETO

AZUL

VERDE

BORDEAUX

BRANCO

CINZA

CORES ESPECIAIS



CORTEN CLARO

CORTEN ESCURO

TABELA RESUMO

CALDEIRAS (PELLETS E LENHA)



SZM A 18 kW

MEDIDAS (WxHxD)
688 x 1358 x 1109 mm

CHAMINÉ
ø100 mm

PESO
373 Kg



SZM A 24 kW

MEDIDAS (WxHxD)
688 x 1358 x 1109 mm

CHAMINÉ
ø100 mm

PESO
386 Kg



SZM A 30 kW

MEDIDAS (WxHxD)
688 x 1358 x 1109 mm

CHAMINÉ
ø100 mm

PESO
386 Kg



SILO OPCIONAL

MEDIDAS (WxHxD)
539 x 1355 x 790 mm

PESO
70 Kg



SZM C 18 kW

MEDIDAS (WxHxD)
666 x 1315 x 751 mm

CHAMINÉ
ø100 mm

PESO
230 Kg



SZM C 24 kW

MEDIDAS (WxHxD)
666 x 1315 x 751 mm

CHAMINÉ
ø100 mm

PESO
232 Kg



SZM IW 24 kW

MEDIDAS (WxHxD)
555 x 1518 x 1068 mm

CHAMINÉ
ø100 mm

PESO
383 Kg



SZM IW 34 kW

MEDIDAS (WxHxD)
626 x 1518 x 1097 mm

CHAMINÉ
ø150 mm

PESO
423 Kg



SZM IW 44 kW

MEDIDAS (WxHxD)
626 x 1740 x 1131 mm

CHAMINÉ
ø150 mm

PESO
503 Kg



SZM W 35 kW

MEDIDAS (WxHxD)
604 x 1280 x 942 mm

CHAMINÉ
ø140 mm

PESO
301 Kg



SZM W PLUS 25 kW

MEDIDAS (WxHxD)
530 x 1260 x 720 mm

CHAMINÉ
ø160 mm

PESO
281 Kg



SZM W PLUS 30 kW

MEDIDAS (WxHxD)
590 x 1260 x 720 mm

CHAMINÉ
ø180 mm

PESO
295 Kg



SZM W PLUS 35 kW

MEDIDAS (WxHxD)
620 x 1260 x 720 mm

CHAMINÉ
ø180 mm

PESO
305 Kg



SZM W PLUS 40 kW

MEDIDAS (WxHxD)
670 x 1260 x 720 mm

CHAMINÉ
ø180 mm

PESO
320 Kg

RECUPERADORES A AR (LENHA)



TREVI 850

MEDIDAS (WxHxD)
1020 x 1055 x 540 mm

CHAMINÉ
ø200 mm

PESO
245 Kg



TREVI 1100

MEDIDAS (WxHxD)
1270 x 1055 x 540 mm

CHAMINÉ
ø250 mm

PESO
289 Kg



HEKA

MEDIDAS (WxHxD)
845 x 594 x 641 mm

CHAMINÉ
ø200 mm

PESO
123 Kg



HERA

MEDIDAS (WxHxD)
645 x 594 x 437 mm

CHAMINÉ
ø150 mm

PESO
78 Kg



LOKI

MEDIDAS (WxHxD)
745 x 594 x 469 mm

CHAMINÉ
ø180 mm

PESO
90 Kg



JUNO

MEDIDAS (WxHxD)
845 x 594 x 479 mm

CHAMINÉ
ø180 mm

PESO
101 Kg



SIRIUS

MEDIDAS (WxHxD)
845 x 594 x 618 mm

CHAMINÉ
ø200 mm

PESO
122 Kg



SIENA

MEDIDAS (WxHxD)
645 x 594 x 425 mm

CHAMINÉ
ø150 mm

PESO
78 Kg



ORION

MEDIDAS (WxHxD)
745 x 594 x 642 mm

CHAMINÉ
ø180 mm

PESO
91 Kg



RIALTO

MEDIDAS (WxHxD)
845 x 594 x 462 mm

CHAMINÉ
ø180 mm

PESO
100 Kg



URANO

MEDIDAS (WxHxD)
630 x 508 x 425 mm

CHAMINÉ
ø150 mm

PESO
67 Kg



IACO

MEDIDAS (WxHxD)
730 x 508 x 462 mm

CHAMINÉ
ø180 mm

PESO
80 Kg



FLAMA 60

MEDIDAS (WxHxD)
600 x 465 x 417 mm

CHAMINÉ
ø180 mm

PESO
70 Kg



FLAMA 70

MEDIDAS (WxHxD)
700 x 580 x 462 mm

CHAMINÉ
ø180 mm

PESO
94 Kg



VÉNUZ

MEDIDAS (WxHxD)
708 x 590 x 466 mm

CHAMINÉ
ø180 mm

PESO
105 Kg



STAR

MEDIDAS (WxHxD)
610 x 455 x 438 mm

CHAMINÉ
ø180 mm

PESO
82 Kg



SAHARA

MEDIDAS (WxHxD)
760 x 697 x 496 mm

CHAMINÉ
ø200 mm

PESO
125 Kg



ETNA

MEDIDAS (WxHxD)
637 x 555 x 452 mm

CHAMINÉ
ø180 mm

PESO
88 Kg



EROS

MEDIDAS (WxHxD)
760 x 697 x 496 mm

CHAMINÉ
ø200 mm

PESO
126 Kg



FOCUS

MEDIDAS (WxHxD)
760 x 697 x 496 mm

CHAMINÉ
ø200 mm

PESO
127 Kg

TABELA RESUMO

SALAMANDRAS A AR (LENHA)



K3

MEDIDAS (WxHxD)
799 x 892 x 575 mm

CHAMINÉ
ø150 mm

PESO
114 Kg



K4

MEDIDAS (WxHxD)
799 x 892 x 575 mm

CHAMINÉ
ø150 mm

PESO
106 Kg



M1

MEDIDAS (WxHxD)
529 x 903 x 407 mm

CHAMINÉ
ø150 mm

PESO
81 Kg



M2

MEDIDAS (WxHxD)
529 x 903 x 407 mm

CHAMINÉ
ø150 mm

PESO
95 Kg



M12F

MEDIDAS (WxHxD)
597 x 1040 x 501 mm

CHAMINÉ
ø150 mm

PESO
146 Kg



M20

MEDIDAS (WxHxD)
496 x 625 x 354 mm

CHAMINÉ
ø125 mm

PESO
46 Kg



M30

MEDIDAS (WxHxD)
533 x 901 x 383 mm

CHAMINÉ
ø125 mm

PESO
51 Kg



BASIC BOX

MEDIDAS (WxHxD)
850 x 932 x 630 mm

CHAMINÉ
ø200 mm

PESO
144 Kg



SLIM BOX

MEDIDAS (WxHxD)
850 x 942 x 630 mm

CHAMINÉ
ø200 mm

PESO
153 Kg



DUO BOX

MEDIDAS (WxHxD)
1700 x 932 x 630 mm

CHAMINÉ
ø200 mm

PESO
174 Kg



BACK BOX

MEDIDAS (WxHxD)
850 x 1030 x 440 mm

CHAMINÉ
ø180 mm

PESO
127 Kg



BACK BOX SLIM

MEDIDAS (WxHxD)
850 x 1036 x 440 mm

CHAMINÉ
ø180 mm

PESO
130 Kg



BACK BOX DUO

MEDIDAS (WxHxD)
1700 x 1030 x 440 mm

CHAMINÉ
ø180 mm

PESO
153 Kg



AMBER

MEDIDAS (WxHxD)
538 x 1153 x 506 mm

CHAMINÉ
ø150 mm

PESO
115 Kg



AMBER (Porta Vidro)

MEDIDAS (WxHxD)
538 x 1153 x 506 mm

CHAMINÉ
ø150 mm

PESO
115 Kg

SALAMANDRAS A AR (LENHA)



TEK BASIC

MEDIDAS (WxHxD)
526 x 944 x 484 mm

CHAMINÉ
ø150 mm

PESO
94 Kg



TEK ROUND

MEDIDAS (WxHxD)
496 x 936 x 490 mm

CHAMINÉ
ø150 mm

PESO
123 Kg



TEK STONE

MEDIDAS (WxHxD)
528 x 944 x 484 mm

CHAMINÉ
ø150 mm

PESO
96 Kg



TEK SYSTEM

MEDIDAS (WxHxD)
477 x 910 x 496 mm

CHAMINÉ
ø150 mm

PESO
120 Kg



TEK UNIT

MEDIDAS (WxHxD)
503 x 1182 x 493 mm

CHAMINÉ
ø150 mm

PESO
109 Kg



TEK ROLL

MEDIDAS (WxHxD)
598 x 1182 x 555 mm

CHAMINÉ
ø150 mm

PESO
122 Kg



TEK CORNER

MEDIDAS (WxHxD)
617 x 1220 x 595 mm

CHAMINÉ
ø150 mm

PESO
129 Kg



TEK WALL

MEDIDAS (WxHxD)
484 x 1126 x 498 mm

CHAMINÉ
ø150 mm

PESO
117 Kg



TEK LUMBER

MEDIDAS (WxHxD)
540 x 1002 x 546 mm

CHAMINÉ
ø150 mm

PESO
117 Kg

RECUPERADORES A AR (PELLETS)



EARTH 9 kW

MEDIDAS (WxHxD)
688 x 605 x 573 mm

CHAMINÉ
ø80 mm

PESO
114 Kg



FIRE 9 kW

MEDIDAS (WxHxD)
688 x 561 x 573 mm

CHAMINÉ
ø80 mm

PESO
112 Kg



WIND 9 kW

MEDIDAS (WxHxD)
688 x 561 x 573 mm

CHAMINÉ
ø80 mm

(Tubo não incluído)

PESO
116 Kg

TABELA RESUMO

SALAMANDRAS A AR (PELLETS)



AMAZON

MEDIDAS
500 x 1072 x 561 mm

CHAMINÉ
ø80 mm

PESO
92 Kg



AMAZON (Porta Vidro)

MEDIDAS
500 x 1072 x 561 mm

CHAMINÉ
ø80 mm

PESO
92 Kg

ACABAMENTO COR



BRANCO

BORDEAUX

PRETO



EUROPA

MEDIDAS
450 x 823 x 549 mm

CHAMINÉ
ø80 mm

PESO
65 Kg

CORES BASE



BRANCO

BORDEAUX

PRETO



ALPES 8kW

MEDIDAS (WxHxD)
492 x 994 x 564 mm

CHAMINÉ
ø80 mm

PESO
103 Kg



ALPES 8kW (Porta Vidro)

MEDIDAS (WxHxD)
492 x 994 x 564 mm

CHAMINÉ
ø80 mm

PESO
103 Kg



ALPES 10kW

MEDIDAS (WxHxD)
492 x 1153 x 551 mm

CHAMINÉ
ø80 mm

PESO
115 Kg



ALPES 10kW (Porta Vidro)

MEDIDAS (WxHxD)
492 x 1153 x 551 mm

CHAMINÉ
ø80 mm

PESO
116 Kg

CORES BASE



PRETO

AZUL

VERDE

BORDEAUX

BRANCO

CINZA

CORES ESPECIAIS



CORTEN CLARO

CORTEN ESCURO

SALAMANDRAS A AR (PELLETS)



NEVADA

MEDIDAS (WxHxD)
985 x 1127 x 301 mm

CHAMINÉ
ø80 mm

PESO
137 Kg



NEVADA (Porta Vidro)

MEDIDAS (WxHxD)
985 x 1127 x 301 mm

CHAMINÉ
ø80 mm

PESO
137 Kg

CORES BASE



PRETO

AZUL

VERDE

BORDEAUX

BRANCO

CINZA

CORES ESPECIAIS



CORTEN CLARO

CORTEN ESCURO

CORES DISPONÍVEIS



EVEREST (Porta Vidro)

MEDIDAS
538 x 1099 x 536 mm

CHAMINÉ
ø80 mm

PESO
121 Kg



PRETO

BRANCO



BORDEAUX

OAK



KILI COLLECTION

MEDIDAS
513 x 908 x 544 mm

CHAMINÉ
ø80 mm

PESO CERÂMICA/VIDRO/COR
95/92/88 Kg

ACABAMENTOS DISPONÍVEIS



STUDIO

TRAVERTINO

PRETO



BRANCO

BRANCO

BORDEAUX

TABELA RESUMO

SALAMANDRAS A AR (PELLETS)



PICO COLLECTION

MEDIDAS
559 x 908 x 586 mm

CHAMINÉ
ø80 mm

PESO
90 Kg

ACABAMENTOS DISPONÍVEIS



OAK

OAK BRANCO

OAK VERDE

TEXTIL



BRANCO

BORDEAUX

VERDE



HIMALAIA COLLECTION

MEDIDAS
493 x 908 x 544 mm

CHAMINÉ
ø80 mm

PESO
83 Kg

ACABAMENTOS COR



BRANCO

BORDEAUX

PRETO



FUJI COLLECTION

MEDIDAS
493 x 908 x 556 mm

CHAMINÉ
ø80 mm

PESO
84 Kg

ACABAMENTOS DISPONÍVEIS



OAK

OAK BRANCO

OAK VERDE

TEXTIL



K2 COLLECTION

MEDIDAS
562 x 908 x 546 mm

CHAMINÉ
ø80 mm

PESO
82 Kg

ACABAMENTOS COR



BRANCO

BORDEAUX

CINZA



PRETO



OLIVE CONCEPT 8kW

MEDIDAS (WxHxD)
507 x 966 x 566 mm

CHAMINÉ
ø80 mm

PESO
100 Kg



OLIVE CONCEPT 10kW

MEDIDAS (WxHxD)
507 x 1088 x 566 mm

CHAMINÉ
ø80 mm

PESO
110 Kg

EXEMPLO CONFIGURAÇÕES NA OLIVE CONCEPT



SALAMANDRAS A AR (PELLETS)



PINE COLLECTION 8kW

MEDIDAS (WxHxD)
542 x 966 x 566 mm

CHAMINÉ
ø80 mm

PESO
101 Kg



**PINE COLLECTION 8kW
(Porta Vidro)**

MEDIDAS (WxHxD)
542 x 966 x 566 mm

CHAMINÉ
ø80 mm

PESO
101 Kg



PINE COLLECTION 10kW

MEDIDAS (WxHxD)
559 x 1088 x 566 mm

CHAMINÉ
ø80 mm

PESO
111 Kg



**PINE COLLECTION 10kW
(Porta Vidro)**

MEDIDAS (WxHxD)
559 x 1088 x 566 mm

CHAMINÉ
ø80 mm

PESO
111 Kg

ACABAMENTOS DISPONÍVEIS



OAK



BRANCO



BORDEAUX



LEAF COLLECTION 8kW

MEDIDAS (WxHxD)
507 x 966 x 566 mm

CHAMINÉ
ø80 mm

PESO
99 Kg



**LEAF COLLECTION 8kW
(Porta Vidro)**

MEDIDAS (WxHxD)
507 x 966 x 566 mm

CHAMINÉ
ø80 mm

PESO
99 Kg



LEAF COLLECTION 10kW

MEDIDAS (WxHxD)
507 x 1088 x 566 mm

CHAMINÉ
ø80 mm

PESO
108 Kg



**LEAF COLLECTION 10kW
(Porta Vidro)**

MEDIDAS (WxHxD)
507 x 1088 x 566 mm

CHAMINÉ
ø80 mm

PESO
108 Kg

ACABAMENTOS DISPONÍVEIS



OAK



CREME



BORDEAUX



PRETO E BRANCO



ASPEN COLLECTION 8kW

MEDIDAS (WxHxD)
473 x 966 x 566 mm

CHAMINÉ
ø80 mm

PESO
100 Kg



**ASPEN COLLECTION 8kW
(Porta Vidro)**

MEDIDAS (WxHxD)
473 x 966 x 566 mm

CHAMINÉ
ø80 mm

PESO
100 Kg



ASPEN COLLECTION 10kW

MEDIDAS (WxHxD)
473 x 1088 x 566 mm

CHAMINÉ
ø80 mm

PESO
100 Kg



**ASPEN COLLECTION 10kW
(Porta Vidro)**

MEDIDAS (WxHxD)
473 x 1088 x 566 mm

CHAMINÉ
ø80 mm

PESO
100 Kg

ACABAMENTOS DISPONÍVEIS



OAK



CREME



PRETO



BRANCO E PRETO



CORTEN

CONDIÇÕES GERAIS DE VENDA

1. As condições gerais de venda aplicam-se a todos os pedidos de compra efectuados à Solzaima e apenas podem ser alteradas por contrato escrito entre as partes;
2. Todas as ordens deverão ser enviadas por escrito;
3. Todos os pedidos deverão conter todos os elementos necessários à correcta identificação do cliente e dos artigos desejados;
4. Os pedidos aceites serão confirmados pela Solzaima, com uma confirmação de encomenda, que identifica correctamente todos os produtos a expedir;
5. Os pedidos enviados à Solzaima, constituem um pedido de compra firme por parte dos clientes;
6. Os cancelamentos de pedidos devem ser efectuados por escrito ao mesmo email e poderão incorrer em custos de cancelamento que terão que ser pagos pelo cliente;
7. Os prazos de entrega indicados pela Solzaima são sempre estimados e dizem respeito à saída do produto do nosso armazém. Os possíveis atrasos dos transportadores não dão direito a anulação do pedido ou à reclamação de danos ou prejuízos de nenhum tipo;
8. Toda a mercadoria será sempre expedida para o armazém do nosso cliente;
9. Caso sejam efectuados pedidos de entrega especiais, com limitações de entrega (ex. janelas horárias), ou condições especiais de entrega ou ainda entrega noutra morada diferente do armazém do cliente, os mesmos serão sujeitos a custos adicionais por conta do cliente;
10. A Solzaima por norma expede os seus produtos por diferentes transportadoras. Na descarga do produto na morada de destino, é dever do cliente comprovar a conformidade do pedido com a entrega efectuada e tendo em conta as seguintes regras:
 - a. O material expedido na guia deverá estar conforme com o material entregue pela transportadora;
 - b. As caixas e os produtos deverão estar em estado novo, totalmente fechadas e isentas de danos exteriores e sem marcas aparentes de terem caído ou sofrido algum dano;
 - c. Caso se verifique algum dano aparente nas caixas e/ou produtos, este facto deverá ser assinalado na Guia/CMR do transportador e enviada cópia à Solzaima;
 - d. O material deve ser verificado na recepção da encomenda ou no prazo máximo de 24h, por forma a podermos acionar o seguro das transportadoras, em caso de danos nos equipamentos não visíveis de forma exterior à caixa; Em caso de verificação posterior devemos sempre referir na Guia/CMR que é uma recepção pendente de verificação, que deverá ser efectuada no prazo máximo de 24h;
11. Todos os danos que não sejam reclamados na Guia/CMR do transportador nas 24h seguintes à recepção da mercadoria não serão assumidos pelo seguro de transporte;
12. Todos os preços indicados nas tabelas de venda da Solzaima não incluem o IVA à taxa legal em vigor em cada zona geográfica e são sempre calculados Ex-Works na fábrica em Belazaima do Chão;
13. Cada lançamento de tabela de preços revoga todas as tabelas anteriores para o mesmo produto e pode ser alterada sem aviso prévio;
14. A compra de produtos Solzaima pressupõe a aceitação das condições gerais de venda, bem como a aceitação das condições gerais de garantia anexas à tabela de preços; As condições particulares de garantia estarão expressas nos manuais de cada produto;
15. As fotos apresentadas na tabela de preços são meramente indicativas e podem não representar fielmente o produto;
16. A Solzaima reserva-se ao direito de alterar as tarifas e/ou características dos equipamentos sem aviso prévio;
17. A presente tarifa entra em vigor a partir de 15 Setembro 2018.

CONDIÇÕES GERAIS DE GARANTIA

1. Designação social e morada do Produtor e Objeto

Solzaima, S.A.
Rua dos Outarelos, 111
3750-362 Belazaima do Chão

O presente documento não consubstancia a prestação pela Solzaima, S.A. de uma garantia voluntária sobre os produtos por si produzidos e comercializados (doravante "Produto(s)"), mas sim um guia, que se pretende esclarecedor, para o acionamento eficaz da garantia legal de que beneficiam os consumidores sobre os Produtos (doravante "Garantia"). Naturalmente, o presente documento não afeta os direitos legais de garantia do Comprador emergentes de contrato de compra e venda tendo por objeto os Produtos.

2. Identificação do Produto sobre o qual recai a Garantia

O acionamento da Garantia pressupõe a prévia e correta identificação do Produto objeto da mesma junto da Solzaima, S.A., a ser promovida através da indicação dos dados da embalagem do Produto constantes quer da respetiva fatura de compra, quer da placa de características do Produto (modelo e número de série).

3. Condições de Garantia dos Produtos

3.1 A Solzaima, S.A. responde perante o Comprador, pela falta de conformidade do Produto com o respetivo contrato de compra e venda, nos seguintes prazos:

3.1.1 Um prazo de 24 meses a contar da data de entrega do bem, no caso, de utilização doméstica do produto, salve o disposto no número seguinte quanto ao uso intensivo;

3.1.2 Um prazo de 6 meses a contar da data de entrega do bem, no caso de utilização profissional, ou, industrial, ou, intensiva, dos produtos – A Solzaima entende por utilização profissional, industrial, ou, intensiva todos os produtos instalados em espaços industriais, comerciais, ou, cuja utilização seja superior a 1500 horas por ano civil;

3.2 Deve ser efectuado um teste funcional do produto antes de efectuar os acabamentos da instalação (pladur, alvenarias, revestimentos, pinturas, entre outros);

3.3 Nenhum equipamento pode ser substituído após realização da 1ª Queima sem autorização expressa do produtor;

3.4 Todo e qualquer produto deve ser reparado no local de instalação não acarretando graves inconvenientes para as partes, salve, se tal se manifestar impossível, ou desproporcionado;

3.5 Para exercer os seus direitos, e desde que não se mostre ultrapassado o prazo indicado em 3.1, o Comprador deve denunciar por escrito à Solzaima, S.A. a falta de conformidade do Produto num prazo máximo de:

3.5.1 60 (sessenta) dias a contar da data em que a tenha detetado, no caso, de utilização doméstica do produto;

3.5.2 30 (trinta) dias a contar da data em que a tenha detetado, no caso de utilização profissional do Produto.

3.6 Nos equipamentos da família pellets é exigido a efectuação do serviço de arranque para activar a garantia. Esta deverá ser registada até 3 meses face a data de factura, ou, 100 horas de trabalho do produto (a que ocorrer primeiro);

3.7 Durante o período de Garantia referido no número 3.1 supra (e para que esta se mantenha válida), as reparações no Produto devem ser exclusivamente realizadas pelos Serviços Técnicos Oficiais da Marca. Todos os serviços prestados no âmbito da presente Garantia, serão realizados de segunda a sexta-feira dentro do horário e calendário laboral legalmente estabelecidos em cada região.

3.8 Todos os pedidos de assistência deverão ser apresentados ao serviço de apoio ao Cliente da Solzaima, S.A., através de formulário próprio presente no Site www.solzaima.pt, ou, e-mail: apoio.cliente@solzaima.pt. No momento da realização da assistência técnica ao Produto, o Comprador deverá apresentar, como documento comprovativo da Garantia do Produto, a fatura de compra do mesmo ou outro documento demonstrativo da sua aquisição. Em qualquer caso, o documento comprovativo da aquisição do Produto deve conter a identificação do mesmo (nos termos referidos em 2 supra) e a sua data de aquisição. Em alternativa e de modo a validar a Garantia do Produto poderá ser utilizado o PSR - documento comprovativo do arranque da máquina (quando aplicável).

3.9 O Produto terá que ser instalado por um profissional qualificado para o efeito, de acordo com a regulamentação em vigor em cada zona geográfica, para instalação destes Produtos e cumprindo com toda a regulamentação em vigor, nomeadamente a respeitante a chaminés, bem como outras regulamentações aplicáveis para aspetos como abastecimento de água, electricidade e/ou outros relacionados com o equipamento ou sector e conforme o descrito no manual de instruções.

Uma instalação de Produto não conforme com as especificações do fabricante e/ou que não cumpra a regulamentação legal sobre esta matéria, não dará lugar à aplicação da presente Garantia. Sempre que um Produto seja instalado no exterior, este deverá ser protegido contra efeitos meteorológicos, nomeadamente chuva e ventos. Nestes casos, poderá ser necessária a proteção do aparelho mediante um armário, ou, caixa protetora devidamente ventilada.

Não deverão instalar-se aparelhos em locais que contenham produtos químicos na sua atmosfera, ambientes salinos ou com teores de humidade elevados, já que a mistura destes com o ar pode produzir na câmara de combustão uma rápida corrosão. Neste tipo de ambientes é especialmente recomendado que o aparelho seja protegido com produtos anticorrosivos para o efeito, sobretudo entre épocas de funcionamento. Como sugestão indica-se a aplicação de graxas grafitadas indicadas para altas temperaturas com função de lubrificação e proteção anti-corrosão.

3.10 Nos equipamentos pertencentes à família pellets, para além das manutenções diárias e semanais que constam do manual de instruções é igualmente obrigatório efetuar a limpeza, no seu interior e respetiva chaminé de evacuação de fumos. Estas tarefas devem ser realizadas a cada 600-800 kg de pellets consumidos, no caso das salamandras (ar e água) e caldeiras compactas, e a cada 2000-3000 kg de pellets consumidos, no caso das caldeiras automáticas. No caso, destas quantidades não serem consumidas deve ser efetuada pelo menos uma manutenção preventiva sistemática com periodicidade anual.

3.11 Fica a cargo do Comprador garantir que são efetuadas as manutenções periódicas, conforme indicado nos manuais de instruções e manuseamento que acompanham o Produto. Sempre que solicitada a mesma deve ser comprovada pela apresentação do relatório técnico da entidade responsável pela mesma, ou, em alternativa pelo registo das mesmas no manual de instruções na secção dedicada.

3.12 Para evitar danos nos equipamentos motivados por sobrepressão, deverão ser assegurados, no ato da instalação, elementos de segurança como válvulas de segurança pressão e/ou válvulas de descarga térmica, caso aplicável, bem como vaso de expansão ajustado à instalação, devendo ainda ser assegurado o seu correto funcionamento. De referir que: as válvulas referenciadas deverão ter um valor igual ou inferior à pressão suportada pelo equipamento; não poderá existir qualquer válvula de corte entre o equipamento e a respetiva válvula de segurança; deverá ser previsto um plano de manutenção preventivo sistemático para atestar o correto funcionamento dos referidos elementos de segurança; independentemente do tipo de aparelho, todas as válvulas de segurança deverão ser canalizadas para esgoto sifonado, para evitar danos na habitação por descargas de água. A Garantia do Produto não inclui os danos causados pela não canalização da água descarregada pela referida válvula.

3.13 Para evitar danos nos equipamentos e tubagem anexa por corrosão galvânica, aconselha-se a utilização de separadores (manguitos) dielétricos na ligação do equipamento a tubagens metálicas cujas características dos materiais aplicados potenciem este tipo de corrosão. A Garantia do Produto não inclui os danos causados pela não utilização dos referidos separadores dielétricos.

3.14 A água ou termofluido utilizado no sistema de aquecimento (salamandras Hidro, caldeiras, recuperadores aquecimento central, entre outros) deve cumprir os requisitos legais vigentes, bem como garantir as seguintes características físico-químicas: ausência de partículas sólidas em suspensão; baixo nível de condutividade; dureza residual de 5 a 7 graus franceses; pH neutro, próximo de 7; baixa concentração de cloretos e ferro; e ausência de entradas de ar por depressão ou outros. Caso a instalação potencie um make-up de água automático o mesmo deve considerar a montante um sistema de tratamento preventivo composto por filtração, descalcificação e dosificação preventiva de polifosfatos (incrustações e corrosão), bem como uma etapa de desgaseificação, caso tal se verifique necessário. Se em alguma circunstância algum destes indicadores apresentar valores fora do recomendado, a Garantia deixará de ter efeito. É ainda obrigatório a colocação de uma válvula antiretorno entre a válvula de enchimento automático e a alimentação de água de rede, bem como, que a referida alimentação disponha sempre de pressão constante, mesmo com falta de electricidade, não dependendo de bombas elevatórias, autoclaves, ou, outros.

CONDIÇÕES GERAIS DE GARANTIA

3.15 Salvo nos casos expressamente previstos na lei, uma intervenção em garantia não renova o período de garantia do Produto. Os direitos emergentes da Garantia não são transmissíveis ao adquirente do Produto.

3.16 Os equipamentos devem ser instalados em locais acessíveis e sem risco para o técnico. Os meios necessários para o acesso aos mesmos serão disponibilizados pelo Comprador, ficando a cargo deste os eventuais encargos daí decorrentes.

3.17 A Garantia é válida para os Produtos e equipamentos vendidos pela Solzaima SA apenas e exclusivamente dentro da zona geográfica e territorial do país onde foi efetuada a venda do Produto pela Solzaima.

4. Circunstâncias que excluem a aplicação da Garantia

Ficam excluídos da Garantia, ficando o custo total da reparação a cargo do Comprador, os seguintes casos:

4.1. Produtos com mais de 2000 horas de funcionamento;

4.2. Produtos reconicionados e revendidos.

4.3. Operações de manutenção, afinações do Produto, arranques, limpeza, eliminação de erros ou anomalias que não estejam relacionados com deficiências de componentes dos equipamentos e substituição das pilhas;

4.4. Componentes em contacto direto com o fogo tais como: apoios de vermiculite, chapas deflectoras ou de proteção, vermiculite, cordões de vedação, queimadores, gavetas de cinza, apara lenha, registos de fumo, grelhas de cinza, cujo desgaste está diretamente relacionado com as condições de utilização.

Degradação da pintura, assim como aparecimento de corrosão por degradação desta, devido ao excesso de carga de combustível, uso de gaveta aberta ou tiragem excessiva da chaminé da instalação (a chaminé deve respeitar a tiragem aconselhada na Ficha Técnica-SFT do Produto). A quebra do vidro por manuseamento indevido ou outro motivo não relacionado com deficiência do Produto. Nos equipamentos família de pellets as resistências de acendimento são uma peça de desgaste, pelo que as mesmas possuem somente garantia de 6 meses, ou 1000 acendimentos (a que ocorrer primeiro);

4.5. Componentes considerados de desgaste, tais como, chumaceiras, casquilhos e rolamentos;

4.6. Deficiências de componentes externos ao Produto que possam afetar o seu correto funcionamento, bem como danos materiais ou outros (ex. telhas, telhados, coberturas impermeabilizadas, tubagens, ou, danos pessoais) originados pelo uso indevido de materiais na instalação ou pela não execução da instalação de acordo com as normas de instalação do Produto, regulamentação aplicável ou regras de boa arte, nomeadamente quando não se tenha promovido a aplicação de tubagem adequada à temperatura em uso, de vasos de expansão, de válvulas anti-retorno, de válvulas de segurança, de válvulas anticorrosão, entre outros;

4.7. Produtos cujo funcionamento tenha sido afetado por falhas ou deficiências de componentes externos ou por deficientes dimensionamentos;

4.8. Defeitos provocados pelo uso de acessórios ou de Componentes de substituição que não sejam as determinadas pela Solzaima, S.A.;

4.9. Os defeitos que provenham do incumprimento das instruções de instalação, utilização e funcionamento ou de aplicações não conformes com o uso a que se destina o Produto, ou ainda de fatores climáticos anormais, de condições estranhas de funcionamento, de sobrecarga ou de uma manutenção ou limpeza realizados inadequadamente;

4.10. Os Produtos que tenham sido modificados ou manipulados por pessoas alheias aos Serviços Técnicos Oficiais da marca e consequentemente sem autorização explícita da Solzaima, S.A.;

4.11. As avarias causadas por agentes externos (roedores, aves, aranhas, etc.), fenómenos atmosféricos e/ou geológicos (terramotos, tempestades, geadas, granizos, trovoadas, chuvas, etc.), ambientes agressivos húmidos ou salinos (exemplo: proximidade do mar ou rio), assim como as derivadas de pressão de água excessiva, alimentação elétrica inadequada (tensão com variações superiores 10%, face o valor nominal de 230V, ou, tensão no neutro superior a 5V, ou, ausência de proteção terra), pressão ou abastecimento dos circuitos inadequados, atos de vandalismo, confrontos urbanos e conflitos armados de qualquer tipo, bem como derivados;

4.12. A não utilização de combustível recomendado pelo fabricante é condição de exclusão da Garantia;

Nota explicativa: No caso de aparelhos a pellets o combustível usado deve ser certificado pela norma EN 14961-2 grau A1. Igualmente, antes de comprar grande quantidade deve testar o combustível para verificar como este se comporta. Nos equipamentos de lenha esta deve ter um teor de humidade inferior a 20 %.

4.13. O aparecimento de condensação, quer por instalação deficiente, quer pela utilização de combustíveis que não lenha virgem (tais como, paletes ou madeira impregnadas de tintas ou vernizes, sal ou outros componentes), que possam contribuir para a degradação acelerada do equipamento, especialmente da sua câmara de combustão;

4.14. Todos os Produtos, Componentes ou componentes danificados no transporte ou na instalação;

4.15. As operações de limpeza realizadas ao aparelho ou componentes do mesmo, motivadas por condensações, qualidade do combustível, mau ajuste ou outras circunstâncias do local onde está instalado. Igualmente, exclui-se da Garantia as intervenções para a descalcificação do Produto (a eliminação do calcário ou outros materiais depositados dentro do aparelho e produzido pela qualidade da água de abastecimento). De igual forma, são excluídas da presente Garantia as intervenções de purga de ar do circuito ou desbloqueio de bombas circuladoras.

4.16. A instalação dos equipamentos fornecidos pela Solzaima, S.A. devem contemplar a possibilidade de fácil remoção dos mesmos, bem como, pontos de acesso aos componentes mecânicos, hidráulicos e eletrónicos do equipamento e da instalação. Quando a instalação não permita acesso imediato e seguro aos equipamentos, os custos adicionais de meios de acesso e segurança ficarão sempre a cargo do Comprador. O custo da desmontagem e montagem de caixotes de placas de gesso cartonado ou paredes de alvenaria, isolamentos ou outros elementos, tais como chaminés e ligações hidráulicas que impeçam o livre acesso ao Produto (se o Produto for instalado no interior de um caixote de gesso cartonado, alvenaria ou outro espaço dedicado deve respeitar as dimensões e características indicadas no manual de instruções e utilização que acompanha o aparelho).

4.17. Intervenções de informação ou esclarecimento ao domicílio sobre utilização do seu sistema de aquecimento, programação e/ou reprogramação de elementos de regulação e controlo, tais como termóstatos, reguladores, programadores, etc.;

4.18. Intervenções de ajuste de combustível em aparelhos de pellets, limpeza, deteção de fugas de água nas tubagens externas ao aparelho, danos produzidos devido a necessidade de limpeza das máquinas ou das chaminés de evacuação de gases;

4.19. Intervenções de urgência não incluídas na prestação de Garantia i.e., intervenções de fins-de-semana e feriados por se tratar de intervenções especiais não incluídos na cobertura da Garantia e que têm, portanto, um custo adicional, realizar-se-ão exclusivamente a pedido expresso do Comprador e mediante disponibilidade do Produtor.

5. Inclusão da Garantia

A Solzaima, S.A. corrigirá, sem nenhum encargo para o Comprador, os defeitos cobertos pela Garantia, mediante a reparação do Produto. Os Produtos ou Componentes substituídos passarão a ser propriedade da Solzaima, S.A..

6. Responsabilidade da Solzaima, S.A.

Sem prejuízo do legalmente estabelecido, a responsabilidade da Solzaima, S.A., em matéria de garantia, limita-se ao estabelecido nas presentes condições de Garantia.

7. Tarifário Serviços realizados fora âmbito Garantia

As intervenções realizadas fora do âmbito da Garantia estão sujeitas à aplicação do tarifário em vigor.

8. Garantia Serviços realizados fora âmbito Garantia

As intervenções realizadas fora do âmbito da Garantia realizadas pelo serviço oficial de assistência técnica da Solzaima dispõe de 6 meses de garantia.

CONDIÇÕES GERAIS DE EXTENSÃO DE GARANTIA

1. Designação social e morada do Produtor e Objeto

Solzaima
Rua dos Outarelos, 111
3750-362 Belazaima do Chão

O presente consubstancia a prestação pela Solzaima de uma Garantia voluntária de 4 anos, ou 4000 horas, a que ocorrer primeiro, sobre os produtos por si produzidos e comercializados (doravante "Produto(s)"), traduzindo-se num guia, que se pretende esclarecedor, para o acionamento eficaz da Garantia voluntária (doravante "Garantia Solzaima4") de que beneficiam os consumidores (doravante designados por Compradores) sobre os Produtos.

Por favor, leia estes Termos e Condições Gerais com atenção de modo a tomar conhecimento exacto do que se encontra e do que não se encontra coberto pela Garantia Solzaima4. Por favor, conserve este documento num lugar seguro.

Naturalmente, o presente documento não afeta os direitos legais de Garantia do Comprador emergentes de contrato de compra e venda tendo por objeto os Produtos.

2. Identificação do Produto sobre o qual recai a Garantia Solzaima4

A presente Garantia Solzaima4 é aplicável a todos os produtos da marca Solzaima, família pellets fornecidos no período compreendido entre 01 de Agosto de 2018 e 28 de Fevereiro de 2019, e deverá ser subscrita até 3 meses face a data de factura cliente final, ou, 100 horas de trabalho do produto (a que ocorrer primeiro), com as seguintes excepções, nas quais a Garantia nunca será aplicável:

2.1 Utilizações profissionais, industriais, ou intensivas dos produtos A Solzaima entende por utilização profissional, industrial, ou, intensiva todos os produtos instalados em espaços industriais, comerciais, ou, cuja utilização seja superior a 1500 horas por ano (civil);

2.2 Produtos com mais de 4000 horas de funcionamento;

2.3 Produtos reconicionados e revendidos.

A subscrição da Garantia Solzaima4 é efectuada mediante registo (serviço de arranque a ser suportado pelo comprador, ou, por outra entidade em seu nome).

3. Entrada e vigor e duração

Esta Garantia entrará em vigor na data de Factura e após registo (Ponto 2), permanecendo em vigor pelo período de 4 anos, excepto em caso de cessação antecipada por não conformidade verificada (Ponto 2, e/ou 8).

4. Limite Geográfico

A Garantia Solzaima4 é válida para os Produtos e equipamentos vendidos pela Solzaima apenas e exclusivamente dentro da zona geográfica e territorial do país onde foi efetuada a venda do Produto pela Solzaima.

5. Inclusão da Garantia Solzaima4

A Solzaima, corrigirá, sem nenhum encargo relativo à mão-de-obra e deslocação do técnico, para o Comprador, os defeitos de fabrico cobertos pela Garantia Solzaima4 (Ponto 6), mediante a reparação do Produto.

6. Cobertura da Garantia Solzaima4

A Garantia Solzaima4 cobre a reparação sem qualquer encargo para o comprador de defeitos de fabrico da estrutura base do produto. Entende-se por estrutura base o corpo do equipamento livre de qualquer parte amovível.

7. Exercer Direitos sobre a Garantia Solzaima4

7.1 Para exercer os seus direitos, e desde que não se mostre ultrapassado o prazo indicado no número 3, ou, qualquer exclusão indicada no número 8 o Comprador deve denunciar por escrito à Solzaima, a falta de conformidade do Produto num prazo máximo de 10 (dez) dias a contar da data em que a tenha detetado;

7.2 Durante o período de vigência da Garantia Solzaima4, referido no número 3 supra (e para que esta se mantenha válida), as reparações no Produto devem ser exclusivamente realizadas pelos Serviços Técnicos Oficiais da Marca. Todos os serviços prestados no âmbito da presente Garantia Solzaima4, serão realizados de segunda a sexta-feira dentro do horário e calendário laboral legalmente estabelecidos em cada região.

7.3 Todos os pedidos de assistência deverão ser apresentados ao serviço de apoio ao Cliente da Solzaima, através do e-mail: apoio.cliente@solzaima.pt. No momento da realização da assistência técnica ao Produto, o Comprador deverá apresentar, documento comprovativo da Garantia Solzaima4 do Produto, ou outro documento demonstrativo da sua Subscrição.

8. Circunstâncias que excluem a aplicação da Garantia Solzaima4

Ficam excluídos da Garantia Solzaima4, ficando o custo total da reparação a cargo do Comprador, os seguintes casos:

8.1 Deficiências de componentes externos ao Produto que possam afetar o seu correto funcionamento, bem como danos materiais ou outros (ex. telhas, telhados, coberturas impermeabilizadas, tubagens, ou, danos pessoais) originados pelo uso indevido de materiais na instalação, ou pela não execução da instalação de acordo com as normas de instalação do Produto, regulamentação aplicável ou regras de boa arte;

8.2 Produtos cujo funcionamento tenha sido afetado por falhas, ou deficiências de componentes externos ou por deficientes dimensionamentos;

8.3 Defeitos provocados pelo uso de acessórios ou de Componentes de substituição que não sejam as determinadas pela Solzaima;

8.4 Os defeitos que provenham do incumprimento das instruções de instalação, utilização e funcionamento (exemplo gaveta aberta) ou de aplicações não conformes com o uso a que se destina o Produto, ou ainda de fatores climáticos anormais, de condições estranhas de funcionamento, de sobrecarga ou de uma manutenção ou limpeza realizados inadequadamente;

8.5 Os Produtos que tenham sido modificados ou manipulados por pessoas alheias aos Serviços Técnicos Oficiais da marca e consequentemente sem autorização explícita da Solzaima;

8.6 As avarias causadas por agentes externos (roedores, aves, aranhas, etc.), fenómenos atmosféricos e/ou geológicos (terramotos, tempestades, geadas, granizos, trovoadas, chuvas, etc.), ambientes agressivos, químicos, húmidos ou salinos (exemplo: proximidade do mar ou rio), assim como as derivadas de pressão de água excessiva, alimentação elétrica inadequada (tensão com variações superiores 10%, face o valor nominal de 230V), pressão ou abastecimento dos circuitos inadequados, atos de vandalismo, confrontos urbanos e conflitos armados de qualquer tipo, bem como derivados;

8.7 A não utilização de combustível recomendado pelo fabricante é condição de exclusão da Garantia Solzaima4;

8.8 Fenómenos de corrosão superficial decorrentes de má instalação, cura de tinta incompleta, ou não realizada, utilização, conservação do equipamento, ou, sobreaquecimento do aparelho;

8.9 Ruptura por força mecânica excessiva.

9. Responsabilidade da Solzaima

Sem prejuízo do legalmente estabelecido, a responsabilidade da Solzaima, em matéria de Garantia Solzaima4, limita-se ao estabelecido nas presentes condições de Garantia Solzaima4.

10. Tarifário Serviços realizados fora âmbito Garantia Solzaima4

As intervenções realizadas fora do âmbito da Garantia Solzaima4 estão sujeitas à aplicação do tarifário em vigor.

11. Despesas Administrativas

No caso de faturas referentes a serviços desenvolvidos cujo pagamento não seja efetuado no prazo estipulado serão acrescidos juros de mora à taxa máxima legal em vigor.

12. Tribunal Competente

Para a resolução de qualquer litígio emergente do contrato de compra e venda tendo por objeto os Produtos abrangidos pela Garantia Solzaima4, os Contraentes atribuem competência exclusiva ao foro da comarca de Águeda, com expressa renúncia a qualquer outro.

Rua dos Outarelos, 111
3750-362 Belazaima do Chão
Águeda - Portugal

T. (+351) 234 650 650
mail@solzaima.pt
www.solzaima.pt



O MELHOR EM SOLUÇÕES

SOLZAIMA

SOLUÇÕES DE AQUECIMENTO A BIOMASSA